



SCHWEISSTECHNIK

JCS Schweißtechnik GmbH
Am Bruch 5
42857 Remscheid

Tel.: (02191) 7 91 26 -0
Fax: (02191) 7 91 26 -26

info@JCS24.de www.JCS24.de



WE ARE WELDING

Katalog 2023

Automatisierung WIG/Plasma



Inhalt

WIG-Automatisierung

Beispielkonfigurationen	23
Tetrix, wassergekühlt	24
Mechanisiertes Schweißsystem Tetrix 300 Comfort 2.0 Rob	24
Cobot-Schweißrobotersystem Tetrix 300 Comfort 2.0 Rob	25
Konventionelles Schweißrobotersystem	26
Konventionelles Schweißrobotersystem mit WIG-Medientrennbox	27
Konventionelles Schweißrobotersystem Tetrix 300 Comfort Rob mit Kaltdraht	28
Konventionelles Schweißrobotersystem Tetrix mit Kaltdraht	30
Konventionelles Schweißrobotersystem Tetrix mit Kaltdraht als Push/Push-System	32
Mechanisiertes Schweißsystem Tetrix 552 Synergic RC mit Heißdraht	34
tigSpeed, wassergekühlt	36
Mechanisiertes Schweißsystem tigSpeed 352 Synergic RC mit Heißdraht	36
forceTig, wassergekühlt	38
forceTig-Schweißsystem an Längsnahtschweißvorrichtung	38
forceTig-Schweißsystem am Automatenträger mit Kaltdraht manuell	40
forceTig-Schweißsystem am Automatenträger mit Kaltdraht automatisiert	42
forceTig-Schweißsystem, tigSpeed drive, mechanisierte Anwendung mit Heißdraht	44
forceTig-Schweißsystem am Automatenträger mit Kaltdraht	46
Steuerungen	49
Comfort 2.0 DC	50
Comfort 2.0 AC/DC	51
Stromquellen	53
Tetrix DC Tetrix 300 Comfort 2.0 puls Rob	54
Tetrix DC 352 - 452 - 552 Synergic	56
Tetrix DC 352 - 452 - 552 Synergic RC	57
Tetrix DC 352 - 452 - 552 RC	58
Tetrix DC CW Tetrix 300 Comfort 2.0 puls CW Rob	59
Tetrix DC CW 352 - 552 Synergic Kaltdraht	61
Tetrix DC CW 352 - 452 - 552 RC Kaltdraht	62
Tetrix DC CW 1002 Synergic Kaltdraht	63
Tetrix DC CW 1002 Synergic RC Kaltdraht	64
Tetrix DC HW 352 - 452 - 552 Synergic Heißdraht	65
Tetrix DC HW 352 - 452 - 552 Synergic RC Heißdraht	66
Tetrix AC/DC Tetrix 300 AC/DC Comfort 2.0 puls Rob	67
Tetrix AC/DC 352 - 552 Synergic	69
Tetrix AC/DC 352 - 552 Synergic RC	70
Tetrix AC/DC 352 RC	71
Tetrix AC/DC CW Tetrix 300 AC/DC Comfort 2.0 puls CW Rob	72
Tetrix AC/DC CW 352 - 552 Synergic CW	74
Tetrix AC/DC CW 352 - 552 Synergic RC CW	75
tigSpeed 352 Synergic RC HW	76
Optionen/Zubehör	77
Gateways	78
Fernsteller	81
Drahtvorschubgeräte	85
WIG T drive 4 Rob 2	86
WIG T drive 4 Rob 3	87
WIG T drive 4 Rob 3 Hotwire	88
WIG T drive 4 Rob 3 Hotwire HS	89
WIG tigSpeed drive 4 Rob	90
WIG tigSpeed continuous drive 45 Rob coldwire	91

WIG tigSpeed continuous drive 45 Rob hotwire	92
Medientrennbox Tig Torch Box	93
Medientrennbox forceTig Medientrennbox 550	94
Medientrennbox forceTig Medientrennbox 1000	96
Roboterschweißbrenner	97
Roboterschweißbrenner TIG ROB 400W	98
Roboterschweißbrenner TIG ROB 400W CW	100
Roboterschweißbrenner TIG ROB 400W CW PP	102
Roboterschweißbrenner forceTig FT500W	105
Roboterschweißbrenner forceTig FT1000W	108
Roboterschweißbrenner forceTig FT1000W AX	111
Roboterschweißbrenner FT1002W	114
Automatenschweißbrenner	118
Automatenschweißbrenner TIG-MT 200G	118
Automatenschweißbrenner TIG-MT 300W	120
Automatenschweißbrenner TIG-MT 400W	122
Automatenschweißbrenner TIG-MT 500W	124
Elektroden	126
Wolframelektrodenschleifgeräte Porta & Handy	128
Zusatzdraht	131
Zusatzdraht WIG / Plasma Support	132
WIG / Plasma - AW Support Kaltdraht	134
WIG / Plasma - AW Support Heißdraht	137

Plasma-Automatisierung

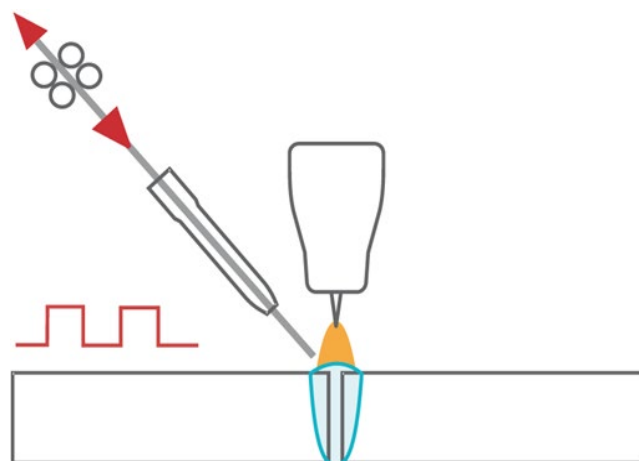
Beispielkonfiguration	141
Tetrix Plasma, wassergekühlt	142
Konventionelles Schweißrobotersystem	142
Konventionelles Schweißrobotersystem Tetrix mit Kaltdraht	144
Mechanisiertes Schweißsystem Tetrix 552 Synergic mit Kaltdraht, Gasregelung und GD gas	146
Mechanisiertes Schweißsystem Tetrix 552 Synergic mit Kaltdraht, Gasregelung und GD wasser	148
Tetrix Microplasma, wassergekühlt	150
Mechanisiertes Schweißsystem Microplasma 102 Synergic RC mit Kaltdraht und Gasregelung	150
Mechanisiertes Schweißsystem Microplasma 25 Comfort 2.0 P RC	151
Stromquellen	153
Tetrix DC Plasma 152 - 352 - 552 Synergic	154
Tetrix DC Plasma 152 - 352 - 552 Synergic RC	155
Tetrix DC Plasma Kaltdraht 152 - 352 - 552 Synergic CW	156
Tetrix DC Plasma Kaltdraht 152 - 352 - 552 Synergic RC CW	157
Tetrix DC Plasma Kaltdraht, digitale Gasregelung 152 - 352 - 552 Synergic CW GR	158
Tetrix DC Plasma Kaltdraht, digitale Gasregelung 152 - 352 - 552 Synergic RC CW GR	160
Microplasma DC Kaltdraht, digitale Gasregelung 102 Synergic RC CW GR	162
Microplasma DC 25-2 - 55-2 - 105-2 PG RC	163
Optionen/Zubehör	165
Gasdosiereinheiten für Tetrix-Plasma-Geräte ohne digitale Gasregelung	168
Gateways	172
Drahtvorschubgeräte	175
WIG / Plasma T drive 4 Rob 2	176
WIG / Plasma T drive 4 Rob 3	177
Plasma-Schweißbrenner	179
Plasma-Schweißbrenner PWM 25	180
Plasma-Schweißbrenner PWM 100	182
Plasma-Schweißbrenner PWM 150	184

Plasma-Schweißbrenner PWM 250	186
Plasma-Schweißbrenner PWM 150 ROB	188
Plasma-Schweißbrenner PT 150	191
Plasma-Schweißbrenner PT 250	194
Plasma-Schweißbrenner AMW 250	196
Plasma-Schweißbrenner AMW 250-1	198
Plasma-Schweißbrenner PWM 350-S90	200
Plasma-Schweißbrenner PWM 350-S180	204
Interfaces	209
Funktionsübersicht	210
RINT X12 STANDARD	212
RINT X12 STANDARD ATCASE	213
RINT X12 RINT X12 SCO ATCASE	214
BUSINT X11 WIG	215
BUSINT X11 WIG	216
BUSINT X11 WIG Atcase	217
BUSINT X11 Plasma	218
BUSINT X11 Plasma Atcase	219
Drahtzuführung	222
WIRE LEAD	222
WIRE LEAD SOFT	223
WIRE CONDUIT	224
MASTERLINER	225
ROLLINER	226
Zubehör Drahtvorschubgeräte	227
Drahtvorschubrollen	229
Drahtspulenhalter	231
Übersicht Drahtspulenhalter roboterspezifisch	231
Montagekonsolen	235
Zwischenschlauchpakete	241
Zubehör Brenner	249
CAT3 PRO	251
RSA	253
Zwischenflansch Aluminium RSA/CAT2/CAT3	253
Zwischenflansch Kunststoff RSA/CAT2/CAT3	256
Flansche Cobot	260
Zubehör	261
Cool-Serie	263
RK-Serie	267
Palette, Trolley	273
Ersatzteilset	273
Prüfgerät A3-SH	275
Kalibriereinrichtung	277
PC300 XQ, Analyzer, QDOC, Xnet, WPQ Manager	279
Xnet	283
Degauss Set Degauss 600	288

**tigSpeed Rob****Dynamisches Drahtfördersystem**

Die kontinuierliche Drahtförderung wird durch eine Vor-/Rückwärtsbewegung des Drahtes überlagert. Der Schweißprozess ist besonders stabil bei gleichzeitig hoher Abschmelzleistung. Der tigSpeed Drive kann für Kalt- und Heißdrahtanwendungen benutzt werden.

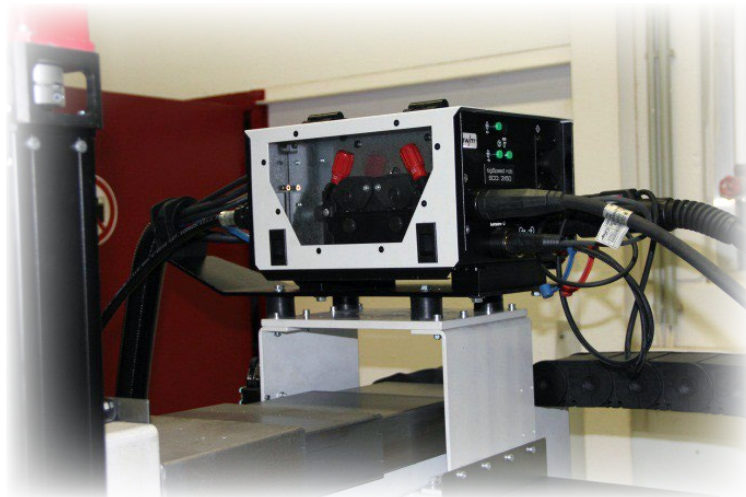
- Erhöhte Wirtschaftlichkeit , schneller gegenüber Standardsystemen
- Perfekte Schweißnahtoptik





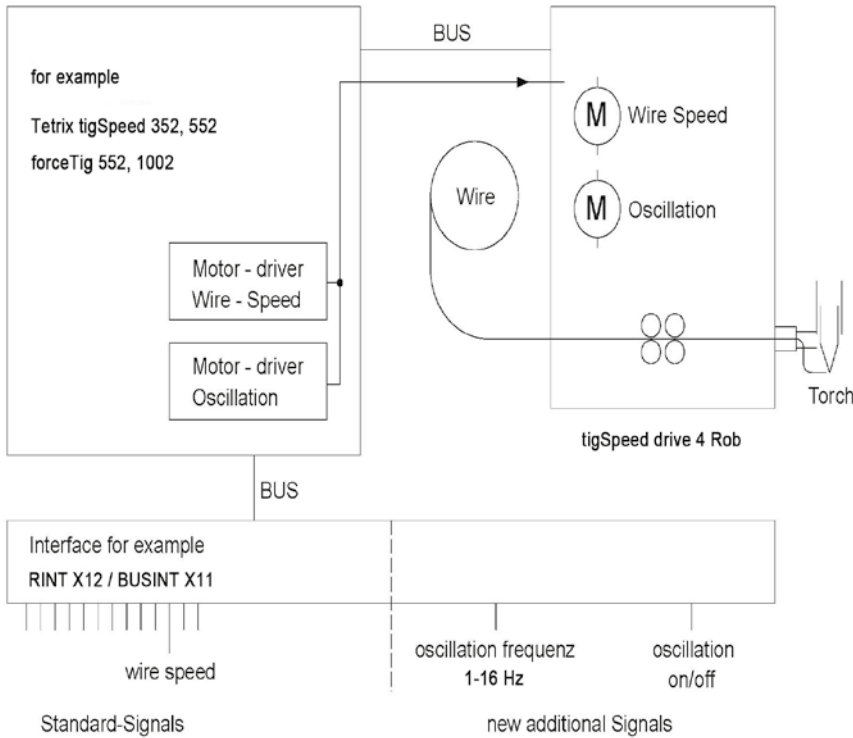
Mechanisierte Anwendung

- tigSpeed Drive in Kombination mit TIG-MT-Automatenbrenner
- Für Kalt- und Heißdrahtanwendungen mit Vier-Achsen-Drahtsupport
- Zum Anschluss an tigSpeed 352 Synergic RC Kaltdraht und tigSpeed 352 Synergic RC Heißdraht
- Einstellbare Wärmezufuhr im Draht bis 180 A
- Vorgabe der Parameter über BUSINTX 11





Steuerdaten BUSINTX11 für tigSpeed



Reproduzierbare Schweißergebnisse durch digitale Steuerung

- Einstellen und Anzeigen aller Parameter
- Frequenz der Draht-Vor-/Rückwärtsbewegung (zwischen 1 und 16 Hertz einstellbar sowie ganz abschaltbar)
- Drahtgeschwindigkeit (0,5 m/min bis 10 m/min)
- Schnittstellen für alle gängigen Bus-Systeme

Datei Ansicht Daten Zoom Hilfe EWM Programmierer TETRIX 550 AC/DC BUSINTX11 / Profil 0 // Ver: 0
EWM Expert

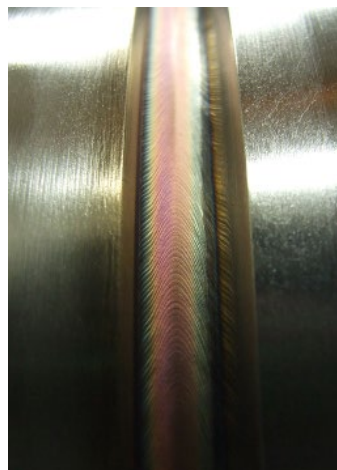
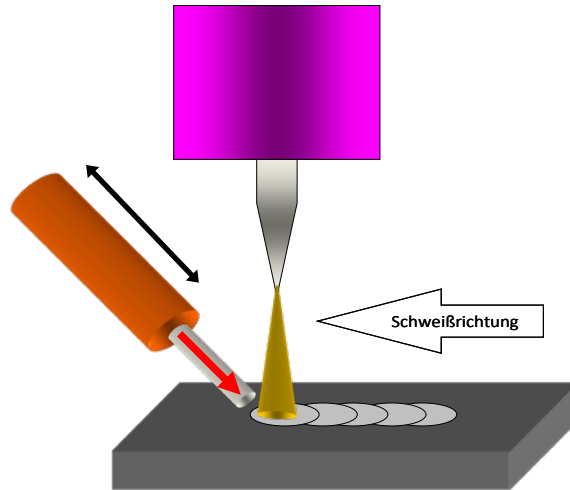
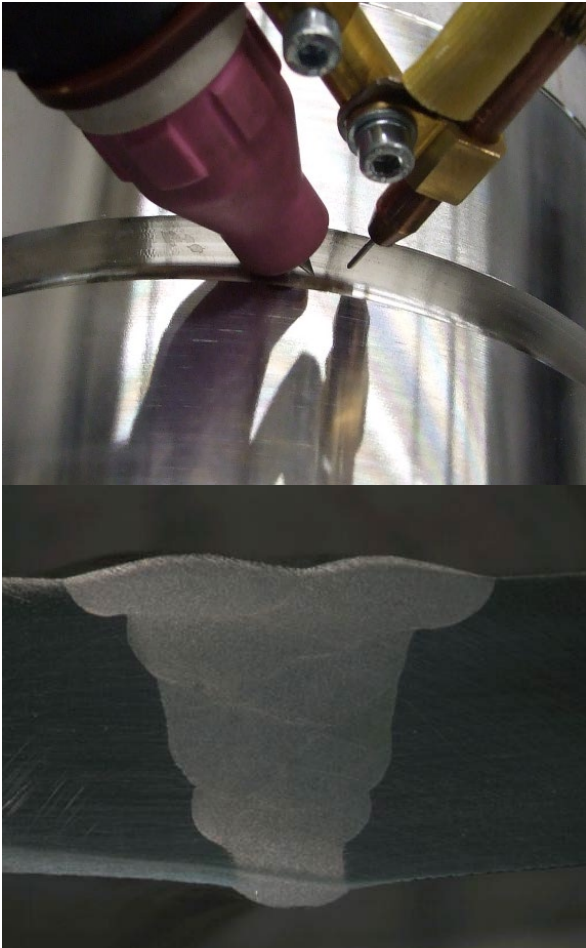
x = Lagebyte; y = Bit im Lagebyte; z = Datengröße in Bit

Eingangsdaten Stromquelle					Ausgangsdaten Stromquelle				
Wert	x	y	z	Parametername	Wert	x	y	z	Parametername
●	0	0	1	Betriebsart Bit0(2)	●	0	0	1	Strom fließt(188)
●	0	1	1	Betriebsart Bit1(3)	●	0	1	1	Schweißbereit(184)
●	0	2	1	Schweißmodus Bit0(4)	●	0	2	1	Festbrand detektiert(185)
●	0	3	1	Schweißmodus Bit1(5)	●	0	3	1	Störung(186)
●	0	4	1	Start Prozess(0)	●	0	4	1	Brennerkollision(191)
●	0	5	1	Roboter Bereit(14)	●	0	5	1	Hauptstromsignal(190)
●	0	6	1	Schutzgas Ein(16)	●	0	6	1	Prozess aktiv(187)
●	0	7	1	Plasmagas Ein(17)	●	0	7	1	Strom HiLiBo fließt(189)
●	1	0	1	Einfädeln Ein(18)	0	1	0	8	Typ Störung(216)
●	1	1	1	Werkstücksuchen Ein(12)	●	2	0	1	Überwachung Spannung(192)
●	1	2	1	Ausfädeln Ein(19)	●	2	1	1	Überwachung Strom(193)
●	1	3	1	Start Hilfsprozess(1)	●	2	2	1	nicht verwendet(0)
●	1	4	1	Fehler quittieren(10)	●	2	3	1	Überwachung Motorstrom(195)
●	1	5	1	Benutzer Ausgang 1(7)	●	2	4	1	Sollwert Synch.Signal(208)
●	1	6	1	Jobbetrieb Ein(15)	●	2	5	2	nicht verwendet(0)
●	1	7	1	Simulation Ein(11)	●	2	7	1	Elektrodenberührung(206)
0	2	0	4	Programm Nr(20)	●	3	0	1	Eingang X4/3(200)
●	2	4	1	nicht verwendet(0)	●	3	1	1	Eingang X4/5(201)
●	2	5	1	TigSpeed Ein(132)	●	3	2	1	Eingang X4/7(202)
●	2	6	1	Überwachung Ein(13)	●	3	3	1	Eingang X4/8(213)
●	2	7	1	nicht verwendet(0)	●	3	4	36	nicht verwendet(0)
0	3	0	8	Job Nr(24)	0.0 V	8	0	15	Istwert Spannung(224)
0 A	4	0	15	Hauptstrom(96)	●	9	7	1	nicht verwendet(0)
●	5	7	1	nicht verwendet(0)	0 A	10	0	15	Istwert Strom(240)
0.00 m/min	6	0	15	Kaltdraht Wert(48)	●	11	7	1	nicht verwendet(0)
●	7	7	1	nicht verwendet(0)	0.0 m/min	12	0	15	Istwert Draht(256)
0.0 Hz	8	0	15	Osz. TigSpeed(64)	●	13	7	1	nicht verwendet(0)
					0.0 A	14	0	15	Istwert Motorstrom(272)



Anwendungsbeispiele

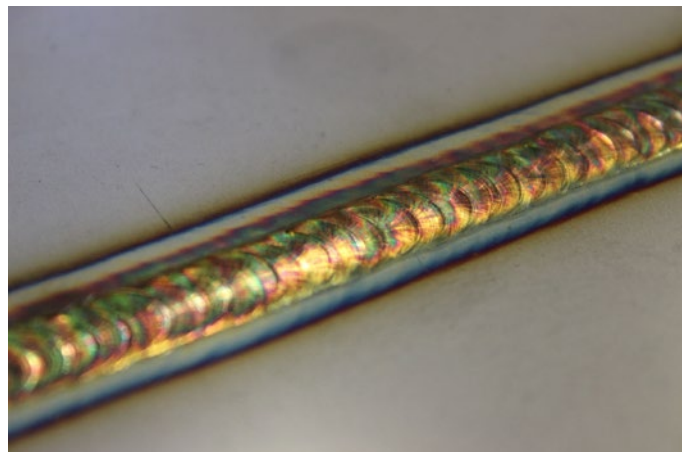
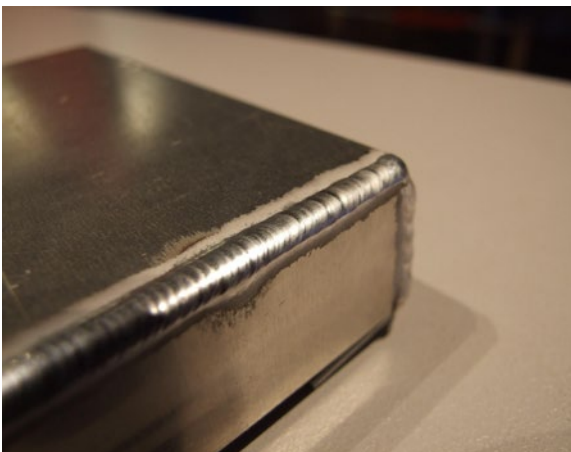
Teilmechanisiert an einer Drehvorrichtung mit Heißdraht für eine höhere Abschmelzleistung



Vorteil gegenüber konventioneller Drahtzufuhr:

Deutlich bessere und leichtere Kontrolle des Schmelzbades in Zwangspositionen

Reduzierung des Verzugs durch geringere Wärmeeinbringung





forceTig - Hochleistungs-WIG-Fügeverfahren

forceTig ist ein Hochleistungs-WIG-Schweißverfahren, das dort anschließt, wo konventionelle WIG-Lösungen aufhören.

Damit können die Vorteile des WIG-Schweißverfahrens – hohe Qualität der Schweißnaht – mit großer Effizienz gekoppelt werden. Das forceTig-Verfahren ist ideal für automatisierte und mechanisierte Anwendungen mit und ohne Zusatzwerkstoff geeignet, bei denen das große Potential der hohen Schweißgeschwindigkeiten voll ausgenutzt werden kann. Auch können deutlich dickere Blechdicken ohne Nahtvorbereitung gefügt werden – damit entfällt die zeit- und kostenintensive Vorbereitung.

Wie funktioniert forceTig?

Die Kombination aus unseren leistungsstarken Stromquellen und einer extrem guten Brenner- und Elektrodenkühlung ermöglicht es, Schweißströme zu verwenden, die weit oberhalb der Standard-WIG-Lösungen liegen. Hinzu kommt, dass durch die gute Kühlung der Elektrode der Lichtbogen konzentriert und eingeschnürter ist. Auch erhöht sich die Richtungsstabilität des Lichtbogens deutlich dadurch. Insbesondere im höheren Leistungsbereich kann bei hochlegierten Stählen mit der Stichlochtechnologie einlagig prozesssicher gefügt werden.

Vorteile:

- Hohe Ströme für den Dauerbetrieb möglich – bis 1000A bei 100% ED
- Verschiedene Brennerkonstruktionen – für jedes Einsatzgebiet perfekt ausgestattet
- Stabile und erprobte Brenner
- Blechdicken von bis zu 10mm von hochlegierten Stählen ohne Nahtvorbereitung einlagig schweißbar, keine Badstütze notwendig
- Auch NE-Metalle wie Kupfer, Aluminium und Titan gut schweißbar
- Gewohnte WIG-Qualität: Spritzerfrei, hohe Schweißnahtgüte und prozesssicherer
- Stichlocheffekt bei hochlegiertem Stahl im höheren Leistungsbereich – dadurch sichere Wurzelersfassung
- Für die Positionen PA, PC und PG perfekt geeignet
- Höhere Schweißgeschwindigkeiten und weniger einzustellende Parameter als beim Plasma-Schweißverfahren
- Erhöhung der Abschmelzleistung durch Heißdraht möglich, dadurch z.B. wirtschaftliches Auftragschweißen
- Mittels Medientrennbox sind die Brenner an unseren automatisierten Standard-WIG-Stromquellen einsetzbar

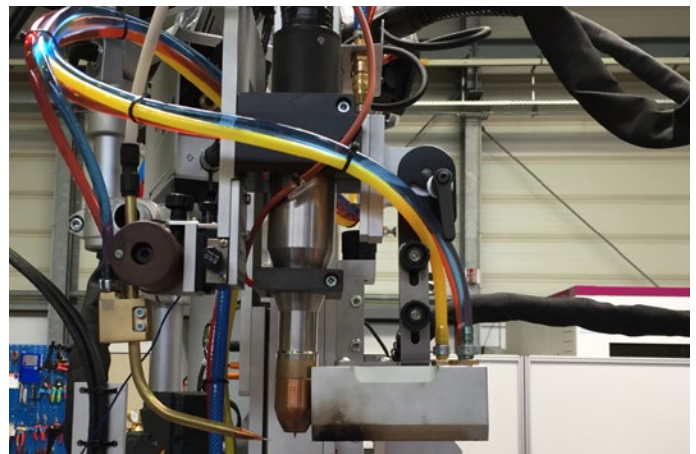
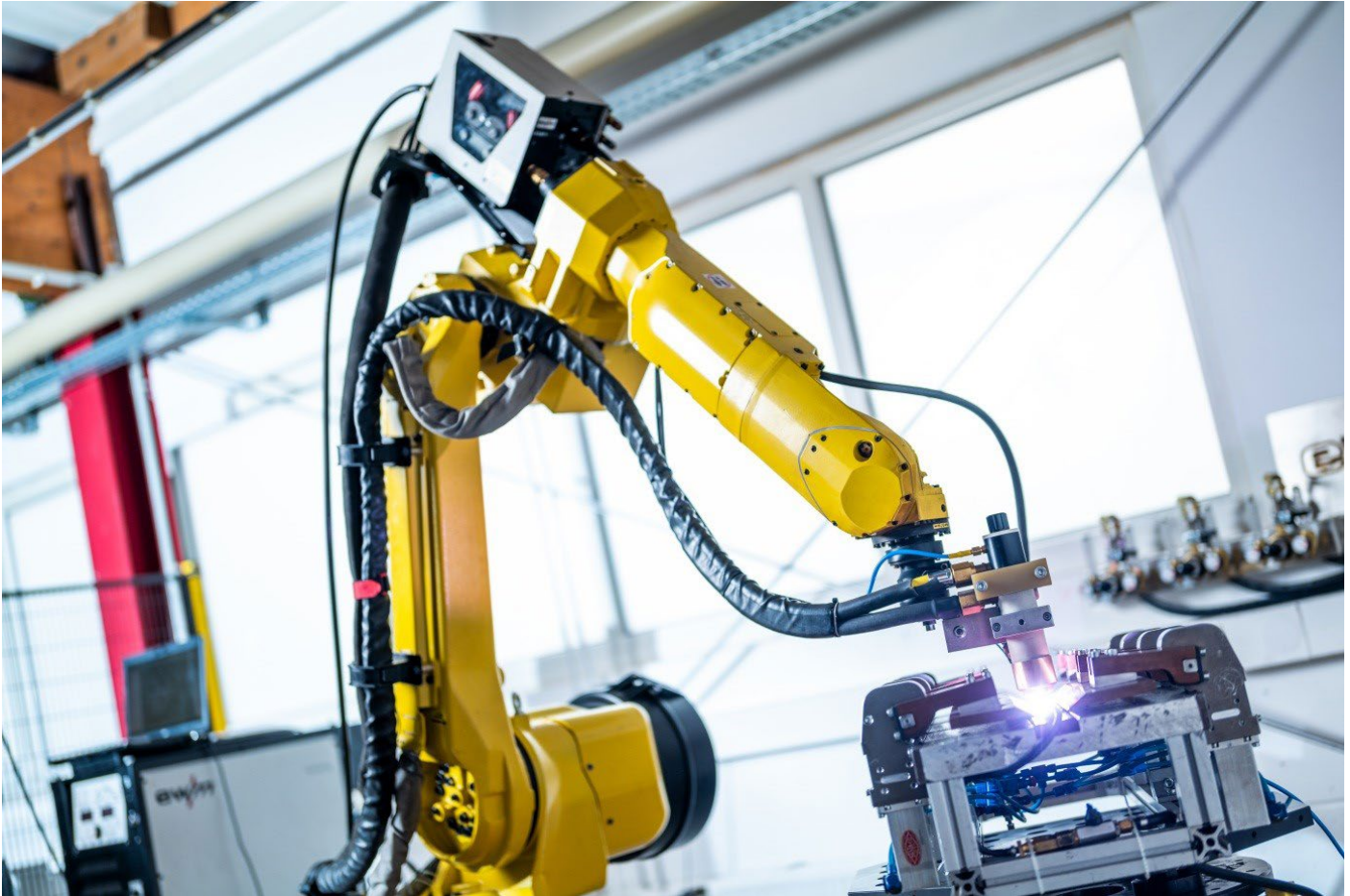
Anwendungsgebiete:

- Ideal geeignet für hochlegierten Stahl unterschiedlichster Materialstärken
- Behälterbau, wie z.B. in der Lebensmittelindustrie
- Rohrleitungsbau von hochlegierten Stählen, wie z.B. in der Chemiebranche
- Endlosfertigung von Rohren
- Wärmetauscher
- Turbinenbau



Anwendungsbeispiele

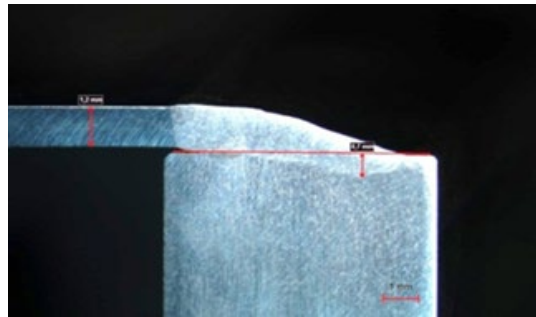
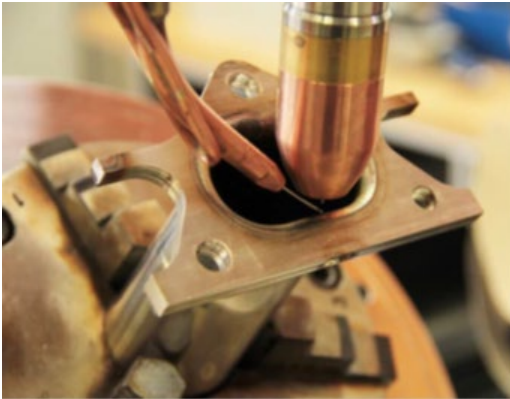
Universell einsetzbar im Dünn- und Dickblechbereich, als automatisierte oder mechanisierte Anwendung, mit und ohne Drahtzusatz.



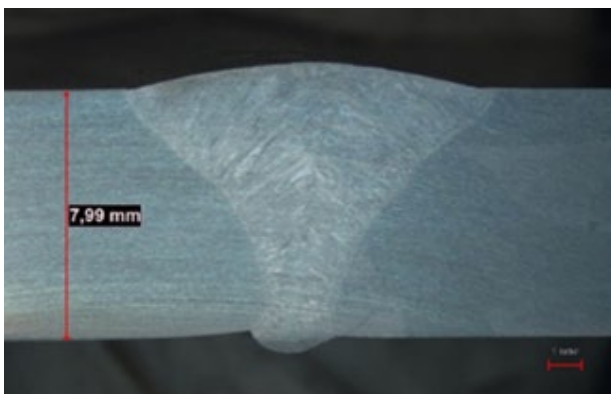
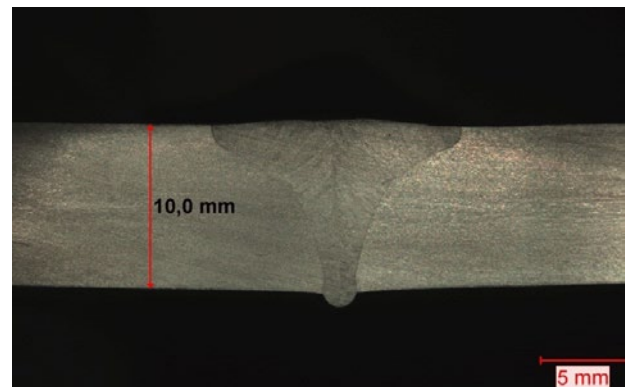
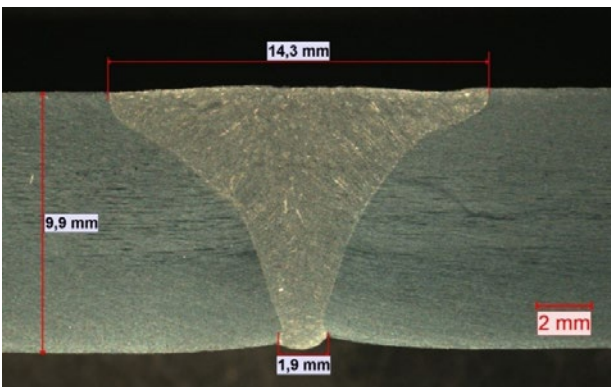


Anwendungsbeispiele

Automatisiert mittels Roboter zum Fügen von Rohr-Flansch-Verbindungen

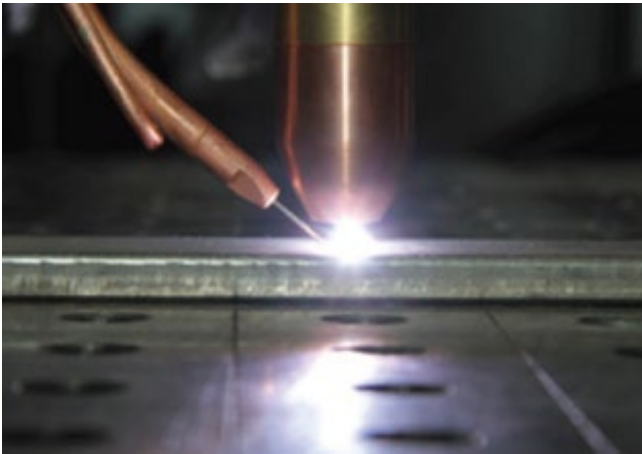


Schweißen von großen Wandstärken

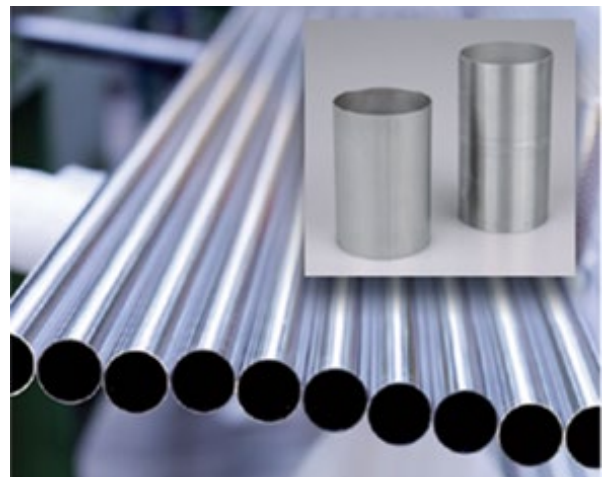




Auftragschweißen mit Heißdraht

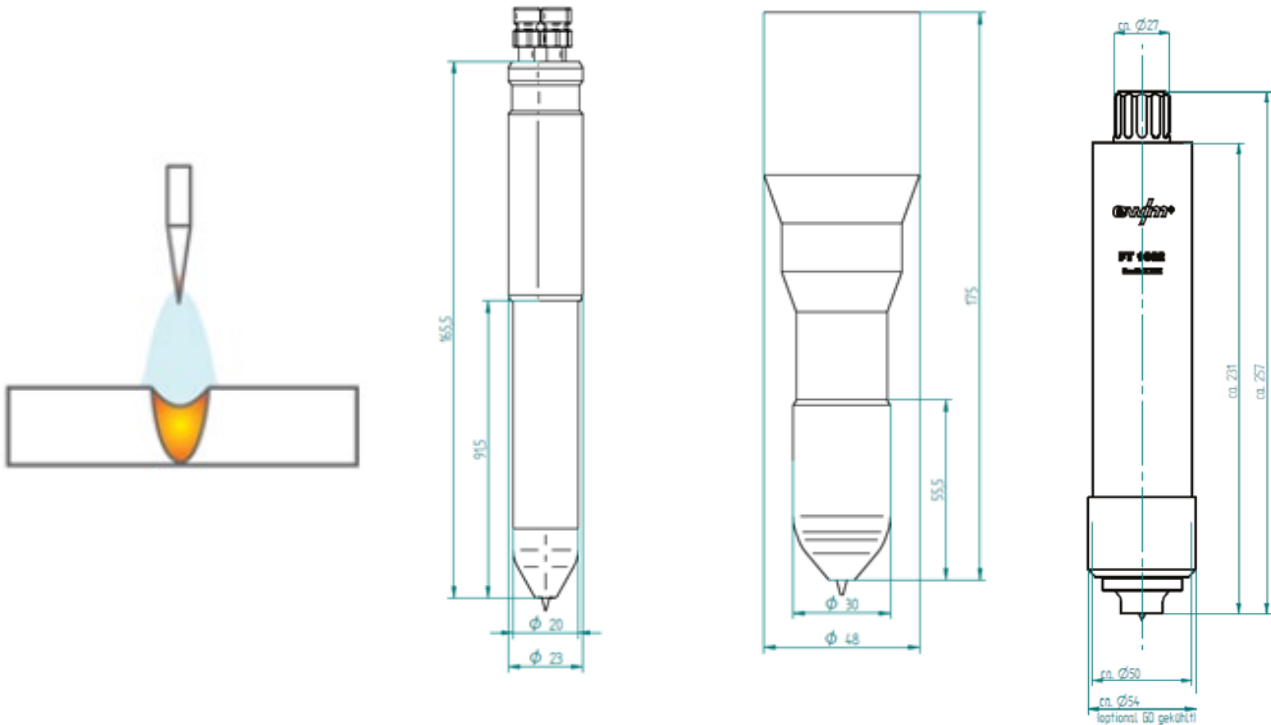


Schweißen von kleinen Wandstärken und Röhren ohne Zusatzwerkstoff





forceTig-Brenner



FT500 und FT1000	FT1002
<ul style="list-style-type: none">■ FT500 mit 500A 100% ED■ FT1000 mit 800A 100% ED■ Kompakte Bauart■ Einschraubbare Elektrode, daher perfekt reproduzierbarer TCP■ Brenneraufbau mit wenigen Verschleißteilen■ Schlauchpaketabgang 180° oder 90°■ Optionale schlanke und starre Drahtzuführung	<ul style="list-style-type: none">■ FT1002 mit 1000A 100% ED■ Frei einstellbare Elektrodenlänge durch Spannhülse■ Elektroden mit \varnothing 4, 6, 8, 10, 12mm verfügbar und wiederanschleifbar■ Elektrodenwechsel werkzeuglos■ Wassergekühlte Gasdüse – ideal für hohe Ströme in PA-Position■ Optionale flexible Drahtzuführung durch 4-Achsen-Support



forceTig-Medientrennbox zum Anschluss an automatisierte WIG-XX2-Stromquellen

Die forceTig-Medientrennbox gibt es in mehreren Ausführungen, zum Anschluss an Stromquellen mit bis zu 550A und für Stromquellen von 1000A. Der Anschluss an die Stromquelle erfolgt über ein entsprechend ausgelegtes Verbindungsschlauchpaket. Zudem ist die Medientrennbox mit einem Gasventil, Taster für Gastest sowie einem Gasdrucksensor ausgerüstet. Die forceTig – Medientrennbox kann über ein Adapterblech seitlich an die Stromquelle oder „extern“ auf einer Montagekonsole montiert werden.



Frontansicht



Rückansicht



Empfohlene Stromquellen

	Tetrix 552	Tetrix 552 HW	Tetrix 1002
Schweißstrom	5 A - 550 A	5 A - 550 A	10 A - 1000 A
Heißdrahtstrom	-	5 A - 180 A	-
Einschaltdauer 40°C	550 A / 60 %	550 A / 60 %	1000 A / 80 %
	420 A / 100 %	420 A / 100 %	750 A / 100 %
Leerlaufspannung	80 V	80 V	80 V
Varianten / Optionen			
DC	✓	✓	✓
AC/DC	✓	-	-
Zusatzdraht	✓	✓	✓
tigSpeed	auf Anfrage	✓	auf Anfrage





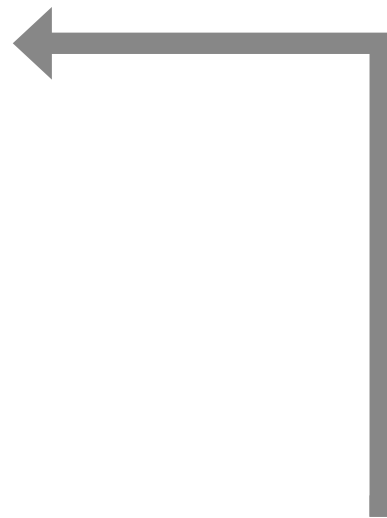
Übersicht forceTig-Schweißsystem - Variante 1

Beispielkonfiguration zur einfachsten Integration in mechanisierte Anlagen.

Ansteuerung über 19 polige Automatisierungsschnittstelle.

Parametereinstellung über Synergic-Frontsteuerung, Fernsteller RT50 oder PC300.

START/STOP und Auswertung I>0 über
19-polige Automatisierungsschnittstelle.



Rückkühlgerät RK3.1 erforderlich



Durchflussüberwachung mittels
externen Durchflusssensor

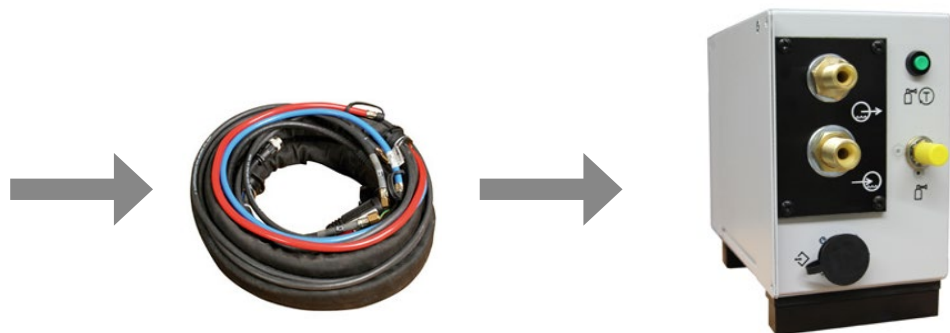




forceTig-Schweißbrenner
FT500 / FT1000 / FT1000 AX / FT1002



Die forceTig-Medientrennbox kann „extern“ oder mittels Adapterblech an der Stromquelle montiert werden.



Ein entsprechendes Verbindungsschlauchpaket 95mm² / Wasser / 19-pol.
(bei 1000er: 2x 95mm² geschraubt) verbindet Stromquelle und Medientrennbox.
Die maximale Gesamtlänge von Verbindungsschlauchpaket und Schweißbrenner beträgt 18m.



Übersicht forceTig-Schweißsystem - Variante 2

Beispielkonfiguration zur einfachsten Integration in mechanisierte Anlagen bei Verwendung von Zusatzdraht

Ansteuerung über spezielles RINT X12 ATCASE Interface mit 28-poligem Anschluss.
Parametereinstellung über Synergic-Frontsteuerung, Fernsteller RT50, FR AW1 oder PC300.

WIG-Drahtvorschubgeräte
T drive 4 Rob 2 / T drive 4 Ro



Kaltdrahtregulierung und Kaltdraht EIN über Fernsteller FR AW1



START/STOP und Auswertung I>0 über 28 polige Anschlussbuchse

Rückkühlgerät RK3.1 zwingend erforderlich

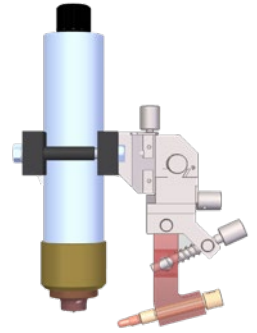
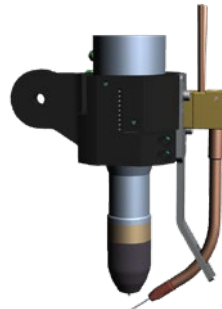
Durchflussüberwachung mittels externem Durchflusssensor





b 3 / tigSpeed drive 4 Rob

forceTig-Schweißbrenner
FT500 / FT1000 / FT1000 AX / FT1002



Verbindungsschlauchpaket VSLP
zum Anschluss der Drahtvorschubgeräte



Optionaler Fernsteller RT50



Die forceTig-Medientrennbox kann
„extern“ oder mittels Adapterblech an
der Stromquelle montiert werden.



Ein entsprechendes Verbindungsschlauchpaket 95mm² / Wasser / 19-pol.
(bei 1000er: 2x 95mm² geschraubt) verbindet Stromquelle und Medientrennbox.
Die maximale Gesamtlänge von Verbindungsschlauchpaket und Schweißbrenner beträgt 18m.



Übersicht forceTig-Schweißsystem - Variante 3

Beispielkonfiguration zur Integration in vollautomatisierte Anlagen mit maximalem Funktionsumfang.

Ansteuerung über Interface RINT X12 / BUSINT X11.
Parametervorgabe über Software PC300 im Programmbetrieb,
oder über die übergeordnete Steuerung im Leitsignalbetrieb.

WIG-Drahtvorschubgeräte
T drive 4 Rob 2 / T drive 4 Ro



Ansteuerung über Interface
RINT X12 / BUSINT X11 im
Programm oder Leitsignalbetrieb



Rückkühlgerät RK3.1 zwingend erforderlich

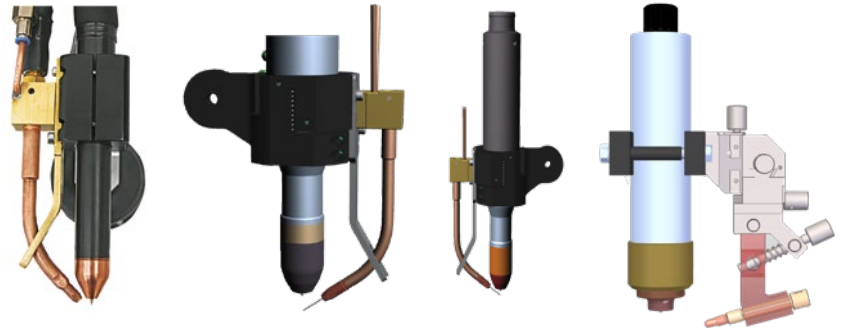
Durchflussüberwachung mittels
externem Durchflusssensor





b 3 / tigSpeed drive 4 Rob

forceTig-Schweißbrenner
FT500 / FT1000 / FT1000 AX / FT1002



Verbindungsschlauchpaket VSLP
zum Anschluss der Drahtvorschubgeräte



Die forceTig-Medientrennbox kann
„extern“ oder mittels Adapterblech an
der Stromquelle montiert werden.

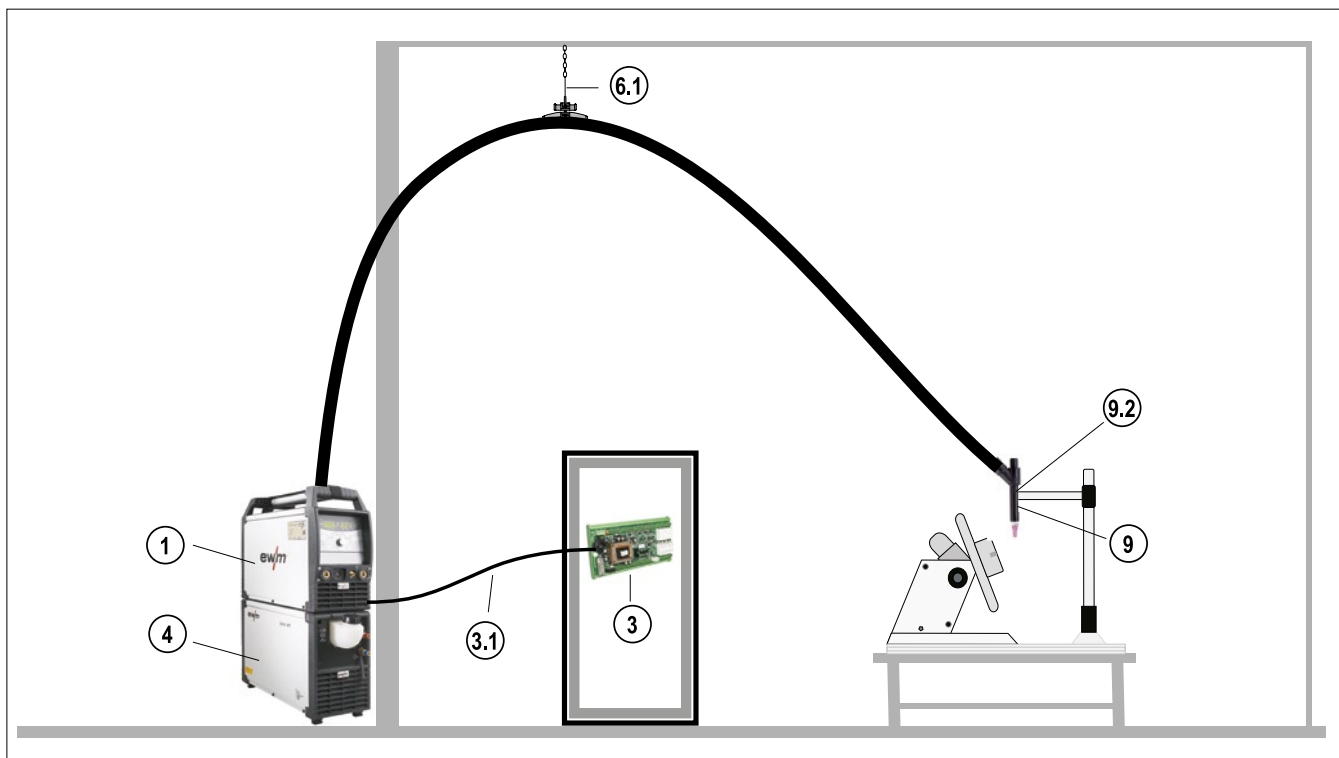


Ein entsprechendes Verbindungsschlauchpaket 95mm² / Wasser / 19-pol.
(bei 1000er: 2x 95mm² geschraubt) verbindet Stromquelle und Medientrennbox.
Die maximale Gesamtlänge von Verbindungsschlauchpaket und Schweißbrenner beträgt 18m.

Übersicht

WIG-Automatisierung		Seite
Beispielkonfigurationen	Tetrix, wassergekühlt	Mechanisiertes Schweißsystem Tetrix 300 Comfort 2.0 Rob 24
		Cobot-Schweißrobotersystem Tetrix 300 Comfort 2.0 Rob 25
		Konventionelles Schweißrobotersystem 26
		Konventionelles Schweißrobotersystem mit WIG-Medientrennbox 27
		Konventionelles Schweißrobotersystem Tetrix 300 Comfort Rob mit Kaltdraht 28
	tigSpeed, wassergekühlt	Konventionelles Schweißrobotersystem Tetrix mit Kaltdraht 30
		Konventionelles Schweißrobotersystem Tetrix mit Kaltdraht als Push/Push-System 32
		Mechanisiertes Schweißsystem Tetrix 552 Synergic RC mit Heißdraht 34
		Mechanisiertes Schweißsystem tigSpeed 352 Synergic RC mit Heißdraht 36
		forceTig-Schweißsystem an Längsnahtschweißvorrichtung 38
forceTig, wassergekühlt	forceTig-Schweißsystem am Automatenträger mit Kaltdraht manuell 40	
	forceTig-Schweißsystem am Automatenträger mit Kaltdraht automatisiert 42	
	forceTig-Schweißsystem, tigSpeed drive, mechanisierte Anwendung mit Heißdraht 44	
		forceTig-Schweißsystem am Automatenträger mit Kaltdraht 46

Tetrix, wassergekühlt Mechanisiertes Schweißsystem Tetrix 300 Comfort 2.0 Rob



Tetrix 300 Comfort 2.0 puls Rob

- mit Comfort 2.0 Steuerung
- wassergekühlt
- am Beispiel einer mechanisierten Anwendung

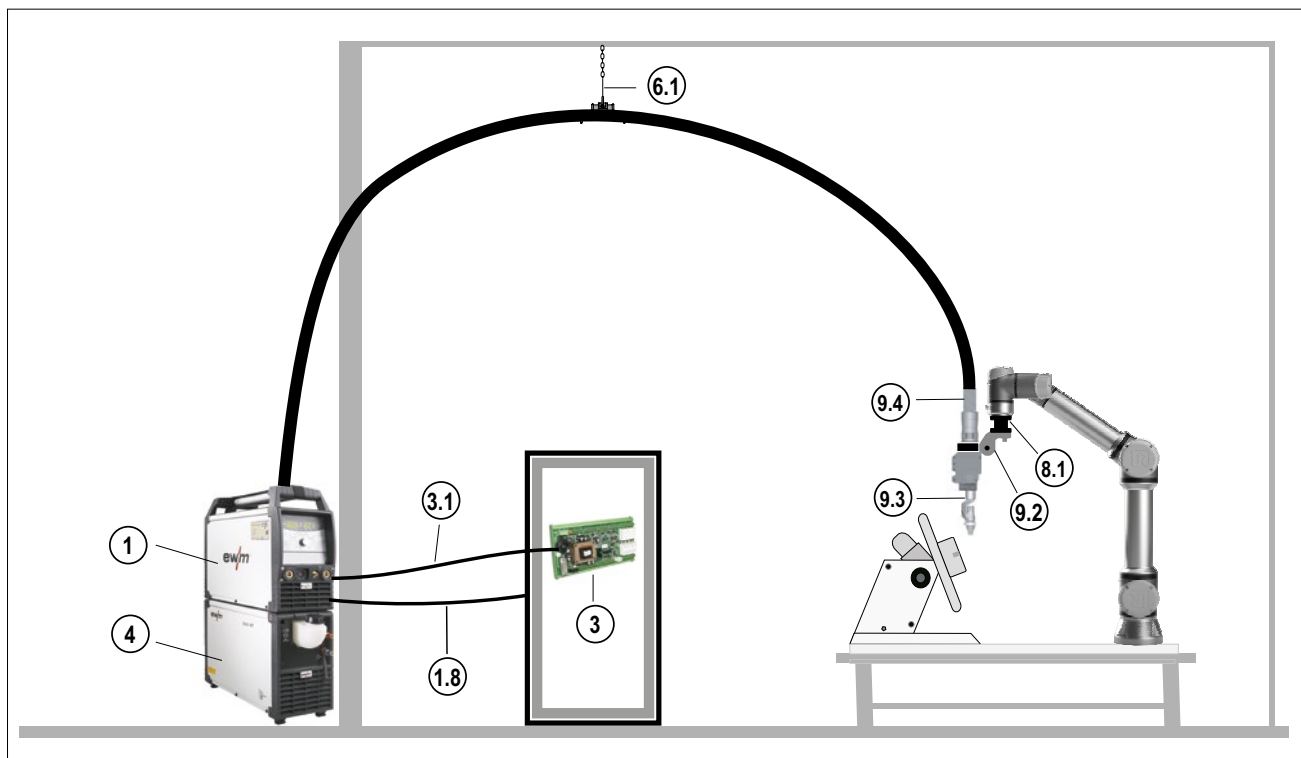
Mechanisiertes Schweißsystem Tetrix 300 Comfort 2.0 Rob

Pos.	Typ	Bezeichnung	Artikel-Nr
1	Tetrix 300 Comfort 2.0 puls Rob	WIG-DC-Schweißgerät mit Comfort 2.0-Steuerung	090-000263-00502
1.1	OW CEE 16A/400V	Netzstecker, montiert	092-008214-00000
1.2	WK70/CL 5m	Werkstückleitung mit Kabelschuh	092-002078-00005
1.3	Optimator AR/MIX 200bar 20l G1/4"	Flaschendruckminderer mit Flowmeter	094-011839-00000
1.5	GH 2x1/4" 5m	Gasschlauch	094-000010-00005
1.8	RA5 19POL 1x 5M	Anschlusskabel 19-polig, einseitig Aderendhülsen	092-001569-00005
3	Tetrix BUSINT X11 PROFINET	Industriebusinterface, potentialfreie Spannungsversorgung 24V	090-908260-00008
3.1	FRV 7POL 5m	Digitales 7-poliges Kabel	092-000201-00003
4	cool41 U31	Kühlmodul mit Kreislpumpe	090-008600-00502
4.1	KF 23E-5	Kühlflüssigkeit bis -10 °C (14 °F), 5 l	094-000530-00005
6.1	ON ZWIPA-CONNECTION	Option Nachrüstung Fremd-Zwischenschlauchpaket, Zugentlastung	094-007890-00000
9	TIG-MT 300W 4M	WIG-Automatenschweißbrenner, wassergekühlt	094-011709-00004
9.2	TH MT-30	Brennerhalter passend zu TIG-MT 200G / 300W	094-013691-00000
-	Set PC300 XQ / ANALYZER	Set bestehend aus PC300 XQ und Analyzer-Software	090-008779-00000

- ▶ Das Bild dient zur Anschauung. Nicht alle aufgelisteten Artikel sind im Bild dargestellt
- ▶ Weiteres Zubehör, Optionen und Gerätevarianten finden Sie in den entsprechenden Kapiteln
- ▶ Informationen zu den externen Interfacevarianten finden Sie im Kapitel Zubehör

Tetrix, wassergekühlt

Cobot-Schweißrobotersystem Tetrix 300 Comfort 2.0 Rob



Tetrix 300 Comfort 2.0 puls Rob

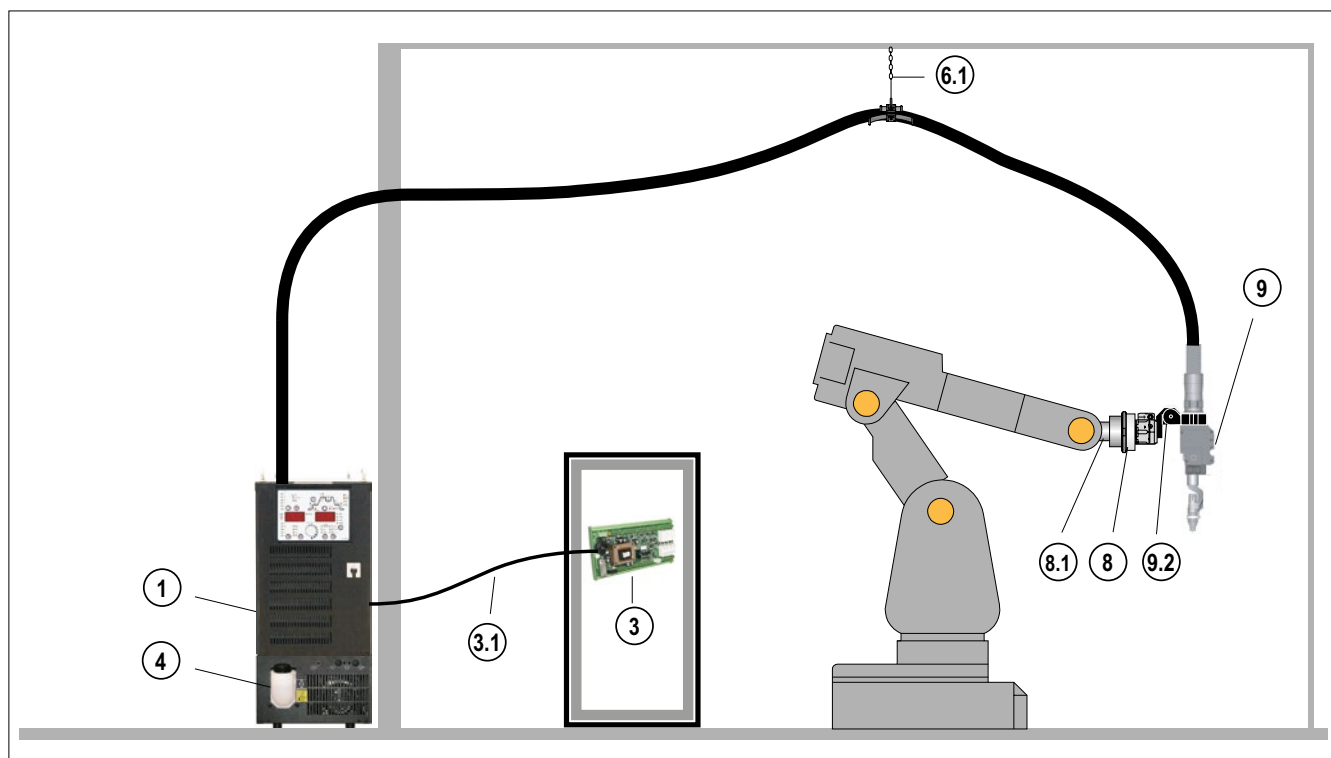
- mit Comfort-2.0-Steuerung
- wassergekühlt
- mit externem Interface RINTX12
- am Beispiel einer Cobot-Schweißroboteranwendung

Cobot-Schweißrobotersystem Tetrix 300 Comfort 2.0 Rob

Pos.	Typ	Bezeichnung	Artikel-Nr.
1	Tetrix 300 Comfort 2.0 puls Rob	WIG-DC-Schweißgerät mit Comfort 2.0-Steuerung	090-000263-00502
1.1	OW CEE 16A/400V	Netzstecker, montiert	092-008214-00000
1.2	WK70/CL 5m	Werkstückleitung mit Kabelschuh	092-002078-00005
1.3	Optimator AR/MIX 200bar 20l G1/4"	Flaschendruckminderer mit Flowmeter	094-011839-00000
1.5	GH 2x1/4" 5m	Gasschlauch	094-000010-00005
1.8	RA5 19POL 1x 5M	Anschlusskabel 19-polig, einseitig Aderendhülsen	092-001569-00005
3	RINT X12 STANDARD	Roboterinterface Standard	090-008291-00000
3.1	FRV 7POL 5m	Digitales 7-poliges Kabel	092-000201-00003
3.2	ON PLUG SET RINT X12	Option Nachrüstung EWM Steckersatz für RINT X12 / DVINT X11	092-001822-00000
4	cool41 U31	Kühlmodul mit Kreiselpumpe	090-008600-00502
4.1	KF 23E-5	Kühlflüssigkeit bis -10 °C (14 °F), 5 l	094-000530-00005
6.1	ON ZWIPA-CONNECTION	Option Nachrüstung Fremd-Zwischenschlauchpaket, Zugentlastung	094-007890-00000
8.1	AF ROB	Adapterflansch Kunststoff	398-010731-00000
9.2	HL CAT3 PRO CR STD	Halter Standard	094-012839-00000
9.2	BH ALU	Brennerhalter Alu	398-010732-00000
9.2	CLAMPING HOLDER TIG WH	Klemmhalter TIG ROB 400 W	094-010122-00000
9.3	TIG ROB 400W	Brennerkörper TIG-MT gerade	094-010109-00000
9.4	SPA TIG WH 6M	Schlauchpaket TIG ROB 400 W	094-016058-00006
-	SE CAT	Schraubenset	094-023190-00000
-	Set PC300 XQ / ANALYZER	Set bestehend aus PC300 XQ und Analyzer-Software	094-021505-00000
-			090-008779-00000

- ▶ Das Bild dient zur Anschauung. Nicht alle aufgelisteten Artikel sind im Bild dargestellt
- ▶ Weiteres Zubehör, Optionen und Gerätevarianten finden Sie in den entsprechenden Kapiteln
- ▶ Informationen zu den externen Interfacevarianten finden Sie im Kapitel Zubehör

Tetrix, wassergekühlt Konventionelles Schweißrobotersystem



Tetrix 352 Synergic

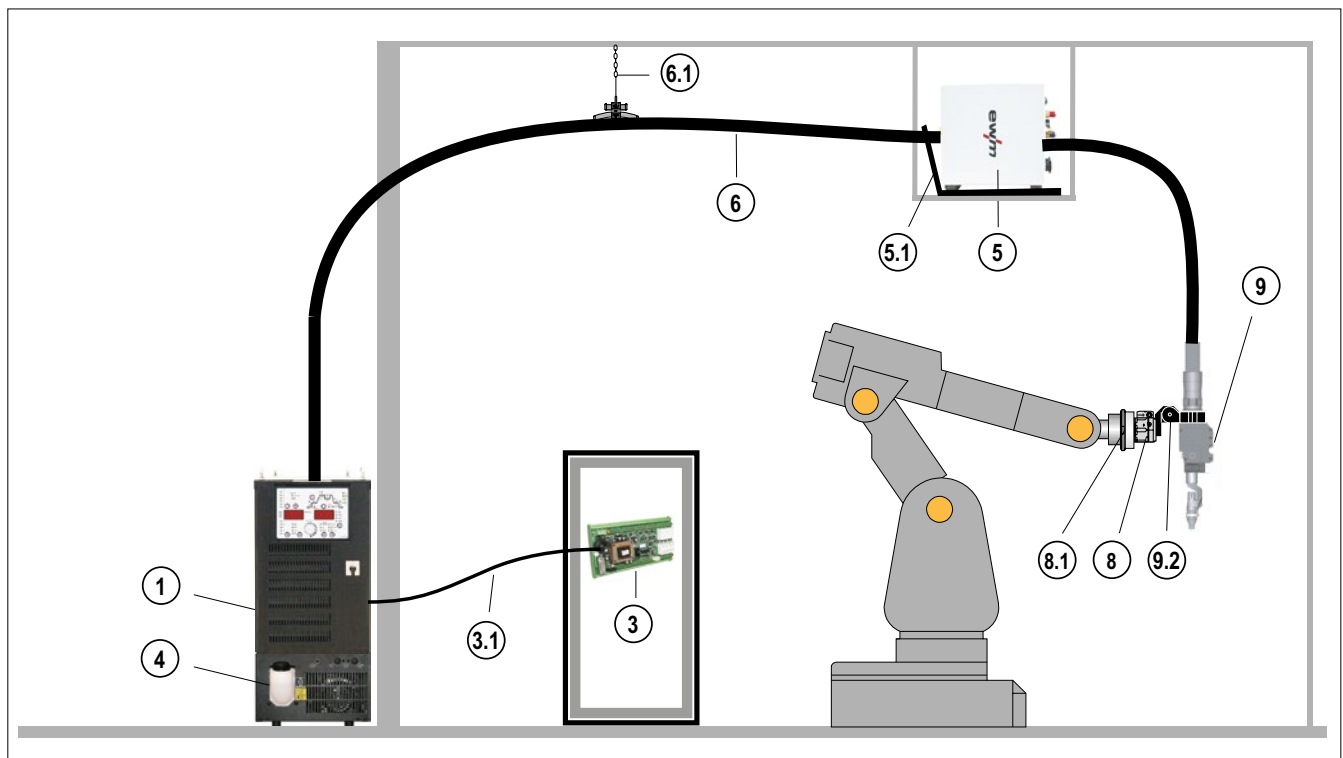
- mit Synergic-Steuerung
- wassergekühlt
- am Beispiel eines Motoman UP20

Konventionelles Schweißrobotersystem

Pos.	Typ	Bezeichnung	Artikel-Nr.
1	Tetrix 352 Synergic	WIG-DC-Schweißgerät mit Synergic-Steuerung	090-000141-00502
1.01	OW CEE 32A	Netzstecker, montiert	092-008215-00000
1.2	WK70/CL 5m	Werkstückleitung mit Kabelschuh	092-002078-00005
1.3	Optimator AR/MIX 200bar 20l G1/4"	Flaschendruckminderer mit Flowmeter	094-011839-00000
1.5	GH 2x1/4" 2m	Gasschlauch	094-000010-00001
1.8	RA5 19POL 1x 5M	Anschlusskabel 19-polig, einseitig Aderendhülsen	092-001569-00005
3	RINT X12 STANDARD	Roboterinterface Standard	090-008291-00000
3.1	FRV 7POL 5m	Digitales 7-poliges Kabel	092-000201-00003
3.2	KB MOTOMAN-RINT X12	Kabelbaum für Anschluss RINT X12 an Motoman XRC / NX-100 / DX-100 / DX-200	094-012212-00003
4	cool82 U44	Kühlmodul für Robotergeräte mit Druckwächter	090-008268-00502
4.1	KF 23E-5	Kühlflüssigkeit bis -10 °C (14 °F), 5 l	094-000530-00005
6.1	ON ZWIPA-CONNECTION	Option Nachrüstung Fremd-Zwischenschlauchpaket, Zugentlastung	094-007890-00000
8	RSA MEDIUM PLUS	Kollisionsschutz	094-023605-00000
8.1	FL ISO 9409-1-A40	Zwischenflansch, Kunststoff	094-013347-00500
9	TIG ROB 400W 4m	WIG-Schweißbrenner, gerade, wassergekühlt, komplett	094-017197-00000
9.2	CLAMMPING HOLDER TIG WH	Klemmhalter TIG ROB 400 W	094-010122-00000
-	ANALYZER	Software zur Analyse von Ansteuer- und Statussignalen	090-008778-00000
-	PC300 XQ Set	PC300 XQ Schweißparametersoftware-Set inkl. CMSTICK, Kabel und Interface SECINT X10 USB	090-008777-00000

- ▶ Das Bild dient zur Anschauung. Nicht alle aufgelisteten Artikel sind im Bild dargestellt
- ▶ Weiteres Zubehör, Optionen und Gerätevarianten finden Sie in den entsprechenden Kapiteln

Tetrix, wassergekühlt Konventionelles Schweißrobotersystem mit WIG-Medientrennbox



Tetrix 352 Synergic

- mit Synergic-Steuerung
- WIG-Medientrennbox
- wassergekühlt
- am Beispiel eines Kawasaki D40

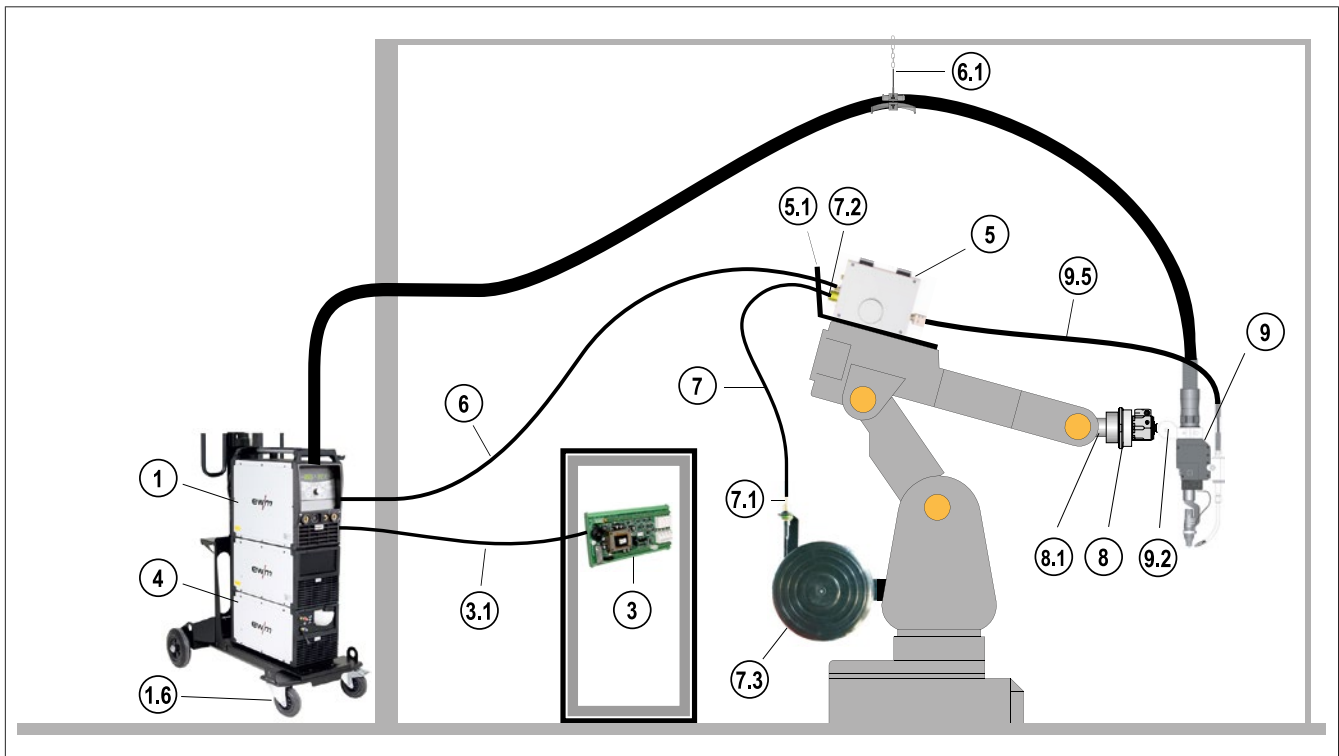
Konventionelles Schweißrobotersystem mit WIG-Medientrennbox

Pos.	Typ	Bezeichnung	Artikel-Nr.
1	Tetrix 352 Synergic	WIG-DC-Schweißgerät mit Synergic-Steuerung	090-000141-00502
1.01	OW CEE 32A	Netzstecker, montiert	092-008215-00000
1.2	WK70/CL 5m	Werkstückleitung mit Kabelschuh	092-002078-00005
1.3	Optimator AR/MIX 200bar 20l G1/4"	Flaschendruckminderer mit Flowmeter	094-011839-00000
1.5	GH 2x1/4" 2m	Gasschlauch	094-000010-00001
1.8	RA5 19POL 1x 5M	Anschlusskabel 19-polig, einseitig Aderendhülsen	092-001569-00005
3	Tetrix BUSINT X11 PROFIBUS	Industriebusinterface PROFIBUS	090-008257-00000
3.1	FRV 7POL 5m	Digitales 7-poliges Kabel	092-000201-00003
4	cool82 U44	Kühlmodul für Robotergeräte mit Druckwächter	090-008268-00502
4.1	KF 23E-5	Kühlflüssigkeit bis -10 °C (14 °F), 5 l	094-000530-00005
5	Tig Torch Box	WIG-Medientrennbox	090-008299-00502
5.1	MONTAGE CONSOLE ROB 3 UNIVERSAL	Montagekonsole für Drahtvorschubgerät und Medientrennbox	092-002440-00000
6	VSLP TB 95QMM WS 19 POL 5m	Zwischenschlauchpaket Roboter, wassergekühlt, Standard-Schutzschlauch, 19-polig	092-007855-31105
6.1	ON ZWIPA-CONNECTION	Option Nachrüstung Fremd-Zwischenschlauchpaket, Zugentlastung	094-007890-00000
8	RSA MEDIUM PLUS	Kollisionsschutz	094-023605-00000
8.1	FL ISO 9409-1-A40	Zwischenflansch, Kunststoff	094-013347-00500
9	TIG ROB 400W 4m	WIG-Schweißbrenner, gerade, wassergekühlt, komplett	094-017197-00000
9.2	CLAMPING HOLDER TIG WH	Klemmhalter TIG ROB 400 W	094-010122-00000
-	ANALYZER	Software zur Analyse von Ansteuer- und Statussignalen	090-008778-00000
-	PC300 XQ Set	PC300 XQ Schweißparametersoftware-Set inkl. CMSTICK, Kabel und Interface SECINT X10 USB	090-008777-00000

- Das Bild dient zur Anschauung. Nicht alle aufgelisteten Artikel sind im Bild dargestellt
- Weiteres Zubehör, Optionen und Gerätevarianten finden Sie in den entsprechenden Kapiteln

Tetrix, wassergekühlt

Konventionelles Schweißrobotersystem Tetrix 300 Comfort Rob mit Kaltdraht



Tetric 300 Comfort 2.0 puls CW Rob

- mit Comfort-2.0-Steuerung
- wassergekühlt
- mit externem Interface BUSINTX11
- Drahtvorschub T drive 4 Rob 3
- mit Kaltdrahtzuführung
- am Beispiel eines Kuka KR 6 R1840-2

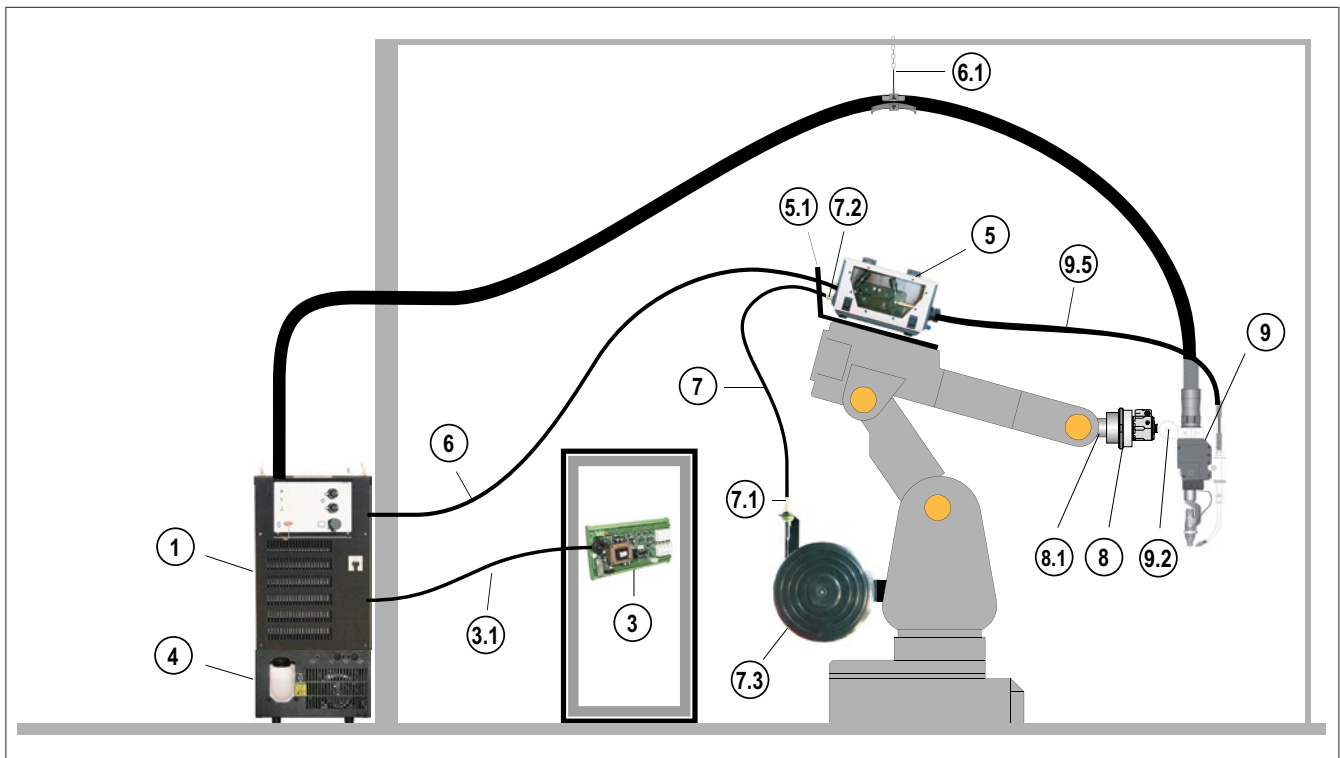
Konventionelles Schweißrobotersystem Tetric 300 Comfort Rob mit Kaltdraht

Pos.	Typ	Bezeichnung	Artikel-Nr.
1	Tetrix 300 Comfort 2.0 puls CW Rob	WIG-DC-Schweißgerät mit Comfort 2.0-Steuerung, inkl. Anschlussmöglichkeit Zusatzdraht	090-S00263-04782
1.1	OW CEE 16A/400V	Netzstecker, montiert	092-008214-00000
1.2	WK70/CL 5m	Werkstückleitung mit Kabelschuh	092-002078-00005
1.3	Optimator AR/MIX 200bar 20l G1/4"	Flaschendruckminderer mit Flowmeter	094-011839-00000
1.5	GH 2x1/4" 2m	Gasschlauch	094-000010-00001
1.6	Trolley 55-6	Transportwagen (4 Rollen) zum Transport einer Stromquelle, eines Kühlmoduls oder einer Werkzeugbox und einer Gasflasche	090-008825-00000
1.61	ON Extender	Verlängerung für Trolley 55-6 zur Aufnahme eines weiteren Moduls	092-003507-00000
1.8	RA5 19POL 1x 5M	Anschlusskabel 19-polig, einseitig Aderendhülsen	092-001569-00005
3	Tetrix BUSINT X11 ETHERCAT	Industriebusinterface ETHERCAT, potentialfreie Spannungsversorgung 24V	090-908621-00008
3.1	FRV 7POL 5m	Digitales 7-poliges Kabel	092-000201-00003
4	cool41 U31	Kühlmodul mit Kreiselpumpe	090-008600-00502
4.1	KF 23E-5	Kühlflüssigkeit bis -10 °C (14 °F), 5 l	094-000530-00005
4.1			094-000530-00005
5	T Drive 4 Rob 3 LI IG3	Drahtvorschubgerät für automatisierte Anwendungen, linksöffnend, IG3 Tacholösung	090-008784-00502
5.1	MONTAGE CONSOLE ROB 3 UNIVERSAL	Montagekonsole für Drahtvorschubgerät und Medientrennbox	092-002440-00000
6	SLP S 7/12 POL 5M	Steuerleitung, Standardschutzschlauch	092-007855-52105
6.1	ON ZWIPA-CONNECTION	Option Nachrüstung Fremd-Zwischenschlauchpaket, Zugentlastung	094-007890-00000
7	WIRE CONDUIT 1,8M	Drahtführung	094-011515-00004
7.1	CONNECTOR DV-CAB WIRE CONDUIT	Anschluss DV-CAB	092-007741-00000
7.2	CONNECTOR DRIVE ROB3 WIRE CONDUIT	Anschlusset für Drahtzuführung Rob 3	092-007916-00000
7.3	WSH KUKA KR6 R1840-2 ARC HW	Drahtspulenhalter Roboter	092-004200-00000
7.4	AK300	Korbspulenadapter B300	094-001803-00001
8	RSA MEDIUM PLUS	Kollisionsschutz	094-023605-00000
8.1	ZF CAT D=31,5mm D=20	Zwischenflansch, Kunststoff	094-022421-00000
9	TIG ROB 400W CW ZF1.0 4m	WIG-Schweißbrenner Kaltdraht, gerade, wassergekühlt, komplett	094-017204-00000
9.2	CLAMPING HOLDER TIG WH	Klemmhalter TIG ROB 400 W	094-010122-00000
9.5	AW CW 4 m Quick-Connect S	Kaltdrahtzuführung, für T drive 4 Rob 3	094-020613-00001
-	Set PC300 XQ / ANALYZER	Set bestehend aus PC300 XQ und Analyzer-Software	090-008779-00000

- ▶ Das Bild dient zur Anschauung. Nicht alle aufgelisteten Artikel sind im Bild dargestellt
- ▶ Weiteres Zubehör, Optionen und Gerätevarianten finden Sie in den entsprechenden Kapiteln
- ▶ Informationen zu den Drahtvorschubvarianten finden Sie im entsprechenden Kapitel
- ▶ Informationen zu den externen Interfacevarianten finden Sie im Kapitel Zubehör

Tetrix, wassergekühlt

Konventionelles Schweißrobotersystem Tetrix mit Kaltdraht



Tetrix 352 RC CW

- ohne Frontsteuerung
- wassergekühlt
- T drive 4 Rob 2
- mit Kaltdrahtzuführung
- am Beispiel eines Fanuc ArcMate 100i

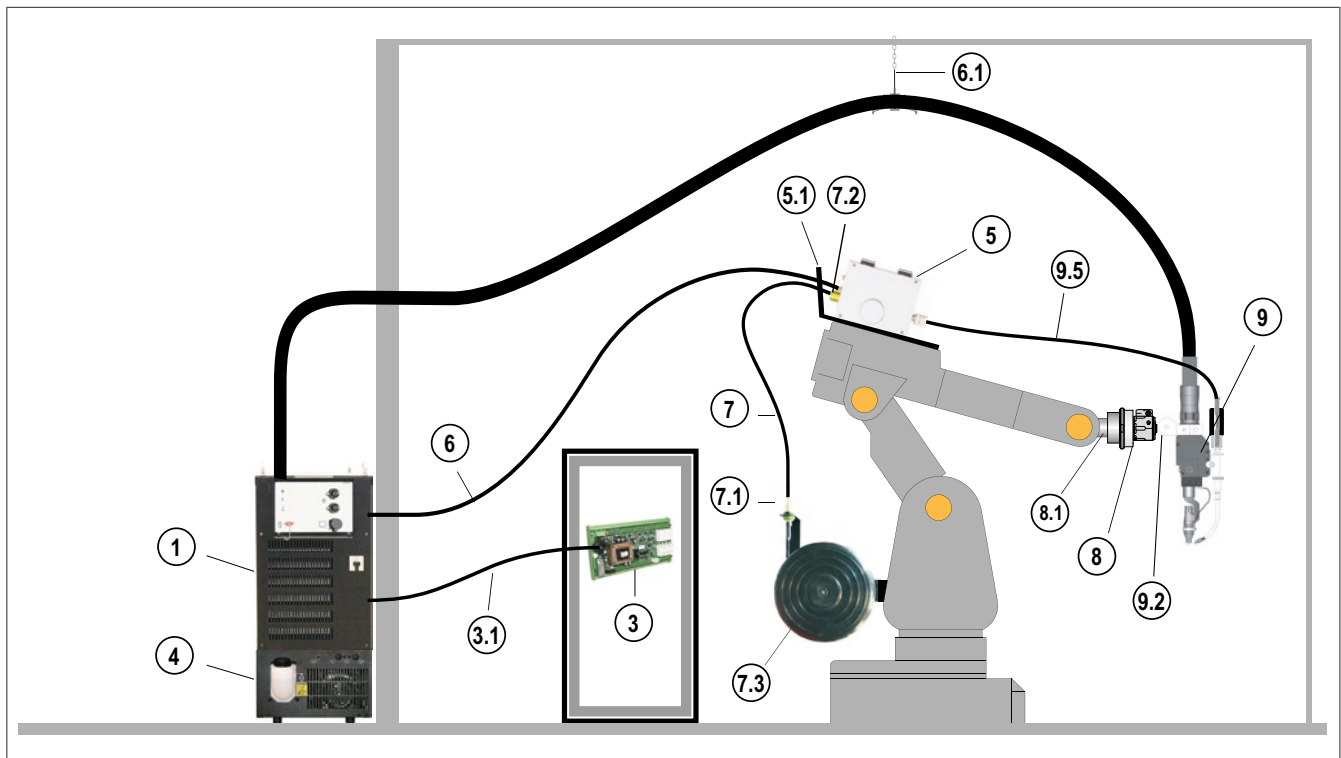
Konventionelles Schweißrobotersystem Tetrix mit Kaltdraht

Pos.	Typ	Bezeichnung	Artikel-Nr.
1	Tetrix 352 RC CW	WIG-DC-Schweißgerät inkl. Anschlussmöglichkeit Kaltdraht, ohne Frontsteuerung	090-000166-00505
1.01	OW CEE 32A	Netzstecker, montiert	092-008215-00000
1.2	WK70/CL 5m	Werkstückleitung mit Kabelschuh	092-002078-00005
1.3	Optimator AR/MIX 200bar 20l G1/4"	Flaschendruckminderer mit Flowmeter	094-011839-00000
1.5	GH 2x1/4" 2m	Gasschlauch	094-000010-00001
1.8	RA5 19POL 1x 5M	Anschlusskabel 19-polig, einseitig Aderendhülsen	092-001569-00005
3	RINT X12 STANDARD	Roboterinterface Standard	090-008291-00000
3.1	FRV 7POL 5m	Digitales 7-poliges Kabel	092-000201-00003
3.2	KB RINT X12 FANUC 34POL	Kabelkonfektion	094-009441-00001
3.2	KB RINT X12 FANUC 50POL		094-009440-00001
4	cool82 U44	Kühlmodul für Robotergeräte mit Druckwächter	090-008268-00502
4.1	KF 23E-5	Kühlfüssigkeit bis -10 °C (14 °F), 5 l	094-000530-00005
5	T drive 4 Rob 2 IG3	Drahtvorschubgerät für automatisierte Anwendungen, IG3 Tacholösung	090-008785-00502
5.11	MONTAGE CONSOLE ROB 2 UNIVERSAL	Montagekonsole für Drahtvorschubgerät	092-001746-00000
6	SLP S 7/12 POL 5M	Steuerleitung, Standardschutzschlauch	092-007855-52105
6.1	ON ZWIPA-CONNECTION	Option Nachrüstung Fremd-Zwischenschlauchpaket, Zugentlastung	094-007890-00000
7	WIRE CONDUIT 1,8M	Drahtführung	094-011515-00004
7.1	CONNECTOR DV-CAB WIRE CONDUIT	Anschluss DV-CAB	092-007741-00000
7.21	CONNECTOR DRIVE ROB2 WIRE CONDUIT	Anschlussset für Drahtzuführung Rob 2 Wire Conduit	092-008205-00000
7.3	DV-CAP WALL	Wandhalter für Drahtspulen, inklusive Dorn und Zubehör	092-001985-00000
7.4	AK300	Korbspulenadapter B300	094-001803-00001
8	RSA MEDIUM PLUS	Kollisionsschutz	094-023605-00000
8.1	FL ISO 9409-1-A40	Zwischenflansch, Kunststoff	094-013347-00500
9	TIG ROB 400W CW ZF1.0 4m	WIG-Schweißbrenner Kaltdraht, gerade, wassergekühlt, komplett	094-017204-00000
9.2	CLAMPING HOLDER TIG WH	Klemmhalter TIG ROB 400 W	094-010122-00000
9.5	AW CW 4 m Quick-Connect L	Kaltdrahtzuführung, für T drive 4 Rob 2	094-020613-00000
-	ANALYZER	Software zur Analyse von Ansteuer- und Statussignalen	090-008778-00000
-	PC300 XQ Set	PC300 XQ Schweißparametersoftware-Set inkl. CMSTICK, Kabel und Interface SECINT X10 USB	090-008777-00000

- ▶ Das Bild dient zur Anschauung. Nicht alle aufgelisteten Artikel sind im Bild dargestellt
- ▶ Weiteres Zubehör, Optionen und Gerätevarianten finden Sie in den entsprechenden Kapiteln

Tetrix, wassergekühlt

Konventionelles Schweißrobotersystem Tetrix mit Kaltdraht als Push/Push-System



Tetric 352 RC

- ohne Frontsteuerung
- wassergekühlt
- T drive 4 Rob 3
- mit Push/Push-System
- mit Kaltdrahtzuführung
- am Beispiel eines Fanuc arcMate 100i

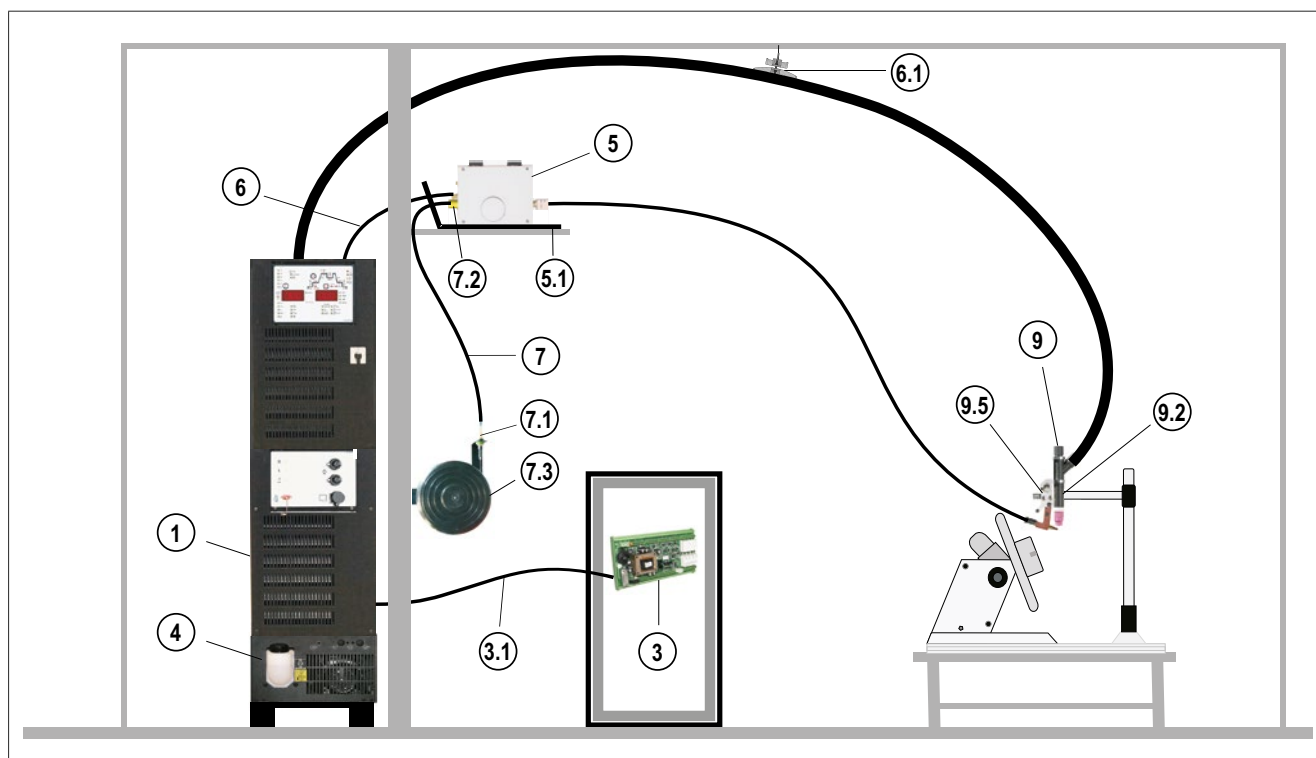
Konventionelles Schweißrobotersystem Tetric mit Kaltdraht als Push/Push-System

Pos.	Typ	Bezeichnung	Artikel-Nr.
1	Tetrix 352 RC CW	WIG-DC-Schweißgerät inkl. Anschlussmöglichkeit Kaltdraht, ohne Frontsteuerung	090-000166-00505
1.01	OW CEE 32A	Netzstecker, montiert	092-008215-00000
1.2	WK70/CL 5m	Werkstückleitung mit Kabelschuh	092-002078-00005
1.3	Optimator AR/MIX 200bar 20l G1/4"	Flaschendruckminderer mit Flowmeter	094-011839-00000
1.5	GH 2x1/4" 2m	Gasschlauch	094-000010-00001
1.8	RA5 19POL 1x 5M	Anschlusskabel 19-polig, einseitig Aderendhülsen	092-001569-00005
3	RINT X12 STANDARD	Roboterinterface Standard	090-008291-00000
3.1	FRV 7POL 5m	Digitales 7-poliges Kabel	092-000201-00003
3.2	KB RINT X12 FANUC 34POL	Kabelkonfektion	094-009441-00001
3.2	KB RINT X12 FANUC 50POL		094-009440-00001
4	cool82 U44	Kühlmodul für Robotergeräte mit Druckwächter	090-008268-00502
4.1	KF 23E-5	Kühlflüssigkeit bis -10 °C (14 °F), 5 l	094-000530-00005
5	T drive 4 Rob 3 RE IG3	Drahtvorschubgerät für automatisierte Anwendungen, rechtsöffnend, IG3 Tacholösung	090-008783-00502
5.1	MONTAGE CONSOLE ROB 3 UNIVERSAL	Montagekonsole für Drahtvorschubgerät und Medientrennbox	092-002440-00000
6	SLP S 7/12 POL 5M	Steuerleitung, Standardschutzschlauch	092-007855-52105
6.1	ON ZWIPA-CONNECTION	Option Nachrüstung Fremd-Zwischenschlauchpaket, Zugentlastung	094-007890-00000
7	WIRE CONDUIT 1,8M	Drahtführung	094-011515-00004
7.1	CONNECTOR DV-CAB WIRE CONDUIT	Anschluss DV-CAB	092-007741-00000
7.2	CONNECTOR DRIVE ROB3 WIRE CONDUIT	Anschlussset für Drahtzuführung Rob 3	092-007916-00000
7.3	DV-CAP WALL	Wandhalter für Drahtspulen, inklusive Dorn und Zubehör	092-001985-00000
7.4	AK300	Korbspulenadapter B300	094-001803-00001
8	RSA MEDIUM PLUS	Kollisionsschutz	094-023605-00000
8.1	FL ISO 9409-1-A40	Zwischenflansch, Kunststoff	094-013347-00500
9	TIG ROB 400W CW PP IG3 4M	WIG-Schweißbrenner Kaltdraht, wassergekühlt, Push/Push, komplett	094-019639-00000
9.2	CLAMPING HOLDER TIG WH	Klemmhalter TIG ROB 400 W	094-010122-00000
9.5	AW CW 4 m Quick-Connect S	Kaltdrahtzuführung, für T drive 4 Rob 3	094-020613-00001
-	ANALYZER	Software zur Analyse von Ansteuer- und Statussignalen	090-008778-00000
-	PC300 XQ Set	PC300 XQ Schweißparametersoftware-Set inkl. CMSTICK, Kabel und Interface SECINT X10 USB	090-008777-00000

- ▶ Das Bild dient zur Anschauung. Nicht alle aufgelisteten Artikel sind im Bild dargestellt
- ▶ Weiteres Zubehör, Optionen und Gerätevarianten finden Sie in den entsprechenden Kapiteln

Tetrix, wassergekühlt

Mechanisiertes Schweißsystem Tetrix 552 Synergic RC mit Heißdraht



Tetrix 552 Synergic-RC

- mit Synergic-RC-Anzeige
- wassergekühlt
- T drive 4 Rob 3 für Heißdraht
- Heißdrahtstromquelle Tetrix 552 Synergic-RC
- am Beispiel einer mechanisierten Anwendung

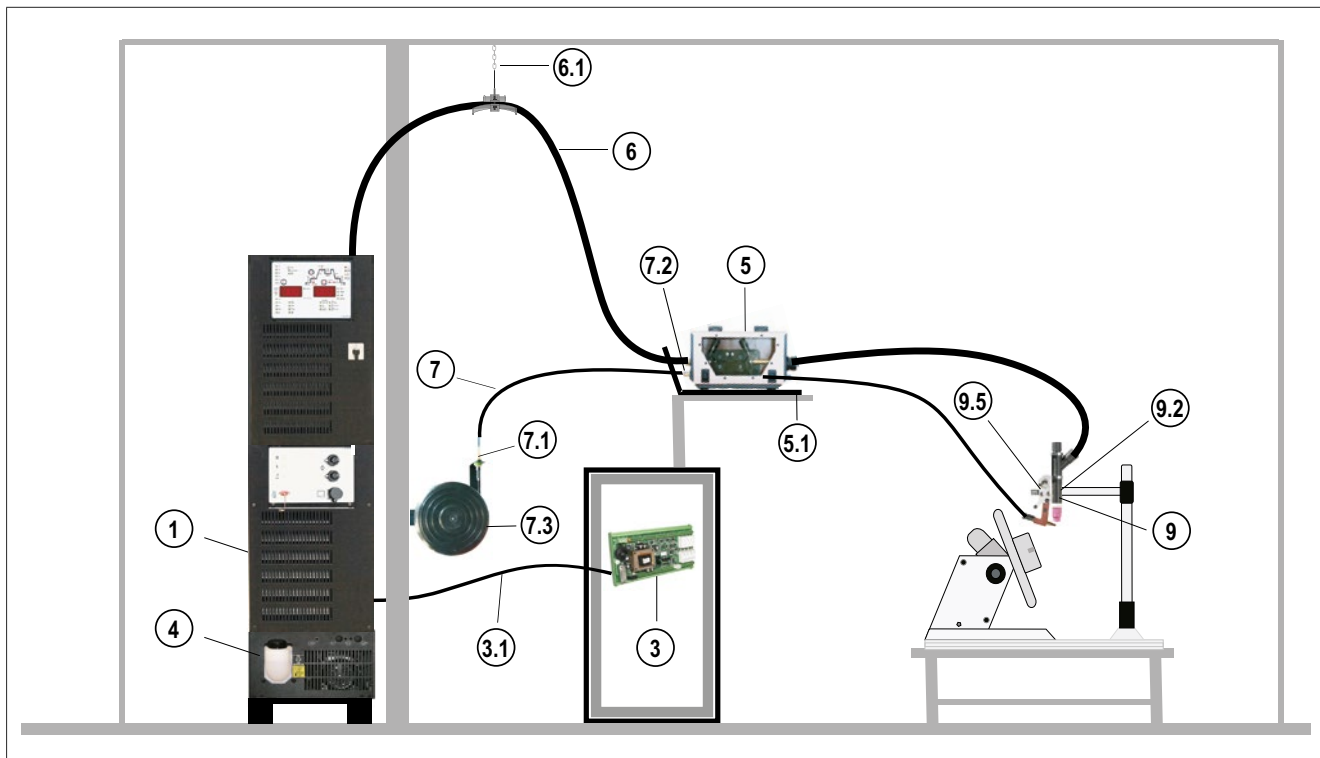
Mechanisiertes Schweißsystem Tetrix 552 Synergic RC mit Heißdraht

Pos.	Typ	Bezeichnung	Artikel-Nr.
1	Tetrix 552 Synergic RC HW	WIG-DC-Schweißgerät mit Anschlussmöglichkeit Zusatzdraht, mit Synergic-RC-Anzeige, inklusive Transportpalette	090-000214-00502
1.01	OW CEE 32A	Netzstecker, montiert	092-008215-00000
1.2	WK95/CL 5m	Werkstückleitung mit Kabelschuh	092-001990-00005
1.3	Optimator AR/MIX 200bar 20l G1/4"	Flaschendruckminderer mit Flowmeter	094-011839-00000
1.5	GH 2x1/4" 2m	Gasschlauch	094-000010-00001
1.8	RA5 19POL 1x 5M	Anschlusskabel 19-polig, einseitig Aderendhülsen	092-001569-00005
3	Tetrix BUSINT X11 PROFINET	Industriebusinterface, potentialfreie Spannungsversorgung 24V	090-908260-00008
3.1	FRV 7POL 5m	Digitales 7-poliges Kabel	092-000201-00003
4	cool82 U44	Kühlmodul für Robotergeräte mit Druckwächter	090-008268-00502
4.1	KF 23E-5	Kühlflüssigkeit bis -10 °C (14 °F), 5 l	094-000530-00005
5	T drive 4 Rob 3 RE Hotwire	Drahtvorschubgerät für automatisierte Anwendungen, Heißdraht, rechtsöffnend mit integrierter IG3-Tacholösung	090-008702-00502
5.1	MONTAGE CONSOLE ROB 3 UNIVERSAL	Montagekonsole für Drahtvorschubgerät und Medientrennbbox	092-002440-00000
6	SLP HW S 7/12 POL 5M	Steuerleitung, Standardschutzschlauch, Hohlwellenroboter	092-007855-62105
6.1	ON ZWIPA-CONNECTION	Option Nachrüstung Fremd-Zwischenschlauchpaket, Zugentlastung	094-007890-00000
7	WIRE CONDUIT 1,8M	Drahtführung	094-011515-00004
7.1	CONNECTOR DV-CAB WIRE CONDUIT	Anschluss DV-CAB	092-007741-00000
7.2	CONNECTOR DRIVE ROB3 WIRE CONDUIT	Anschlussset für Drahtzuführung Rob 3	092-007916-00000
7.3	DV-CAP WALL	Wandhalter für Drahtspulen, inklusive Dorn und Zubehör	092-001985-00000
7.4	AK300	Korbspulenadapter B300	094-001803-00001
9	TIG-MT 500W 4M	WIG-Automatenschweißbrenner, wassergekühlt	094-013706-00000
9.2	TH MT-35	Brennerhalter passend zu TIG-MT 500W	094-013868-00000
9.5	AWS HW 4,0 m Quick-Connect S	4-Achsen-Support, Heißdraht, isolierter Aufbau, für T drive 4 Rob.3	094-020614-11040
-	ANALYZER	Software zur Analyse von Ansteuer- und Statussignalen	090-008778-00000
-	PC300 XQ Set	PC300 XQ Schweißparametersoftware-Set inkl. CMSTICK, Kabel und Interface SECINT X10 USB	090-008777-00000

- ▶ Das Bild dient zur Anschauung. Nicht alle aufgelisteten Artikel sind im Bild dargestellt
- ▶ Weiteres Zubehör, Optionen und Gerätevarianten finden Sie in den entsprechenden Kapiteln

tigSpeed, wassergekühlt

Mechanisiertes Schweißsystem tigSpeed 352 Synergic RC mit Heißdraht



tigSpeed 352 Synergic RC HW

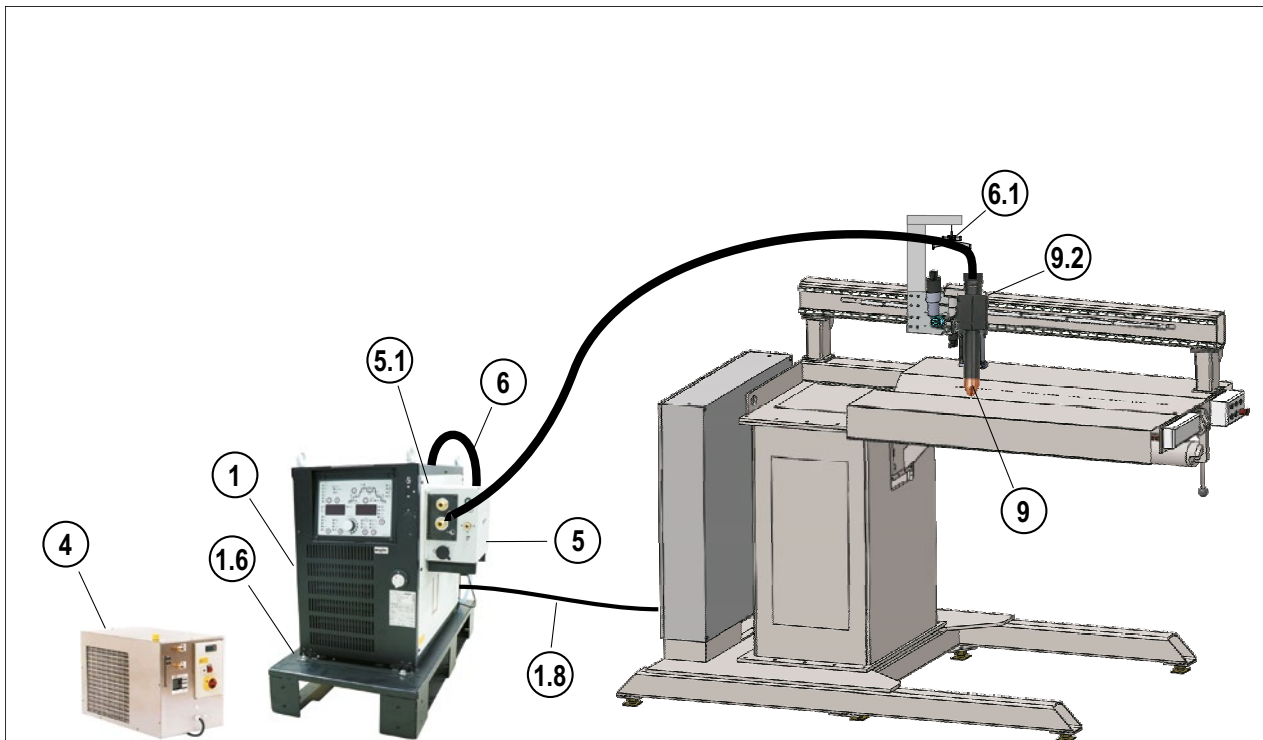
- mit Synergic-RC-Anzeige
- wassergekühlt
- tigSpeed drive 4 Rob
- am Beispiel einer mechanisierten Anwendung

Mechanisiertes Schweißsystem tigSpeed 352 Synergic RC mit Heißdraht

Pos.	Typ	Bezeichnung	Artikel-Nr.
1	tigSpeed 352 Synergic RC HW	WIG-DC-Schweißgerät mit Synergic-RC-Anzeige, inkl. Anschlussmöglichkeit Heißdraht	090-000232-00502
1.01	OW CEE 32A	Netzstecker, montiert	092-008215-00000
1.2	WK70/CL 5m	Werkstückleitung mit Kabelschuh	092-002078-00005
1.3	Optimator AR/MIX 200bar 20l G1/4"	Flaschendruckminderer mit Flowmeter	094-011839-00000
1.5	GH 2x1/4" 2m	Gasschlauch	094-000010-00001
1.8	RA5 19POL 1x 5M	Anschlusskabel 19-polig, einseitig Aderendhülsen	092-001569-00005
3	Tetrix BUSINT X11 PROFINET	Industriebusinterface, potentialfreie Spannungsversorgung 24V	090-908260-00008
3.1	FRV 7POL 5m	Digitales 7-poliges Kabel	092-000201-00003
4	cool82 U44	Kühlmodul für Robotergeräte mit Druckwächter	090-008268-00502
4.1	KF 23E-5	Kühlflüssigkeit bis -10 °C (14 °F), 5 l	094-000530-00005
5	tigSpeed drive 4 Rob	Drahtvorschubgerät für automatisierte Anwendungen	090-005395-00502
5.11	MONTAGE CONSOLE ROB 2 UNIVERSAL	Montagekonsole für Drahtvorschubgerät	092-001746-00000
6	VSLP 95QMM HW WR 7/12/19POL 5M	Zwischenschlauchpaket Roboter, wassergekühlt, Riffelschlauch	092-007855-81205
6.1	ON ZWIPA-CONNECTION	Option Nachrüstung Fremd-Zwischenschlauchpaket, Zugentlastung	094-007890-00000
7	WIRE LEAD 1,5M	Drahtführung	094-018280-00000
7.1	CONNECTOR DV-CAB WIRE LEAD	Anschluss DV-CAB	092-007931-00000
7.2	CONNECTOR DRIVE ROB2 WIRE LEAD	Anschlussset für Drahtzuführung Rob 2 Wire Lead	092-007913-00000
7.3	DV-CAP WALL	Wandhalter für Drahtspulen, inklusive Dorn und Zubehör	092-001985-00000
7.4	AK300	Korbspulenadapter B300	094-001803-00001
9	TIG-MT 500W 2M	WIG-Automatenschweißbrenner, wassergekühlt	094-013706-00002
9.2	TH MT-35	Brennerhalter passend zu TIG-MT 500W	094-013868-00000
9.5	AWS HW 1,5 m DZA	4-Achsen-Support, Heißdraht, isolierter Aufbau, für Tetrix drive 4L / tigSpeed drive 45	094-020614-12015
-	ANALYZER	Software zur Analyse von Ansteuer- und Statussignalen	090-008778-00000
-	PC300 XQ Set	PC300 XQ Schweißparametersoftware-Set inkl. CMSTICK, Kabel und Interface SECINT X10 USB	090-008777-00000

- ▶ Das Bild dient zur Anschauung. Nicht alle aufgelisteten Artikel sind im Bild dargestellt
- ▶ Weiteres Zubehör, Optionen und Gerätevarianten finden Sie in den entsprechenden Kapiteln

forceTig, wassergekühlt



Tetrix 552 Synergic

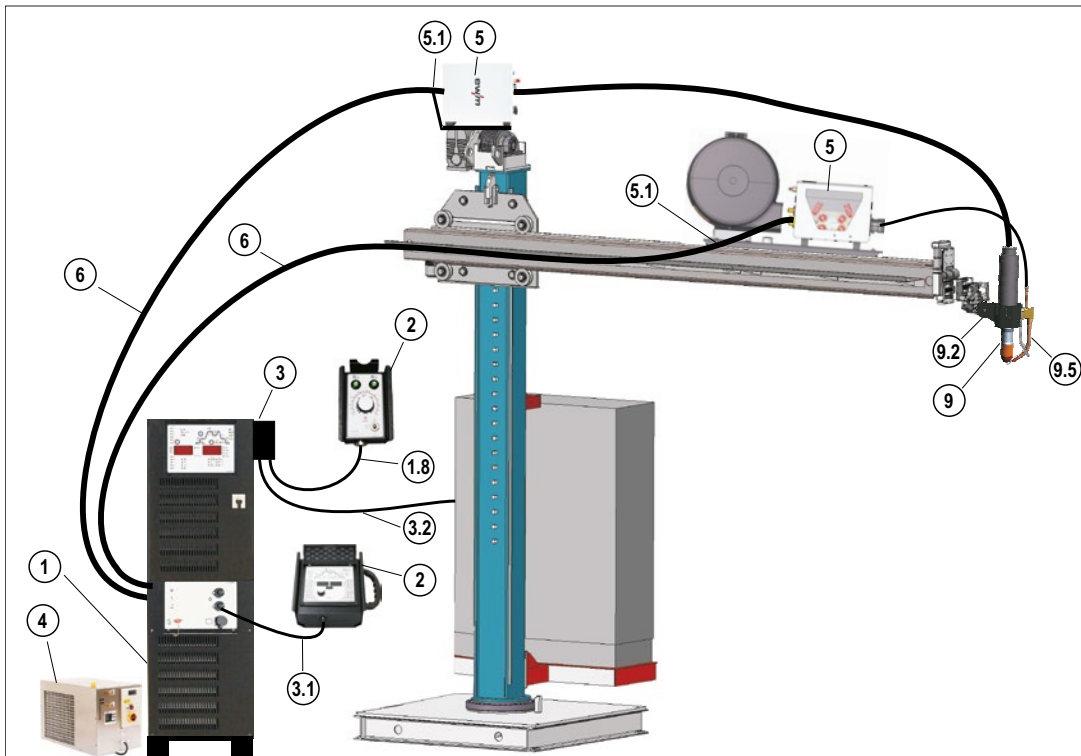
- mit Synergic-Steuerung
- forceTig-Medientrennbox FT500
- wassergekühlt
- Beispiel zur einfachsten Integration in mechanisierte Anlagen
- Ansteuerung über 19-polige Automatisierungsschnittstelle
- Parametereinstellung über Synergic-Frontsteuerung, Fernsteller RT50 oder PC300

forceTig-Schweißsystem an Längsnahtschweißvorrichtung

Pos.	Typ	Bezeichnung	Artikel-Nr.
1	Tetrix 552 Synergic	WIG-DC-Schweißgerät mit Synergic-Steuerung	090-000154-00502
1.01	OW CEE 32A	Netzstecker, montiert	092-008215-00000
1.2	WK95/CL 5m	Werkstückleitung mit Kabelschuh	092-001990-00005
1.3	Optimator AR/MIX 200bar 20l G1/4"	Flaschendruckminderer mit Flowmeter	094-011839-00000
1.5	GH 2x1/4 XR 5m	Gasschlauch G1/4 IG/AG, Verlängerung für Roboterzwichenschlauchpaket XR	092-003220-00001
1.6	PALETTE ROB XX2	Transportpalette für Stromquelle und Zusatzmodul	090-008275-00000
1.8	RA5 19POL 1x 5M	Anschlusskabel 19-polig, einseitig Aderendhülsen	092-001569-00005
4	RK 3.1	Rückkühlgerät mit verstärkter Pumpe 8 bar	094-002285-02000
4.1			094-000530-00005
4.1	KF 23E-5	Kühlflüssigkeit bis -10 °C (14 °F), 5 l	094-000530-00005
4.1			094-000530-00005
4.1			094-000530-00005
4.2	HOSE BRIDGE	Schlauchbrücke	092-007857-00000
4.2	WS 2x0,5M	Wasserschläuche, 2 Stück	092-001953-00001
4.2	UKV4SET 4M	Schlauchanschlusset zum Anschluss eines Kühlgerätes	092-000587-00000
4.3	ON DFW RK FT	Option Nachrüstung Anschluss Durchflusswächter	092-S08266-04168
5	forceTig TorchBox 550	forceTig Medientrennbbox	092-S01178-04057
5.1	ON HOLDER EXT CASE	Montageblech für externe Gehäuse an XX2 Stromquellen	092-S01758-04058
6	VSLP TB 95QMM WS 19 POL 1m	Zwichenschlauchpaket Roboter, wassergekühlt, Standard-Schutzschlauch, 19-polig	092-007855-31101
9	FT 500W 5m	forceTig-Schweißbrenner mit Schlauchpaket	094-020100-10000
9.2	BF FT500	Befestigungsflansch	094-020874-00001
10.04	INS/DIF FT500	Isolator / Gasverteiler	094-020620-00000
10.08	CAT FT52 R0.25	Kathode, rund	094-020618-00000
-	STS FT500	Brennerschlüssel	094-021232-00000
-	Toolcraft	Kupferpaste	094-017723-00001
-	PC300 XQ Set	PC300 XQ Schweißparametersoftware-Set inkl. CMSTICK, Kabel und Interface SECINT X10 USB	090-008777-00000

- ▶ Das Bild dient zur Anschauung. Nicht alle aufgelisteten Artikel sind im Bild dargestellt
- ▶ Weiteres Zubehör, Optionen und Gerätevarianten finden Sie in den entsprechenden Kapiteln
- ▶ Das Beispiel und die Systemzusammenstellung sind passend zur Beschreibung der forceTig Variante 1.

forceTig, wassergekühlt



Tetrix 1002 Synergic CW

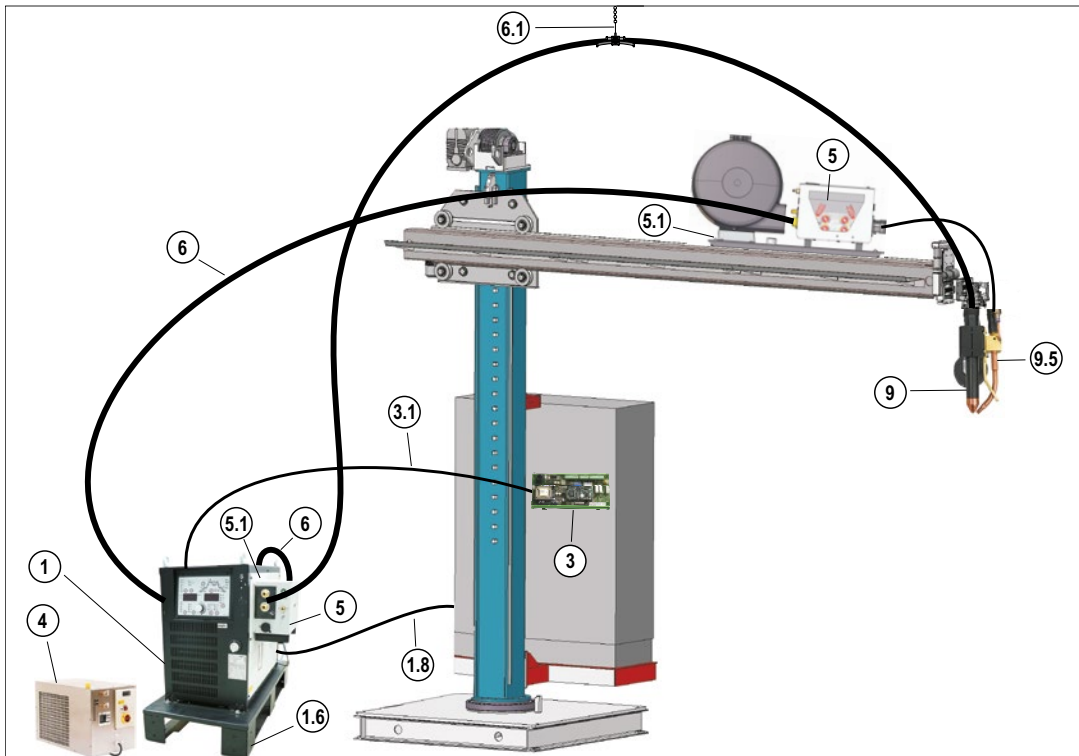
- mit Synergic-Steuerung
- forceTig Medienbox FT1000
- wassergekühlt
- T drive 4 Rob 3
- Beispiel zur einfachsten Integration in mechanisierte Anlagen bei Verwendung von Zusatzdraht
- Für eine minimalste Ansteuerung sind lediglich START/STOP und I>0 anzuschließen
- Parametereinstellung über Frontsteuerung, Fernsteller RT 50 oder Software PC300
- Kaltdrahtregulierung und Kaltdraht EIN über Fernsteller FR AW1

forceTig-Schweißsystem am Automatenträger mit Kaltdraht manuell

Pos.	Typ	Bezeichnung	Artikel-Nr.
1	Tetrix 1002 Synergic CW	WIG-DC-Schweißgerät mit Synergic-Steuerung, inkl. Anschlussmöglichkeit Zusatzdraht	090-000197-00502
1.1	OW CEE 63A	Netzstecker, montiert	092-008216-00000
1.2	WK95QMM 5m	Werkstückleitung mit Kabelschuh, abgewinkelt	092-003993-00005
1.2			092-003993-00005
1.3	Optimizer AR/MIX 200bar 20l G1/4"	Flaschendruckminderer mit Flowmeter	094-011839-00000
1.5	GH 2x1/4 XR 5m	Gasschlauch G1/4 IG/AG, Verlängerung für Roboterzwichenschlauchpaket XR	092-003220-00001
1.8	RA5 12/19POL 5m	Anschlusskabel z.B. für Fernsteller	092-S01470-04056
2	FR AW1	Fernsteller	090-S08765-03796
2	RT50 7POL	Fernsteller, kompletter Funktionsumfang	090-008793-00000
3	RINT X12 SCO ATCASE	Roboterinterface SCO im Gehäuse	090-S08293-03795
3.1	FRV 7POL 5m	Digitales 7-poliges Kabel	092-000201-00003
3.2	RA5 28POL 5M	Anschlusskabel 28-polig einseitig Aderendhülsen	092-007728-00005
4	RK 3.1	Rückkühlgerät mit verstärkter Pumpe 8 bar	094-002285-02000
4.1			094-000530-00005
4.1			094-000530-00005
4.1	KF 23E-5	Kühlflüssigkeit bis -10 °C (14 °F), 5 l	094-000530-00005
4.1			094-000530-00005
4.2	HOSE BRIDGE	Schlauchbrücke	092-007857-00000
4.2	SET 2 Y-PART	Set Wasseranschluss, 2x Y-Stück	092-S09218-04188
4.2	WS 2x0,5M	Wasserschläuche, 2 Stück	092-001953-00001
4.2	UKV4SET 4M	Schlauchanschlussset zum Anschluss eines Kühlgerätes	092-000587-00000
4.3	ON DFW RK FT	Option Nachrüstung Anschluss Durchflusswächter	092-S08266-04168
5	T Drive 4 Rob 3 LI IG3	Drahtvorschubgerät für automatisierte Anwendungen, linksöffnend, IG3 Tacholösung	090-008784-00502
5	forceTig TorchBox 1000	forceTig Medientrennbox	092-S01178-04189
5.1	MONTAGE CONSOLE ROB 3 UNIVERSAL	Montagekonsole für Drahtvorschubgerät und Medientrennbox	092-002440-00000
5.1	ON DV CAP ROB LI	Drahtspulenaufnahme Rob, links	092-003217-00000
5.1	ON HOLDER EXT CASE	Montageblech für externe Gehäuse an XX2 Stromquellen	092-S01758-04058
5.2	ON COOL W ROB3	Option Nachrüstung Wasserkühlung ROB 3	092-002384-00000
6	SLP WOS 7/12 POL 16M	Steuerleitung	092-007855-51016
6	2x95QMM WOS 19POL 16M	Zwischenschlauchpaket Roboter, wassergekühlt, ohne Schutzschlauch, 19-polig	092-S07855-04190
7.4	AK300	Korbspulenadapter B300	094-001803-00001
9	FT1000W AX 1,5M	forceTig-Schweißbrenner mit Schlauchpaket	094-020390-10000
9.2	BH FT RSA	Brennerhalterung für forceTig-Brenner an RSA Kollisionsschutz	094-022315-00000
9.5	AWS FT1000 1,5m QCS	Drahtsupport	090-008829-00015
9.8	IA TIG 2K/1	Zündhilfe	092-003836-00000
10.01	GD NW=12mm 37mm	Gasdüse, Keramik	094-016127-00001
10.04	INS/DIF FT1000	Gasverteiler und Isolator	094-015306-00001
10.08	CAT FT02 R0.25	Kathode, rund	094-021229-00000
-	TTC FT1000	Brennerschlüssel	094-021231-00000
-	Toolcraft	Kupferpaste	094-017723-00001
-	PC300 XQ Set	PC300 XQ Schweißparametersoftware-Set inkl. CMSTICK, Kabel und Interface SECINT X10 USB	090-008777-00000

- ▶ Das Bild dient zur Anschauung. Nicht alle aufgelisteten Artikel sind im Bild dargestellt
- ▶ Weiteres Zubehör, Optionen und Gerätevarianten finden Sie in den entsprechenden Kapiteln
- ▶ Das Beispiel und die Systemzusammenstellung sind passend zur Beschreibung der forceTig Variante 2.

forceTig, wassergekühlt



Tetrix 552 Synergic CW

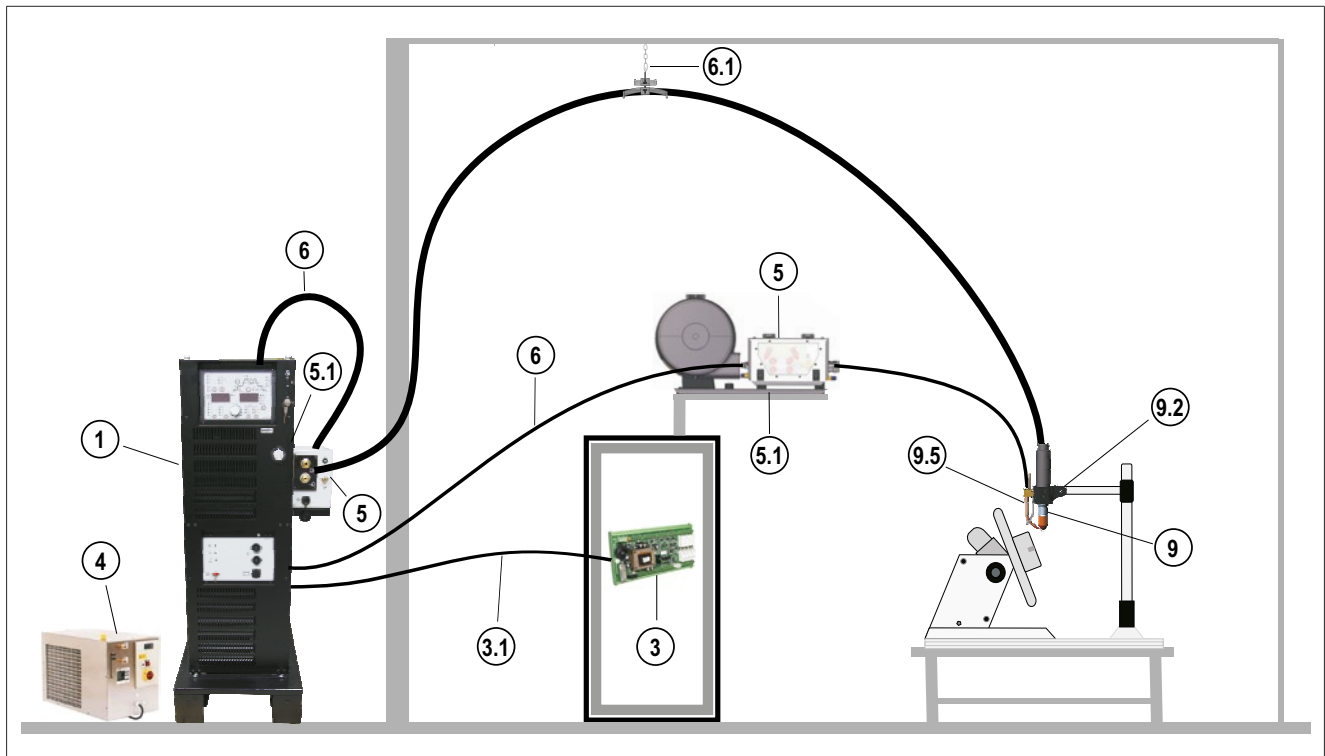
- mit Synergic-Steuerung
- forceTig Medientrennbox FT500
- wassergekühlt
- T drive 4 Rob 3
- Beispiel zur vollautomatisierten Integration in mechanisierte Anlagen
- Ansteuerung über Interface BUSINTX11 im Programm oder Leitsignalbetrieb
- Parametereinstellung über Software PC300 im Programmbetrieb, oder über die SPS im Leitsignalbetrieb

forceTig-Schweißsystem am Automatenträger mit Kaltdraht automatisiert

Pos.	Typ	Bezeichnung	Artikel-Nr.
1	Tetrix 552 Synergic CW	WIG-DC-Schweißgerät mit Synergic-Steuerung, inkl. Anschlussmöglichkeit Zusatzdraht	090-S00154-04055
1.01	OW CEE 32A	Netzstecker, montiert	092-008215-00000
1.2	WK95/CL 5m	Werkstückleitung mit Kabelschuh	092-001990-00005
1.3	Optimator AR/MIX 200bar 20l G1/4"	Flaschendruckminderer mit Flowmeter	094-011839-00000
1.5	GH 2x1/4 XR 5m	Gasschlauch G1/4 IG/AG, Verlängerung für Roboterzwichenschlauchpaket XR	092-003220-00001
1.6	PALETTE ROB XX2	Transportpalette für Stromquelle und Zusatzmodul	090-008275-00000
1.8	RA5 19POL 1x 5M	Anschlusskabel 19-polig, einseitig Aderendhülsen	092-001569-00005
3	Tetrix BUSINT X11 PROFINET	Industriebusinterface, potentialfreie Spannungsversorgung 24V	090-908260-00008
3.1	FRV 7POL 5m	Digitales 7-poliges Kabel	092-000201-00003
4	RK 3.1	Rückkühlgerät mit verstärkter Pumpe 8 bar	094-002285-02000
4.1			094-000530-00005
4.1	KF 23E-5	Kühlflüssigkeit bis -10 °C (14 °F), 5 l	094-000530-00005
4.1			094-000530-00005
4.1			094-000530-00005
4.2	HOSE BRIDGE	Schlauchbrücke	092-007857-00000
4.2	WS 2x0,5M	Wasserschläuche, 2 Stück	092-001953-00001
4.2	UKV4SET 4M	Schlauchanschlussset zum Anschluss eines Kühlgerätes	092-000587-00000
4.3	ON DFW RK FT	Option Nachrüstung Anschluss Durchflusswächter	092-S08266-04168
5	T Drive 4 Rob 3 LI IG3	Drahtvorschubgerät für automatisierte Anwendungen, linksöffnend, IG3 Tacholösung	090-008784-00502
5	forceTig TorchBox 550	forceTig Medientrennbox	092-S01178-04057
5.1	ON DV CAP ROB LI	Drahtspulenaufnahme Rob, links	092-003217-00000
5.1	ON HOLDER EXT CASE	Montageblech für externe Gehäuse an XX2 Stromquellen	092-S01758-04058
5.2	ON COOL W ROB3	Option Nachrüstung Wasserkühlung ROB 3	092-002384-00000
6	SLP WS 7/12 POL 10M	Steuerleitung, Standardschutzschlauch	092-007855-51110
6	VSLP TB 95QMM WS 19 POL 1m	Zwischenschlauchpaket Roboter, wassergekühlt, Standard-Schutzschlauch, 19-polig	092-007855-31101
6.1	ON ZWIPA-CONNECTION	Option Nachrüstung Fremd-Zwischenschlauchpaket, Zugentlastung	094-007890-00000
7.4	AK300	Korbspulenadapter B300	094-001803-00001
9	FT 500W 8m	forceTig-Schweißbrenner mit Schlauchpaket	094-020100-10008
9.5	AWS FT500 1,5m	Drahtsupport inkl. Brennerhalter BF FT500	090-008799-00015
10.01	GN FT4505 Ø 5 mm	Gasdüse, Kupfer	094-020619-00000
10.04	INS/DIF FT500	Isolator / Gasverteiler	094-020620-00000
10.08	CAT FT52 R0.25	Kathode, rund	094-020618-00000
-	STS FT500	Brennerschlüssel	094-021232-00000
-	Toolcraft	Kupferpaste	094-017723-00001
-	Set PC300 XQ / ANALYZER	Set bestehend aus PC300 XQ und Analyzer-Software	090-008779-00000

- ▶ Das Bild dient zur Anschauung. Nicht alle aufgelisteten Artikel sind im Bild dargestellt
- ▶ Weiteres Zubehör, Optionen und Gerätevarianten finden Sie in den entsprechenden Kapiteln
- ▶ Das Beispiel und die Systemzusammenstellung sind passend zur Beschreibung der forceTig Variante 3.

forceTig, wassergekühlt



Tetrix 552 Synergic HW

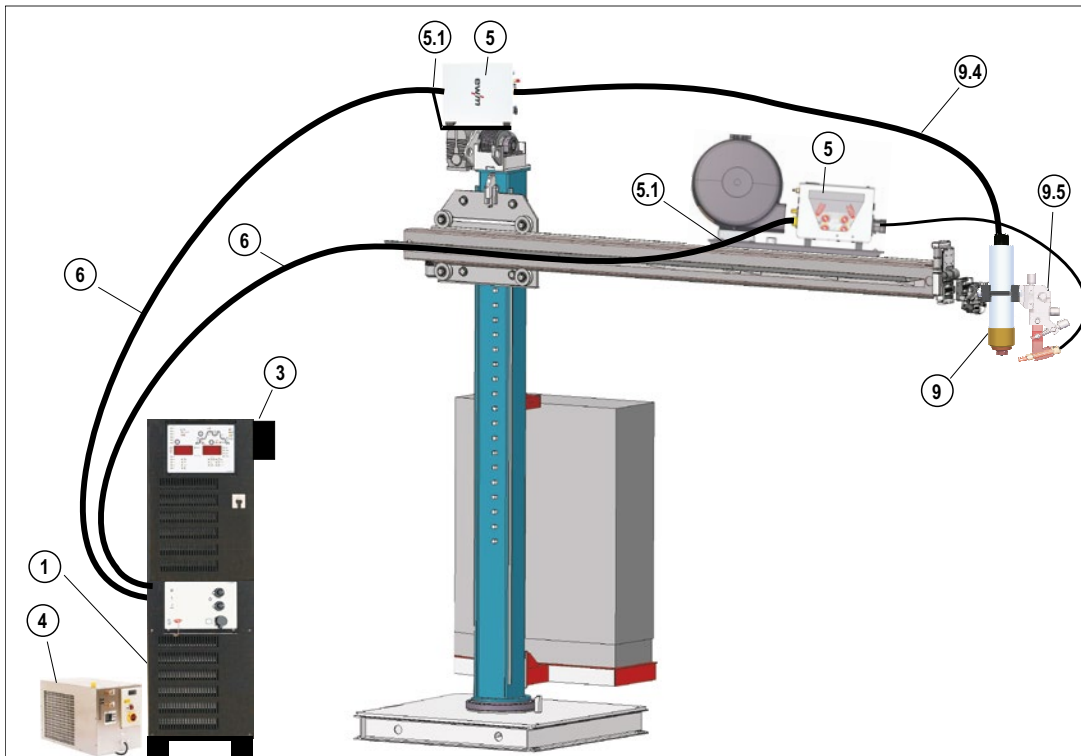
- mit Synergic-Steuerung
- forceTig Medientrennbox FT550
- wassergekühlt
- tigSpeed drive 4 Rob
- Beispiel zur vollautomatisierten Integration in mechanisierte Anlagen
- Ansteuerung über Interface BUSINTX11 im Programm- oder Leitsignalbetrieb
- Parametereinstellung über Software PC300 im Programm- oder über die SPS im Leitsignalbetrieb

forceTig-Schweißsystem, tigSpeed drive,
mechanisierte Anwendung mit Heißdraht

Pos.	Typ	Bezeichnung	Artikel-Nr.
1	Tetrix 552 Synergic HW	WIG-DC-Schweißgerät mit Synergic-Steuerung, inkl. Anschlussmöglichkeit Heißdraht	090-000217-00502
1.01	OW CEE 32A	Netzstecker, montiert	092-008215-00000
1.2	WK95/CL 5m	Werkstückleitung mit Kabelschuh	092-001990-00005
1.3	Optimator AR/MIX 200bar 20l G1/4"	Flaschendruckminderer mit Flowmeter	094-011839-00000
1.5	GH 2x1/4 XR 5m	Gasschlauch G1/4 IG/AG, Verlängerung für Roboterzwischen-schlauchpaket XR	092-003220-00001
1.8	RAS 19POL 1x 5M	Anschlusskabel 19-polig, einseitig Aderendhülsen	092-001569-00005
3	Tetrix BUSINT X11 PROFINET	Industriebusinterface, potentialfreie Spannungsversorgung 24V	090-908260-00008
3.1	FRV 7POL 5m	Digitales 7-poliges Kabel	092-000201-00003
4	RK 3.1	Rückkühlgerät mit verstärkter Pumpe 8 bar	094-002285-02000
4.1			094-000530-00005
4.1			094-000530-00005
4.1	KF 23E-5	Kühlflüssigkeit bis -10 °C (14 °F), 5 l	094-000530-00005
4.1			094-000530-00005
4.2	HOSE BRIDGE	Schlauchbrücke	092-007857-00000
4.2	WS 2x0,5M	Wasserschläuche, 2 Stück	092-001953-00001
4.2	UKV4SET 4M	Schlauchanschlusset zum Anschluss eines Kühlgerätes	092-000587-00000
4.3	ON DFW RK FT	Option Nachrüstung Anschluss Durchflusswächter	092-S08266-04168
5	forceTig TorchBox 550	forceTig Medientrennbox	092-S01178-04057
5	tigSpeed drive 4 Rob	Drahtvorschubgerät für automatisierte Anwendungen	090-005395-00502
5.1	ON DV CAP ROB LI	Drahtspulenaufnahme Rob, links	092-003217-00000
5.1	ON HOLDER EXT CASE	Montageblech für externe Gehäuse an XX2 Stromquellen	092-S01758-04058
6	VSLP 95QMM HW WR 7/12/19POL 5M	Zwischenschlauchpaket Roboter, wassergekühlt, Riffelschlauch	092-007855-81205
6	VSLP TB 95QMM WS 19 POL 1m	Zwischenschlauchpaket Roboter, wassergekühlt, Standard-Schutzschlauch, 19-polig	092-007855-31101
6.1	ON ZWIWA-CONNECTION	Option Nachrüstung Fremd-Zwischenschlauchpaket, Zugentlastung	094-007890-00000
7.4	AK300	Korbspulenadapter B300	094-001803-00001
9	FT1000W AX 5M	forceTig-Schweißbrenner mit Schlauchpaket	094-020390-10005
9.2	BH FT RSA	Brennerhalterung für forceTig-Brenner an RSA Kollisionsschutz	094-022315-00000
9.5	AWS FT1000 1,5m DZA	Drahtsupport	090-008831-00015
9.8	IA TIG 2K/1	Zündhilfe	092-003836-00000
10.01	GD NW=12mm 37mm	Gasdüse, Keramik	094-016127-00001
10.04	INS/DIF FT1000	Gasverteiler und Isolator	094-015306-00001
10.08	CAT FT02 R0.25	Kathode, rund	094-021229-00000
-	TTC FT1000	Brennerschlüssel	094-021231-00000
-	Toolcraft	Kupferpaste	094-017723-00001
-	Set PC300 XQ / ANALYZER	Set bestehend aus PC300 XQ und Analyzer-Software	090-008779-00000

- ▶ Das Bild dient zur Anschauung. Nicht alle aufgelisteten Artikel sind im Bild dargestellt
- ▶ Weiteres Zubehör, Optionen und Gerätevarianten finden Sie in den entsprechenden Kapiteln
- ▶ Das Beispiel und die Systemzusammenstellung sind passend zur Beschreibung der forceTig Variante 3.

forceTig, wassergekühlt



Tetrix 1002 Synergic CW

- mit Synergic-Steuerung
- forceTig Medientrennbox FT1000
- wassergekühlt
- T drive 4 Rob 3
- Beispiel zur vollautomatisierten Integration in mechanisierte Anlagen
- Ansteuerung über Interface BUSINTX11 im Programm oder Leitsignalbetrieb
- Parametereinstellung über Software PC300 im Programm-betrieb oder über die SPS im Leitsignalbetrieb

forceTig-Schweißsystem am Automatenträger mit Kaltdraht

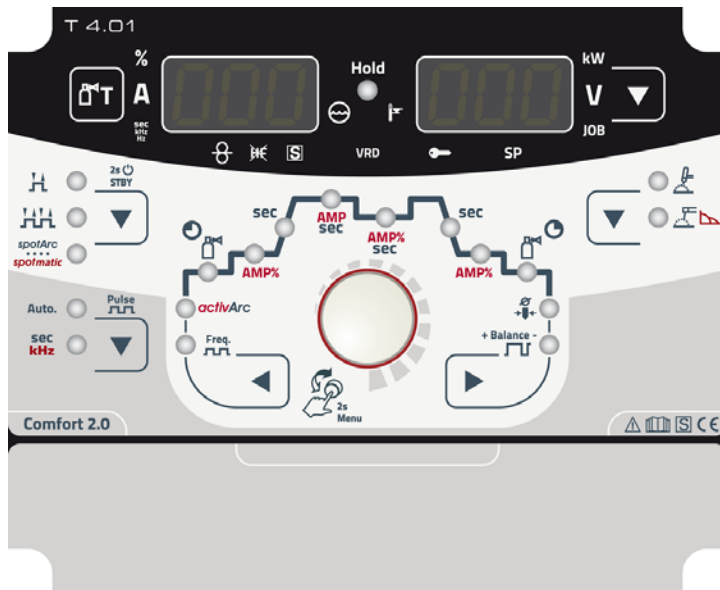
Pos.	Typ	Bezeichnung	Artikel-Nr.
1	Tetrix 1002 Synergic CW	WIG-DC-Schweißgerät mit Synergic-Steuerung, inkl. Anschlussmöglichkeit Zusatzdraht	090-000197-00502
1.1	OW CEE 63A	Netzstecker, montiert	092-008216-00000
1.2	WK95QMM 5m	Werkstückleitung mit Kabelschuh, abgewinkelt	092-003993-00005
1.2			092-003993-00005
1.3	Optimator AR/MIX 200bar 20l G1/4"	Flaschendruckminderer mit Flowmeter	094-011839-00000
1.5	GH 2x1/4 XR 5m	Gasschlauch G1/4 IG/AG, Verlängerung für Roboterzwischen Schlauchpaket XR	092-003220-00001
3	Tetrix BUSINT X11 PROFINET CU ATCASE	Industriebusinterface, potentialfreie Spannungsversorgung 24V	090-908590-00008
4	RK 3.1	Rückkühlgerät mit verstärkter Pumpe 8 bar	094-002285-02000
4.1			094-000530-00005
4.1			094-000530-00005
4.1	KF 23E-5	Kühlflüssigkeit bis -10 °C (14 °F), 5 l	094-000530-00005
4.1			094-000530-00005
4.2	HOSE BRIDGE	Schlauchbrücke	092-007857-00000
4.2	SET 2 Y-PART	Set Wasseranschluss, 2x Y-Stück	092-S09218-04188
4.2	WS 2x0,5M	Wasserschläuche, 2 Stück	092-001953-00001
4.2	UKV4SET 4M	Schlauchanschlusset zum Anschluss eines Kühlgerätes	092-000587-00000
4.3	ON DFW RK FT	Option Nachrüstung Anschluss Durchflusswächter	092-S08266-04168
5	T Drive 4 Rob 3 LI IG3	Drahtvorschubgerät für automatisierte Anwendungen, linksöffnend, IG3 Tacholösung	090-008784-00502
5	forceTig TorchBox 1000	forceTig Medientrennbox	092-S01178-04162
5.1	MONTAGE CONSOLE ROB 3 UNIVERSAL	Montagekonsole für Drahtvorschubgerät und Medientrennbox	092-002440-00000
5.1	ON DV CAP ROB LI	Drahtspulenaufnahme Rob, links	092-003217-00000
5.1	ON HOLDER EXT CASE	Montageblech für externe Gehäuse an XX2 Stromquellen	092-S01758-04058
5.2	ON COOL W ROB3	Option Nachrüstung Wasserkühlung ROB 3	092-002384-00000
6	SLP WOS 7/12 POL 10m	Steuerleitung, ohne Schutzschlauch	092-007855-51010
6	VSLP TB 2X95QMM WOS 19 POL 10m	Zwischenschlauchpaket Roboter, wassergekühlt, ohne Schutzschlauch, 19-polig	092-S07855-04371
7.4	AK300	Korbspulenadapter B300	094-001803-00001
9	FT1002W	forceTig-Schweißbrenner	094-026042-00000
9.4	SP W 3 M	Schlauchpaket	094-025118-00000
9.5	AWS HW 4-AXIS 3,0M QC-S CRNI	4-Achsen-Support, Heißdraht, isolierter Aufbau, für T drive 4 Rob.3	094-S20614-04222
9.8	IA TIG 2K/1	Zündhilfe	092-003836-00000
10.01	SG Ø 24 x 34 mm	Schutzgasdüse	094-025117-00000
10.05	ZSZ D=6,4MM	Spannzange	094-025105-00000
10.08	WE D=6,4x175MM	Wolframelektrode	094-025109-00000
10.13	GL D=6,4MM	Gaslinse	094-025113-00000
11.02	SGDK	Schutzgasdüsenkühlung	094-025122-00001
11.03	SGDE D=24MM	Schutzgasdüsenersatz	094-025123-00000
11.04	SET WG GD 4M	Schlauchset für wassergekühlte Gasdüse, 4m	094-025212-00000
-	ELEC-ADJUST	Elektrodeneinstelllehre	094-025119-00000
-	SIL 100G	Silikonpaste für O-Ring	094-013826-00000
-	SWA G1/2		094-025135-00000
-	SWA M18x1,5	Strom-Wasser-Adapter	094-025134-00000
-	PC300 XQ Set	PC300 XQ Schweißparametersoftware-Set inkl. CMSTICK, Kabel und Interface SECINT X10 USB	090-008777-00000

- ▶ Das Bild dient zur Anschauung. Nicht alle aufgelisteten Artikel sind im Bild dargestellt
- ▶ Weiteres Zubehör, Optionen und Gerätevarianten finden Sie in den entsprechenden Kapiteln
- ▶ Das Beispiel und die Systemzusammenstellung sind passend zur Beschreibung der forceTig Variante 3.

Übersicht

WIG-Automatisierung		Seite
Steuerung Comfort 2.0 Rob	Comfort 2.0 DC	50
	Comfort 2.0 AC/DC	51

Comfort 2.0 DC



Schweißverfahren	WIG
	activArc
	spotArc
	spotmatic
	E-Hand
Betriebsarten	2-Takt
	2-Takt-Spezial
Zündmöglichkeiten	HF
	Liftarc
Pulsart	Mittelwertpulsen
	kHz-Pulsen
	Puls-Frequenz
Parameter im Display	Schweißstrom
	Schweißspannung
	Schweißparameter
	Schweißleistung
	JOB-Nummer
Anzahl frei definierbarer JOBS	abhängig von Stromquelle
E-Hand-Funktionen	Hotstart
	Arcforce
	Antistick
	Mittelwertpulsen
	Frequenz-Pulsschweißen

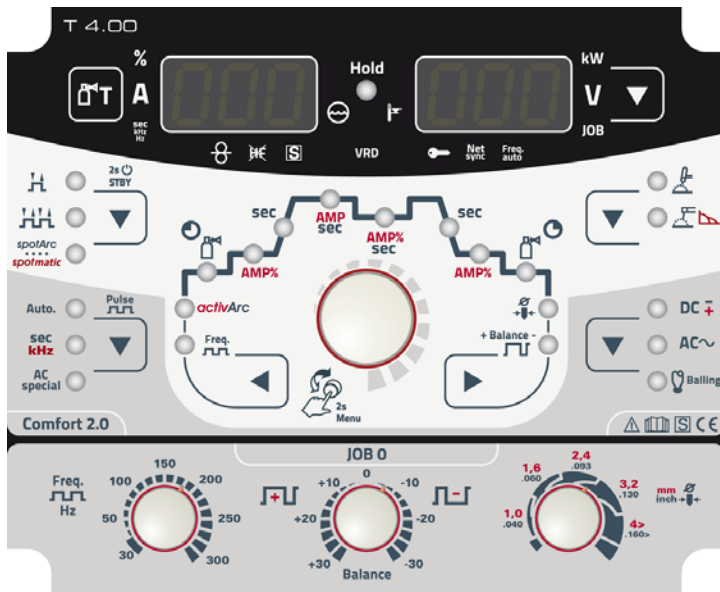
● Einknopfbedienung

- Anwahl Schweißablauf und Einstellung der Parameter über Click-Wheel, oder klassisch über Ablauf Tasten (Vor/Zurück)
- Expertmenü für erweiterte Einstellungen der Schweißparameter

● Einstellung der Schweißablaufparameter

- Start-, Schweiß-, Absenk- und Endstrom
- Upslope-/Downslope-Zeit
- Gasvor- und Gasnachströmzeit
- Elektrodendurchmesser

Comfort 2.0 AC/DC



- **Einknopfbedienung**
- Anwahl Schweißablauf und Einstellung der Parameter über Click-Wheel, oder klassisch über Ablauf Tasten (Vor/Zurück)
- Expertmenü für erweiterte Einstellungen der Schweißparameter
- **Einstellung der Schweißablaufparameter**
- Start-, Schweiß-, Absenk- und Endstrom
- Upslope-/Downslope-Zeit
- Gasvor- und Gasnachströmzeit
- Elektrodendurchmesser

Schweißverfahren	WIG
	activArc
	spotArc
	spotmatic
	WIG AC
	E-Hand
Betriebsarten	2-Takt
	2-Takt-Spezial
AC-Funktionen	AC-Spezial
	AC-Balling (Kalottenbildung)
	AC-Sinus
	AC-Trapez
	AC-Rechteck
	AC-Balance
	AC-Frequenz: 30 Hz bis 300 Hz
	AC-Frequenzautomatik
Zündmöglichkeiten	HF
	Liftarc
Pulsart	Mittelwertpulsen
	kHz-Pulsen
	Pulsen
	Sekundenpuls
Parameter im Display	Schweißstrom
	Schweißspannung
	Schweißparameter
	Schweißleistung
	JOB-Nummer
Anzahl frei definierbarer JOBS	abhängig von Stromquelle
E-Hand-Funktionen	Hotstart
	Arcforce
	Antistick
	AC-Elektrodenschweißen
	Mittelwertpulsen
	Frequenz-Pulsschweißen

Übersicht

WIG-Automatisierung		Seite
Tetrix DC	Tetrix 300 Comfort 2.0 puls Rob	54
	352 - 452 - 552 Synergic	56
	352 - 452 - 552 Synergic RC	57
	352 - 452 - 552 RC	58
Tetrix DC CW	Tetrix 300 Comfort 2.0 puls CW Rob	59
	352 - 552 Synergic Kaltdraht	61
	352 - 452 - 552 RC Kaltdraht	62
	1002 Synergic Kaltdraht	63
Tetrix DC HW	1002 Synergic RC Kaltdraht	64
	352 - 452 - 552 Synergic Heißdraht	65
Tetrix AC/DC	352 - 452 - 552 Synergic RC Heißdraht	66
	Tetrix 300 AC/DC Comfort 2.0 puls Rob	67
	352 - 552 Synergic	69
Tetrix AC/DC CW	352 - 552 Synergic RC	70
	352 RC	71
	Tetrix 300 AC/DC Comfort 2.0 puls CW Rob	72
tigSpeed	352 - 552 Synergic CW	74
	352 - 552 Synergic RC CW	75
	352 Synergic RC HW	76

Tetrix DC Tetrix 300 Comfort 2.0 puls Rob

/activArc®



- WIG-DC-Inverterschweißgerät mit Comfort 2.0 Frontsteuerung
- Steuerung Comfort 2.0, einfache Bedienung durch Click-Wheel
- Einrichten über Frontsteuerung oder Notebook mit Software PC300. NET
- Ohne Aufpreis ausgerüstet mit Kennlinien für EWM activArc und EWM spotArc
- Serienmäßige 19-polige Automatisierungsschnittstelle, für z.B. (Start/Stop, Strom fließt, Not/Aus)
- Optionale Schnittstellen RINT X12, Industriebusinterface BUSINT X11, Dokumentationsinterface PCINT X10 (+ Software QDOC 9000 V2.0) sowie Qualitätsmanagement-Software ewm Xnet
- Über Schnittstellen steuerbare Parameter: 256 JOBS mit je 15 Programmen im Programm-betrieb oder RINT X12 Schweißstrom, Absenkstrom, Impulszeit, Pausenzeit; BUSINT: Hauptstrom, Absenkstrom, Impulszeit, Pulspausenzeit, Abstiegszeit, Anstiegszeit, Frequenz über Leitspannung bzw. Leitsignalbetrieb
- RINT X12 und BUSINT X11 zum Einbau in externen Schaltschrank
- Optimierte für automatisierte Anwendungen: Einzigartiges digitales System der zweiten Generation für reproduzierbare Schweißergebnisse mit höchster Qualität, einfache Einbin-dung in automatisierte Systeme
- Automatisierte und mechanisierte Anwendungen im Maschinen-, Automobil-, Fahrzeug-, Behälter-, Apparate- und Schiffbau
- Gasgekühlt oder optional wassergekühlt mit Kühlmodul cool41 U31
- Optional mit LAN oder WiFi vernetzbar, ewm Xnet ready
- PC Schnittstelle für Software PC300.Net
- 5 m Netzzuleitung
- 100 % geprüft und freigeschweißt

Einstellbereich Schweißstrom	5 A - 300 A
Einschaltdauer 40 °C	300 A / 35 %
	260 A / 60 %
	210 A / 100 %
Leerlaufspannung	63 V
Netzspannung	400 V
Netztoleranzen	-25 % - +20 %
Netzfrequenz	50 Hz / 60 Hz
Empf. Generatorleistung	15 kVA
Brenneranschluss	Dezentral
Schutzart	IP23
Prüfzeichen	
EMV Klasse	A
Maße (L x B x H)	539 mm x 210 mm x 415 mm
Gewicht	20 kg
Normen	IEC 60974-1, -3, -10 CL.A






Typ	Bezeichnung	Artikel-Nr.
Tetrix 300 Comfort 2.0 puls Rob	WIG-DC-Schweißgerät mit Comfort 2.0-Steuerung	090-000263-00502

► Informationen zu den externen Interfacevarianten finden Sie im Kapitel Zubehör

Optionen/Zubehör

Kühlgeräte	Artikel-Nr.
cool41 U31 Kühlmodul mit Kreiselpumpe Kühlmodul für wassergekühlte Schweißbrenner Modulare Bauform, werkzeuglose Montage Sehr gute Brennerkühlung und damit Kosteneinsparung bei Brennerschleifteilen durch leistungsstarke Kreiselpumpe Außenliegender Kühlwasser-Einfüllstutzen mit Füllstandanzeige	090-008600-00502



Transportwagen	Artikel-Nr.
<p>Transportwagen (4 Rollen) zum Transport einer Stromquelle, eines Kühlmoduls oder einer Werkzeugbox und einer Gasflasche</p> <p>Transportwagen (4 Rollen) zum Transport einer Stromquelle, eines Kühlmoduls oder einer Werkzeugbox und einer Gasflasche</p> <p>bis</p> <p>Standfeste, stabile Bauweise</p>	
Trolley 55-5	090-008632-00000
Trolley 55-5 TM	090-008632-00001
<p>Transportwagen (4 Rollen) zum Transport einer Stromquelle, eines Kühlmoduls oder einer Werkzeugbox und einer Gasflasche, teilmontiert</p>	
Trolley 55-6	090-008825-00000
<p>Transportwagen (4 Rollen) zum Transport einer Stromquelle, eines Kühlmoduls oder einer Werkzeugbox und einer Gasflasche</p> <p>4 Rollen</p> <p>Zum Transport einer Stromquelle, eines Kühlmoduls und einer oder zwei Gasflaschen</p> <p>Standardmäßig kranbar über vier Befestigungspunkte</p> <p>Ab Werk gebremste Rollen</p> <p>Standfeste, stabile Bauweise</p>	
Optionen für Schweißgeräte	Artikel-Nr.
<p>ON Filter TG.0002</p> <p>Schmutzfilter für Lufteinlass</p> <p>Schützt das Gerät zuverlässig vor Verunreinigungen unter schwierigen Arbeitsbedingungen.</p>	
092-002551-00000	
Optionen für Transportwagen	Artikel-Nr.
<p>ON Extender</p> <p>Verlängerung für Trolley 55-6 zur Aufnahme eines weiteren Moduls</p> <p>So kann z.B. eine Stromquelle, ein Wasserkühler und eine Werkzeugkiste auf dem Trolley montiert werden</p>	
092-003507-00000	
Optionen zur Nachrüstung	Artikel-Nr.
<p>ON PC Plug</p> <p>Schutzklappe für Stecker</p> <p>Schützt vor Krafeinwirkung von links, rechts oder oben</p>	
092-003074-00000	

Tetrix DC 352 - 452 - 552 Synergic

/activArc®



- WIG-Inverterschweißgerät, DC, mit Synergic-Frontsteuerung
- Einrichten über Frontsteuerung oder Notebook mit Software PC300.NET
- activArc – Präziser, fokussierter Lichtbogen mit reduzierter Wärmeinbringung und tiefem Einbrand für beste Wurzelerfassung
- Synergic: Höchster Komfort - Einknopfbedienung mit bis zu 256 optimal vorgegebenen JOBs (Schweißaufgaben)
- Serienmäßige 19-polige Automatisierungsschnittstelle, für z.B. (Start/Stop, Strom fließt, Not/Aus)
- Optionale Schnittstellen RINT X12, Industriebusinterface BUSINT X11, Dokumentationsinterface PCINT X10 (+ Software QDOC 9000 V2.0) sowie Qualitätsmanagement-Software ewm Xnet
- Über Schnittstellen steuerbare Parameter: 256 JOBs mit je 15 Programmen im Programm-betrieb oder RINT X12 Schweißstrom, Absenkestrom, Impulszeit, Pausenzeit; BUSINT: Hauptstrom, Absenkestrom, Impulszeit, Pulspausenzeit, Abstiegszeit, Anstiegszeit, Frequenz über Leitspannung bzw. Leitsignalbetrieb
- Optimiert für automatisierte Anwendungen: Einzigartiges digitales System der zweiten Generation für reproduzierbare Schweißergebnisse mit höchster Qualität, einfache Einbin-dung in automatisierte Systeme
- Automatisierte und mechanisierte Anwendungen im Maschinen-, Automobil-, Fahrzeug-, Behälter-, Apparate- und Schiffbau
- Modular, kranbar, stapelbar
- Gasgekühlt, mit optionalem Kühlmodul auch wassergekühlt

Einstellbereich Schweißstrom	5 A - 350 A	5 A - 450 A	5 A - 550 A
Einschaltdauer 40 °C	-	450 A / 80 %	550 A / 60 %
	350 A / 100 %	420 A / 100 %	
Leerlaufspannung	79 V		
Netzspannung	400 V		
Netztoleranzen	-25 % - +20 %		
Netzfrequenz	16 A / 50 Hz / 60 Hz	25 A / 50 Hz / 60 Hz	
Empf. Generatorleistung	14,3 kVA	21,5 kVA	30 kVA
Schutzart	IP23		
Prüfzeichen	CE UK EAC S		
EMV Klasse	A		
Maße (L x B x H)	780 mm x 375 mm x 625 mm		
Gewicht	78,5 kg		
Normen	IEC 60974-1, -3, -10 CL.A		

Typ	Bezeichnung	Artikel-Nr.
Tetrix 352 Synergic	WIG-DC-Schweißgerät mit Synergic-Steuerung	090-000141-00502
Tetrix 452 Synergic	WIG-DC-Schweißgerät mit Synergic-Steuerung	090-000142-00502
Tetrix 552 Synergic	WIG-DC-Schweißgerät mit Synergic-Steuerung	090-000154-00502

Optionen/Zubehör



Optionen zur Nachrüstung	Artikel-Nr.
ON STACK XX2 Verbindungssatz zum Stapeln von Schweißgeräten	092-007856-00000

Tetrix DC 352 - 452 - 552 Synergic RC

/activArc®



- WIG-Inverterschweißgerät, DC, mit Synergic-RC-Anzeige
- activArc – Präziser, fokussierter Lichtbogen mit reduzierter Wärmeeinbringung und tiefem Einbrand für beste Wurzeleinfassung
- Einrichten über Notebook mit Software PC300. NET
- Serienmäßige 19-polige Automatisierungsschnittstelle, für z.B. (Start/Stop, Strom fließt, Not/Aus)
- Optionale Schnittstellen RINT X12, Industriebusinterface BUSINT X11, Dokumentationsinterface PCINT X10 (+ Software QDOC 9000 V2.0) sowie Qualitätsmanagement-Software ewm Xnet
- Über Schnittstellen steuerbare Parameter: 256 JOBS mit je 15 Programmen im Programm-betrieb oder RINT X12 Schweißstrom, Absenkstrom, Impulszeit, Pausenzeit; BUSINT: Hauptstrom, Absenkstrom, Impulszeit, Puls-pausenzeit, Abstiegszeit, Anstiegszeit, Frequenz über Leitspannung bzw. Leitsignalbetrieb
- Optimierte für automatisierte Anwendungen: Einzigartiges digitales System der zweiten Generation für reproduzierbare Schweißergebnisse mit höchster Qualität, einfache Einbindung in automatisierte Systeme
- Automatisierte und mechanisierte Anwendungen im Maschinen-, Automobil-, Fahrzeug-, Behälter-, Apparate- und Schiffbau
- Modular, kranbar, stapelbar
- Gasgekühlt, mit optionalem Kühlmodul auch wassergekühlt
- 5 m Netzzuleitung
- 100 % geprüft und freigeschweißt

Einstellbereich Schweißstrom	5 A - 350 A	5 A - 450 A	5 A - 550 A
Einschaltdauer 40 °C	–	450 A / 80 %	550 A / 60 %
	350 A / 100 %	420 A / 100 %	420 A / 100 %
Leerlaufspannung	79 V		
Netzspannung	400 V		
Netztoleranzen	-25 % - +20 %		
Netzfrequenz	16 A / 50 Hz / 60 Hz	25 A / 50 Hz / 60 Hz	25 A / 50 Hz / 60 Hz
Empf. Generatorleistung	14,3 kVA	21,5 kVA	30 kVA
Schutzart	IP23		
Prüfzeichen	 		
EMV Klasse	A		
Maße (L x B x H)	780 mm x 375 mm x 625 mm		
Gewicht	78,5 kg		
Normen	IEC 60974-1, -3, -10 CL.A		

Typ	Bezeichnung	Artikel-Nr.
Tetrix 352 Synergic RC	WIG-DC-Schweißgerät mit Synergic-RC-Anzeige	090-000189-00502
Tetrix 452 Synergic RC	WIG-DC-Schweißgerät mit Synergic-RC-Anzeige	090-000190-00502
Tetrix 552 Synergic RC	WIG-DC-Schweißgerät mit Synergic-RC-Anzeige	090-000191-00502

Optionen/Zubehör

Optionen zur Nachrüstung	Artikel-Nr.
ON STACK XX2 Verbindungssatz zum Stapeln von Schweißgeräten	092-007856-00000

Tetrix DC 352 - 452 - 552 RC

/activArc®



- WIG-Inverterschweißgerät, DC, ohne Frontsteuerung
- activArc – Präziser, fokussierter Lichtbogen mit reduzierter Wärmeeinbringung und tiefem Einbrand für beste Wurzeleffassung
- WIG-DC-Schweißgerät
- Einrichten über Notebook mit Software PC300.NET
- Serienmäßig Automatisierungsschnittstellen (Start/Stop, Leitspannung, Strom fließt)
- Optionale Schnittstellen: RINT X12, Industriebusinterface BUSINT X11, Dokumentationsinterface PCINT X10 (+ Software QDOC 9000 V2.0) sowie Überwachungs- und Dokumentationssystem WELDQAS
- Optionale Schnittstellen RINT X12, Industriebusinterface BUSINT X11, Dokumentationsinterface PCINT X10 (+ Software QDOC 9000 V2.0) sowie Qualitätsmanagement-Software ewm Xnet
- Optimierte für automatisierte Anwendungen: Einzigartiges digitales System der zweiten Generation für reproduzierbare Schweißergebnisse mit höchster Qualität, einfache Einbindung in automatisierte Systeme
- Automatisierte und mechanisierte Anwendungen im Maschinen-, Automobil-, Fahrzeug-, Behälter-, Apparate- und Schiffbau
- Modular, kranbar, stapelbar
- Gasgekühlt, mit optionalem Kühlmodul auch wassergekühlt
- 5 m Netzzuleitung
- 100 % geprüft und freigeschweißt

Einstellbereich Schweißstrom	5 A - 350 A	5 A - 450 A	5 A - 550 A
Einschaltdauer 40 °C	–	450 A / 80 %	550 A / 60 %
	350 A / 100 %	420 A / 100 %	
Leerlaufspannung	79 V		
Netzspannung	400 V		
Netztoleranzen	-25 % - +20 %		
Netzfrequenz	16 A / 50 Hz / 60 Hz	25 A / 50 Hz / 60 Hz	
Empf. Generatorleistung	14,3 kVA	21,5 kVA	30 kVA
Schutzart	IP23		
Prüfzeichen	CE ENEC EAC S		S CE EAC
EMV Klasse	A		
Maße (L x B x H)	780 mm x 375 mm x 625 mm		
Gewicht	78,5 kg		
Normen	IEC 60974-1, -3, -10 CL.A		

Typ	Bezeichnung	Artikel-Nr.
Tetrix 352 RC	WIG-DC-Schweißgerät ohne Frontsteuerung	090-000166-00502
Tetrix 452 RC	WIG-DC-Schweißgerät ohne Frontsteuerung	090-000167-00502
Tetrix 552 RC	WIG-DC-Schweißgerät ohne Frontsteuerung	090-000168-00502

Optionen/Zubehör

Optionen zur Nachrüstung	Artikel-Nr.
ON STACK XX2 Verbindungssatz zum Stapeln von Schweißgeräten	092-007856-00000

Tetrix DC CW Tetrix 300 Comfort 2.0 puls CW Rob

/activArc®









- WIG-DC-Inverterschweißgerät mit Comfort 2.0 Frontsteuerung, vorbereitet für Kaltdraht
- Steuerung Comfort 2.0, einfache Bedienung durch Click-Wheel
- Einrichten über Frontsteuerung oder Notebook mit Software PC300. NET
- Kaltdraht in Verbindung mit T drive 4 Rob 2 oder T drive 4 Rob 3
- Optional ab Werk, Kaltdraht zusätzlich als Push/Push mit Brenner TIG ROB 400W KD PP
- Optional ab Werk, Kaltdraht mit tigSpeed drive 4 Rob
- Ohne Aufpreis ausgerüstet mit Kennlinien für EWM activArc und EWM spotArc
- Serienmäßige 19-polige Automatisierungsschnittstelle, für z.B. (Start/Stop, Strom fließt, Not/Aus)
- Optionale Schnittstellen RINT X12, Industriebusinterface BUSINT X11, Dokumentationsinterface PCINT X10 (+ Software QDOC 9000 V2.0) sowie Qualitätsmanagement-Software ewm Xnet
- Über Schnittstellen steuerbare Parameter: 256 JOBS mit je 15 Programmen im Programm-betrieb oder RINT X12 Schweißstrom, Absenkstrom, Impulszeit, Pausenzeit; BUSINT: Hauptstrom, Absenkstrom, Impulszeit, Puls-pausenzeit, Abstiegszeit, Anstiegszeit, Frequenz über Leitspannung bzw. Leitsignalbetrieb
- RINT X12 und BUSINT X11 zum Einbau in externen Schaltschrank
- Optimierte für automatisierte Anwendungen: Einzigartiges digitales System der zweiten Generation für reproduzierbare Schweißergebnisse mit höchster Qualität, einfache Einbin-dung in automatisierte Systeme
- Automatisierte und mechanisierte Anwendungen im Maschinen-, Automobil-, Fahrzeug-, Behälter-, Apparate- und Schiffbau
- Gasgekühlt oder optional wassergekühlt mit Kühlmodul cool41 U31
- Optional mit LAN oder WiFi vernetzbar, ewm Xnet ready
- PC Schnittstelle für Software PC300.Net
- 5 m Netzzuleitung
- 100 % geprüft und freigeschweißt

Einstellbereich Schweißstrom	5 A - 300 A
Einschaltdauer 40 °C	300 A / 35 %
	260 A / 60 %
	210 A / 100 %
Leerlaufspannung	63 V
Netzspannung	400 V
Netztoleranzen	-25 % - +20 %
Netzfrequenz	50 Hz / 60 Hz
Empf. Generatorleistung	16,3 kVA
Brenneranschluss	Dezentral
Schutzart	IP23
Prüfzeichen	  
EMV Klasse	A
Maße (L x B x H)	539 mm x 210 mm x 755 mm
Gewicht	30 kg
Normen	IEC 60974-1, -3, -10 CL.A

Typ	Bezeichnung	Artikel-Nr.
Tetrix 300 Comfort 2.0 puls CW Rob	WIG-DC-Schweißgerät mit Comfort 2.0-Steuerung, inkl. Anschlussmöglichkeit Zusatzdraht	090-S00263-04782

- ▶ Informationen zu den Drahtvorschubvarianten finden Sie im entsprechenden Kapitel
- ▶ Informationen zu den externen Interfacevarianten finden Sie im Kapitel Zubehör

Optionen/Zubehör

Kühlgeräte	Artikel-Nr.
<p>cool41 U31 Kühlmodul mit Kreislumppe Kühlmodul für wassergekühlte Schweißbrenner Modulare Bauform, werkzeuglose Montage Sehr gute Brennerkühlung und damit Kosteneinsparung bei Brennerschleißteilen durch leistungsstarke Kreislumppe Außenliegender Kühlwasser-Einfüllstutzen mit Füllstandanzeige</p>	<p>090-008600-00502</p> 
Transportwagen	Artikel-Nr.
<p>Transportwagen (4 Rollen) zum Transport einer Stromquelle, eines Kühlmoduls oder einer Standfeste, stabile Bauweise</p>	
<p>Trolley 55-5</p>	<p>090-008632-00000</p>
<p>Trolley 55-5 TM Transportwagen (4 Rollen) zum Transport einer Stromquelle, eines Kühlmoduls oder einer Werkzeugbox und einer Gasflasche, teilmontiert</p>	<p>090-008632-00001</p> 
<p>Trolley 55-6 Transportwagen (4 Rollen) zum Transport einer Stromquelle, eines Kühlmoduls oder einer Werkzeugbox und einer Gasflasche 4 Rollen Zum Transport einer Stromquelle, eines Kühlmoduls und einer oder zwei Gasflaschen Standardmäßig kranbar über vier Befestigungspunkte Ab Werk gebremste Rollen Standfeste, stabile Bauweise</p>	<p>090-008825-00000</p> 
Optionen für Schweißgeräte	Artikel-Nr.
<p>ON Filter TG.0002 Schmutzfilter für Lufteinlass Schützt das Gerät zuverlässig vor Verunreinigungen unter schwierigen Arbeitsbedingungen.</p>	<p>092-002551-00000</p> 
Optionen für Transportwagen	Artikel-Nr.
<p>ON Extender Verlängerung für Trolley 55-6 zur Aufnahme eines weiteren Moduls So kann z.B. eine Stromquelle, ein Wasserkühler und eine Werkzeugkiste auf dem Trolley montiert werden</p>	<p>092-003507-00000</p> 
Optionen zur Nachrüstung	Artikel-Nr.
<p>ON PC Plug Schutzklappe für Stecker Schützt vor Krafteinwirkung von links, rechts oder oben</p>	<p>092-003074-00000</p> 

Tetrix DC CW 352 - 552 Synergic Kaltdraht

/activArc®



- WIG-Inverterschweißgerät, DC, mit Synergic-Frontsteuerung, vorbereitet für Kaltdraht
- Einrichten über Frontsteuerung oder Notebook mit Software PC300. NET
- activArc – Präziser, fokussierter Lichtbogen mit reduzierter Wärmeeinbringung und tiefem Einbrand für beste Wurzelerfassung
- Synergic: Höchster Komfort - Einknopfbedienung mit bis zu 256 optimal vorgegebenen JOBs (Schweißaufgaben)
- Kaltdraht in Verbindung mit T drive 4 Rob 2 oder T drive 4 Rob 3, als Push/Push mit TIG ROB 400W KD PP
- Ohne Aufpreis ausgerüstet mit Kennlinien für EWM activArc und EWM spotArc
- Serienmäßige 19-polige Automatisierungsschnittstelle, für z.B. (Start/Stop, Strom fließt, Not/Aus)
- Optionale Schnittstellen RINT X12, Industriebusinterface BUSINT X11, Dokumentationsinterface PCINT X10 (+ Software QDOC 9000 V2.0) sowie Qualitätsmanagement-Software ewm Xnet
- Über Schnittstellen steuerbare Parameter: 256 JOBs mit je 15 Programmen im Programm-betrieb oder RINT X12 Schweißstrom, Absenkstrom, Impulszeit, Pausenzeit; BUSINT: Hauptstrom, Absenkstrom, Impulszeit, Puls-pausenzeit, Abstiegszeit, Anstiegszeit, Frequenz über Leitspannung bzw. Leitsignalbetrieb
- Optimierte für automatisierte Anwendungen: Einzigartiges digitales System der zweiten Generation für reproduzierbare Schweißergebnisse mit höchster Qualität, einfache Einbindung in automatisierte Systeme
- Automatisierte und mechanisierte Anwendungen im Maschinen-, Automobil-, Fahrzeug-, Behälter-, Apparate- und Schiffbau
- Modular, kranbar, stapelbar
- Gasgekühlt, mit optionalem Kühlmodul cool82 auch wassergekühlt
- Optional mit LAN oder WiFi vernetzbar, ewm Xnet ready
- PC Schnittstelle für Software PC300.Net
- 5 m Netzzuleitung
- 100 % geprüft und freigeschweißt

Einstellbereich Schweißstrom	5 A - 350 A	5 A - 550 A
	5 A - 350 A	5 A - 550 A
Einschaltdauer 40 °C	-	550 A / 60 %
	350 A / 100 % 420 A / 100 %	-
Leerlaufspannung	79 V	
Netzspannung	400 V	
Netztoleranzen	-25 % - +20 %	
Netzfrequenz	16 A / 50 Hz / 60 Hz	25 A / 50 Hz / 60 Hz
Empf. Generatorleistung	14,3 kVA	30 kVA
Schutzart	IP23	
Prüfzeichen	CE UK EAC S	
EMV Klasse	A	
Maße (L x B x H)	780 mm x 375 mm x 625 mm	
Gewicht	78,5 kg	
Normen	IEC 60974-1, -3, -10 CL.A	

Typ	Bezeichnung	Artikel-Nr.
Tetrix 352 Synergic CW	WIG-DC-Schweißgerät mit Synergic-Steuerung, inkl. Anschlussmöglichkeit Zusatzdraht	090-S00141-04095
Tetrix 552 Synergic CW	WIG-DC-Schweißgerät mit Synergic-Steuerung, inkl. Anschlussmöglichkeit Zusatzdraht	090-S00154-04055

Optionen/Zubehör

Optionen zur Nachrüstung	Artikel-Nr.
ON STACK XX2 Verbindungssatz zum Stapeln von Schweißgeräten	092-007856-00000

Tetrix DC CW 352 - 452 - 552 RC Kaltdraht

/activArc®



- WIG-Inverterschweißgerät, DC, ohne Frontsteuerung, vorbereitet für Kaltdraht
- activArc – Präziser, fokussierter Lichtbogen mit reduzierter Wärmeeinbringung und tiefem Einbrand für beste Wurzelerfassung
- Einrichten über Notebook mit Software PC300. NET
- Kaltdraht in Verbindung mit T drive 4 Rob 2 oder T drive 4 Rob 3, als Push/Push mit TIG ROB 400W KD PP
- Serienmäßige 19-polige Automatisierungsschnittstelle, für z.B. (Start/Stop, Strom fließt, Not/Aus)
- Optionale Schnittstellen RINT X12, Industriebusinterface BUSINT X11, Dokumentationsinterface PCINT X10 (+ Software QDOC 9000 V2.0) sowie Qualitätsmanagement-Software ewm Xnet
- Über Schnittstellen steuerbare Parameter: 256 JOBS mit je 15 Programmen im Programm-betrieb oder RINT X12 Schweißstrom, Absenkestrom, Impulszeit, Pausenzeit; BUSINT: Hauptstrom, Absenkestrom, Impulszeit, Pulspausenzeit, Abstiegszeit, Anstiegszeit, Frequenz über Leitspannung bzw. Leitsignalbetrieb
- Optimiert für automatisierte Anwendungen: Einzigartiges digitales System der zweiten Generation für reproduzierbare Schweißergebnisse mit höchster Qualität, einfache Einbin-dung in automatisierte Systeme
- Automatisierte und mechanisierte Anwendungen im Maschinen-, Automobil-, Fahrzeug-, Behälter-, Apparate- und Schiffbau
- Modular, kranbar, stapelbar
- Gasgekühlt, mit optionalem Kühlmodul auch wassergekühlt
- 5 m Netzzuleitung
- 100 % geprüft und freigeschweißt

Einstellbereich Schweißstrom	5 A - 350 A	5 A - 450 A	5 A - 550 A
Einschaltdauer 40 °C	–	450 A / 80 %	550 A / 60 %
	350 A / 100 %	420 A / 100 %	
Leerlaufspannung	79 V		
Netzspannung	400 V		
Netztoleranzen	-25 % - +20 %		
Netzfrequenz	16 A / 50 Hz / 60 Hz	25 A / 50 Hz / 60 Hz	
Empf. Generatorleistung	14,3 kVA	21,5 kVA	30 kVA
Schutzart	IP23		
Prüfzeichen	CE UK EAC S		S CE EAC
EMV Klasse	A		
Normen	IEC 60974-1, -3, -10 CL.A		

Typ	Bezeichnung	Artikel-Nr.
Tetrix 352 RC CW	WIG-DC-Schweißgerät inkl. Anschlussmöglichkeit Kaltdraht, ohne Frontsteuerung	090-000166-00505
Tetrix 452 RC CW	WIG-DC-Schweißgerät inkl. Anschlussmöglichkeit Kaltdraht, ohne Frontsteuerung	090-000167-00505
Tetrix 552 RC CW	WIG-DC-Schweißgerät inkl. Anschlussmöglichkeit Kaltdraht, ohne Frontsteuerung	090-000168-00505

Optionen/Zubehör

Optionen zur Nachrüstung	Artikel-Nr.
ON STACK XX2 Verbindungssatz zum Stapeln von Schweißgeräten	092-007856-00000

Tetrix DC CW 1002 Synergic Kaltdraht

/activArc®



- WIG-Inverterschweißgerät, DC, mit Synergic-Frontsteuerung, vorbereitet für Kaltdraht
- Einrichten über Frontsteuerung oder Notebook mit Software PC300. NET
- activArc – Präziser, fokussierter Lichtbogen mit reduzierter Wärmeeinbringung und tiefem Einbrand für beste Wurzeleffassung
- Synergic: Höchster Komfort - Einknopfbedienung mit bis zu 256 optimal vorgegebenen JOBs (Schweißaufgaben)
- Kaltdraht in Verbindung mit T drive 4 Rob 2 oder T drive 4 Rob 3, als Push/Push mit TIG ROB 400W KD PP
- Serienmäßige 19-polige Automatisierungsschnittstelle, für z.B. (Start/Stop, Strom fließt, Not/Aus)
- Optionale Schnittstellen RINT X12, Industriebusinterface BUSINT X11, Dokumentationsinterface PCINT X10 (+ Software QDOC 9000 V2.0) sowie Qualitätsmanagement-Software ewm Xnet
- Über Schnittstellen steuerbare Parameter: 256 JOBs mit je 15 Programmen im Programm-betrieb oder RINT X12 Schweißstrom, Absenkstrom, Impulszeit, Pausenzeit; BUSINT: Hauptstrom, Absenkstrom, Impulszeit, Puls-pausenzeit, Abstiegszeit, Anstiegszeit, Frequenz über Leitspannung bzw. Leitsignalbetrieb
- Optimierte für automatisierte Anwendungen: Einzigartiges digitales System der zweiten Generation für reproduzierbare Schweißergebnisse mit höchster Qualität, einfache Einbindung in automatisierte Systeme
- Automatisierte und mechanisierte Anwendungen im Maschinen-, Automobil-, Fahrzeug-, Behälter-, Apparate- und Schiffbau
- Gasgekühlt, mit optionalem Kühlmodul auch wassergekühlt
- 5 m Netzzuleitung
- 100 % geprüft und freigeschweißt

Einstellbereich Schweißstrom	10 A - 1000 A
Einschaltdauer 40 °C	1000 A / 80 %
	750 A / 100 %
Leerlaufspannung	80 V
Netzspannung	400 V
Netztoleranzen	-25 % - +20 %
Netzfrequenz	50 Hz / 60 Hz
Empf. Generatorleistung	75 kVA
Schutzart	IP23
Prüfzeichen	
EMV Klasse	A
Maße (L x B x H)	780 mm x 375 mm x 1250 mm
Gewicht	177 kg


Typ	Bezeichnung	Artikel-Nr.
Tetrix 1002 Synergic CW	WIG-DC-Schweißgerät mit Synergic-Steuerung, inkl. Anschlussmöglichkeit Zusatzdraht	090-000197-00502

Tetrix DC CW 1002 Synergic RC Kaltdraht

/activArc®



- WIG-Inverterschweißgerät, DC, mit Synergic-RC-Anzeige, vorbereitet für Kaltdraht
- activArc – Präziser, fokussierter Lichtbogen mit reduzierter Wärmeeinbringung und tiefem Einbrand für beste Wurzelerfassung
- Einrichten über Notebook mit Software PC300. NET
- Kaltdraht in Verbindung mit T drive 4 Rob 2 oder T drive 4 Rob 3, als Push/Push mit TIG ROB 400W KD PP
- Serienmäßige 19-polige Automatisierungsschnittstelle, für z.B. (Start/Stop, Strom fließt, Not/Aus)
- Optionale Schnittstellen RINT X12, Industriebusinterface BUSINT X11, Dokumentationsinterface PCINT X10 (+ Software QDOC 9000 V2.0) sowie Qualitätsmanagement-Software ewm Xnet
- Über Schnittstellen steuerbare Parameter: 256 JOBS mit je 15 Programmen im Programm-betrieb oder RINT X12 Schweißstrom, Absenkstrom, Impulszeit, Pausenzeit; BUSINT: Hauptstrom, Absenkstrom, Impulszeit, Pulspausenzeit, Abstiegszeit, Anstiegszeit, Frequenz über Leitspannung bzw. Leitsignalbetrieb
- Optimiert für automatisierte Anwendungen: Einzigartiges digitales System der zweiten Generation für reproduzierbare Schweißergebnisse mit höchster Qualität, einfache Einbindung in automatisierte Systeme
- Automatisierte und mechanisierte Anwendungen im Maschinen-, Automobil-, Fahrzeug-, Behälter-, Apparate- und Schiffbau
- Gasgekühlt, mit optionalem Kühlmodul auch wassergekühlt
- 5 m Netzzuleitung
- 100 % geprüft und freigeschweißt

Einstellbereich Schweißstrom	10 A - 1000 A
Einschaltdauer 40 °C	1000 A / 80 %
	750 A / 100 %
Leerlaufspannung	80 V
Netzspannung	400 V
Netztoleranzen	-25 % - +20 %
Netzfrequenz	50 Hz / 60 Hz
Empf. Generatorleistung	75 kVA
Schutzart	IP23
Prüfzeichen	
EMV Klasse	A
Maße (L x B x H)	780 mm x 375 mm x 1250 mm
Gewicht	177 kg

Typ	Bezeichnung	Artikel-Nr.
Tetrix 1002 Synergic RC CW	WIG-DC-Schweißgerät mit Synergic-RC-Anzeige, inkl. Anschlussmöglichkeit Zusatzdraht	090-000198-00502

Tetrix DC HW 352 - 452 - 552 Synergic Heißdraht

/activArc®



- WIG-DC-Schweißgerät mit Synergic-Steuerung, vorbereitet für Heißdraht
- Heißdrahtstrom 5 - 180A 100% ED, einstellbar über PC 300 Software
- Einrichten über Frontsteuerung oder Notebook mit Software PC300. NET
- activArc – Präziser, fokussierter Lichtbogen mit reduzierter Wärmeeinbringung und tiefem Einbrand für beste Wurzeleinfassung
- Synergic: Höchster Komfort - Einknopfbedienung mit bis zu 256 optimal vorgegebenen JOBs (Schweißaufgaben)
- Heißdraht in Verbindung mit T drive 4 Rob 3 Hotwire, als Push/Push mit TIG ROB 400W KD PP
- Serienmäßige 19-polige Automatisierungsschnittstelle, für z.B. (Start/Stop, Strom fließt, Not/Aus)
- Optionale Schnittstellen RINT X12, Industriebusinterface BUSINT X11, Dokumentationsinterface PCINT X10 (+ Software QDOC 9000 V2.0) sowie Qualitätsmanagement-Software ewm Xnet
- Über Schnittstellen steuerbare Parameter: 256 JOBs mit je 15 Programmen im Programm-betrieb oder RINT X12 Schweißstrom, Absenkstrom, Impulszeit, Pausenzeit; BUSINT: Hauptstrom, Absenkstrom, Impulszeit, Puls-pausenzeit, Abstiegszeit, Anstiegszeit, Frequenz über Leitspannung bzw. Leitsignalbetrieb
- Optimiert für automatisierte Anwendungen: Einzigartiges digitales System der zweiten Generation für reproduzierbare Schweißergebnisse mit höchster Qualität, einfache Einbin-dung in automatisierte Systeme
- Automatisierte und mechanisierte Anwendungen im Maschinen-, Automobil-, Fahrzeug-, Behälter-, Apparate- und Schiffbau
- Gasgekühlt, mit optionalem Kühlmodul auch wassergekühlt
- 5 m Netzzuleitung
- 100 % geprüft und freigeschweißt

Einstellbereich Schweißstrom	5 A - 350 A	5 A - 450 A	5 A - 550 A
Einschaltdauer 40 °C	–	450 A / 80 %	550 A / 60 %
	350 A / 100 %	420 A / 100 %	
Leerlaufspannung	79 V		
Netzspannung	400 V		
Netztoleranzen	-25 % - +20 %		
Netzfrequenz	16 A / 50 Hz / 60 Hz	25 A / 50 Hz / 60 Hz	
Empf. Generatorleistung	14,3 kVA	21,5 kVA	30 kVA
Schutzart	IP23		
Prüfzeichen			
EMV Klasse	A		
Maße (L x B x H)	780 mm x 375 mm x 1250 mm		
Gewicht	177 kg		
Normen	IEC 60974-1, -3, -10 CLA		

Typ	Bezeichnung	Artikel-Nr.
Tetrix 352 Synergic HW	WIG-DC-Schweißgerät mit Synergic-Steuerung, inkl. Anschlussmöglichkeit Heißdraht	090-000215-00502
Tetrix 452 Synergic HW	WIG-DC-Schweißgerät mit Synergic-Steuerung, inkl. Anschlussmöglichkeit Heißdraht	090-000216-00502
Tetrix 552 Synergic HW	WIG-DC-Schweißgerät mit Synergic-Steuerung, inkl. Anschlussmöglichkeit Heißdraht	090-000217-00502

Tetrix DC HW 352 - 452 - 552 Synergic RC Heißdraht

/activArc®



- WIG-DC-Schweißgerät mit Synergic-RC-Anzeige vorbereitet für Heißdraht
- Heißdrahtstrom 5 - 180A 100% ED, einstellbar über PC 300 Software
- activArc – Präziser, fokussierter Lichtbogen mit reduzierter Wärmeeinbringung und tiefem Einbrand für beste Wurzel erfassung
- Einrichten über Notebook mit Software PC300. NET
- Heißdraht in Verbindung mit T drive 4 Rob 3 Hotwire, als Push/ Push mit TIG ROB 400W KD PP
- Serienmäßige 19-polige Automatisierungsschnittstelle, für z.B. (Start/Stop, Strom fließt, Not/ Aus)
- Optionale Schnittstellen RINT X12, Industriebusinterface BUSINT X11, Dokumentationsinterface PCINT X10 (+ Software QDOC 9000 V2.0) sowie Qualitätsmanagement-Software ewm Xnet
- Über Schnittstellen steuerbare Parameter: 256 JOBS mit je 15 Programmen im Programm-betrieb oder RINT X12 Schweißstrom, Absenkstrom, Impulszeit, Pausenzeit; BUSINT: Hauptstrom, Absenkstrom, Impulszeit, Puls-pausenzeit, Abstiegszeit, Anstiegszeit, Frequenz über Leitspannung bzw. Leitsignalbetrieb
- Optimiert für automatisierte Anwendungen: Einzigartiges digitales System der zweiten Generation für reproduzierbare Schweißergebnisse mit höchster Qualität, einfache Einbin-dung in automatisierte Systeme
- Automatisierte und mechanisierte Anwendungen im Maschinen-, Automobil-, Fahrzeug-, Behälter-, Apparate- und Schiffbau
- Gasgekühlt, mit optionalem Kühlmodul auch wassergekühlt
- 5 m Netzzuleitung
- 100 % geprüft und freigeschweißt

Einstellbereich Schweißstrom	5 A - 350 A	5 A - 450 A	5 A - 550 A
Einschaltdauer 40 °C	–	450 A / 80 %	550 A / 60 %
	350 A / 100 %	420 A / 100 %	
Leerlaufspannung	79 V		
Netzspannung	400 V		
Netztoleranzen	-25 % - +20 %		
Netzfrequenz	16 A / 50 Hz / 60 Hz	32 A / 50 Hz / 60 Hz	25 A / 50 Hz / 60 Hz
Empf. Generatorleistung	14,3 kVA	23,4 kVA	30 kVA
Schutzart	IP23		
Prüfzeichen			
EMV Klasse	A		
Maße (L x B x H)	780 mm x 375 mm x 1250 mm		
Gewicht	177 kg		
Normen	IEC 60974-1, -3, -10 CL.A		

Typ	Bezeichnung	Artikel-Nr.
Tetrix 352 Synergic RC HW	WIG-DC-Schweißgerät mit Synergic-RC-Anzeige, inkl. Anschlussmöglichkeit Heißdraht	090-000195-00502
Tetrix 452 Synergic RC HW	WIG-DC-Schweißgerät mit Synergic-RC-Anzeige, inkl. Anschlussmöglichkeit Heißdraht	090-000196-00502
Tetrix 552 Synergic RC HW	WIG-DC-Schweißgerät mit Anschlussmöglichkeit Zusatzdraht, mit Synergic-RC-Anzeige, inklusive Transportpalette	090-000214-00502

Tetrix AC/DC Tetrix 300 AC/DC Comfort 2.0 puls Rob

/activArc®



- WIG-AC/DC-Inverterschweißgerät mit Comfort 2.0 Frontsteuerung
- Steuerung Comfort 2.0, einfache Bedienung durch Click-Wheel
- Einrichten über Frontsteuerung oder Notebook mit Software PC300. NET
- activArc – Präziser, fokussierter Lichtbogen mit reduzierter Wärmeeinbringung und tiefem Einbrand für beste Wurzeleffassung
- Ohne Aufpreis ausgerüstet mit Kennlinien für EWM activArc und EWM spotArc
- Serienmäßige 19-polige Automatisierungsschnittstelle, für z.B. (Start/Stop, Strom fließt, Not/Aus)
- Optionale Schnittstellen RINT X12, Industriebusinterface BUSINT X11, Dokumentationsinterface PCINT X10 (+ Software QDOC 9000 V2.0) sowie Qualitätsmanagement-Software ewm Xnet
- Über Schnittstellen steuerbare Parameter: 256 JOBS mit je 15 Programmen im Programm-betrieb oder RINT X12 Schweißstrom, Absenkstrom, Impulszeit, Pausenzeit; BUSINT: Hauptstrom, Absenkstrom, Impulszeit, Pulspausenzeit, Abstiegszeit, Anstiegszeit, Frequenz über Leitspannung bzw. Leitsignalbetrieb
- RINT X12 und BUSINT X11 zum Einbau in externen Schaltschrank
- Optimierte für automatisierte Anwendungen: Einzigartiges digitales System der zweiten Generation für reproduzierbare Schweißergebnisse mit höchster Qualität, einfache Einbindung in automatisierte Systeme
- Automatisierte und mechanisierte Anwendungen im Maschinen-, Automobil-, Fahrzeug-, Behälter-, Apparate- und Schiffbau
- Gasgekühlt oder optional wassergekühlt mit Kühlmodul cool41 U31
- Optional mit LAN oder WiFi vernetzbar, ewm Xnet ready
- PC Schnittstelle für Software PC300.Net
- 5 m Netzzuleitung
- 100 % geprüft und freigeschweißt

Einstellbereich Schweißstrom	5 A - 300 A
Einschaltdauer 40 °C	300 A / 35 %
	260 A / 60 %
	210 A / 100 %
Leerlaufspannung	63 V
Netzspannung	400 V
Netztoleranzen	-25 % - +20 %
Netzfrequenz	50 Hz / 60 Hz
Empf. Generatorleistung	16 kVA
Brenneranschluss	Dezentral
Schutzart	IP23
Prüfzeichen	
EMV Klasse	A
Maße (L x B x H)	539 mm x 210 mm x 415 mm
Gewicht	22 kg
Normen	IEC 60974-1, -3, -10 CL.A

Typ	Bezeichnung	Artikel-Nr.
Tetrix 300 AC/DC Comfort 2.0 puls Rob	WIG-AC/DC-Schweißgerät mit Comfort 2.0-Steuerung	090-S00235-04286

► Informationen zu den externen Interfacevarianten finden Sie im Kapitel Zubehör

Optionen/Zubehör

Kühlgeräte	Artikel-Nr.
cool41 U31 Kühlmodul mit Kreislampe Kühlmodul für wassergekühlte Schweißbrenner Modulare Bauform, werkzeuglose Montage Sehr gute Brennerkühlung und damit Kosteneinsparung bei Brennerverschleißteilen durch leistungsstarke Kreislampe Außenliegender Kühlwasser-Einfüllstutzen mit Füllstandanzeige	090-008600-00502



Transportwagen	Artikel-Nr.
Transportwagen (4 Rollen) zum Transport einer Stromquelle, eines Kühlmoduls oder einer Werkzeugbox und einer Gasflasche Standfeste, stabile Bauweise	
Trolley 55-5	090-008632-00000
Trolley 55-5 TM Transportwagen (4 Rollen) zum Transport einer Stromquelle, eines Kühlmoduls oder einer Werkzeugbox und einer Gasflasche, teilmontiert	090-008632-00001
Trolley 55-6 Transportwagen (4 Rollen) zum Transport einer Stromquelle, eines Kühlmoduls oder einer Werkzeugbox und einer Gasflasche 4 Rollen	090-008825-00000
Zum Transport einer Stromquelle, eines Kühlmoduls und einer oder zwei Gasflaschen Standardmäßig kranbar über vier Befestigungspunkte Ab Werk gebremste Rollen Standfeste, stabile Bauweise	
Optionen für Schweißgeräte	Artikel-Nr.
ON Filter TG.0002 Schmutzfilter für Lufteinlass Schützt das Gerät zuverlässig vor Verunreinigungen unter schwierigen Arbeitsbedingungen.	092-002551-00000
Optionen für Transportwagen	Artikel-Nr.
ON Extender Verlängerung für Trolley 55-6 zur Aufnahme eines weiteren Moduls So kann z.B. eine Stromquelle, ein Wasserkühler und eine Werkzeugkiste auf dem Trolley montiert werden	092-003507-00000
Optionen zur Nachrüstung	Artikel-Nr.
ON PC Plug Schutzklappe für Stecker Schützt vor Krafteinwirkung von links, rechts oder oben	092-003074-00000



Tetrix AC/DC 352 - 552 Synergic

/activArc®



- WIG-Inverterschweißgerät, AC/DC, mit Synergic-Frontsteuerung
- Einrichten über Frontsteuerung oder Notebook mit Software PC300. NET
- activArc – Präziser, fokussierter Lichtbogen mit reduzierter Wärmeeinbringung und tiefem Einbrand für beste Wurzeleinfassung
- Synergic: Höchster Komfort - Einknopfbedienung mit bis zu 256 optimal vorgegebenen JOBs (Schweißaufgaben)
- Serienmäßig Automatisierungsschnittstellen (Start/Stop, Leitspannung, Strom fließt)
- Serienmäßige 19-polige Automatisierungsschnittstelle, für z.B. (Start/Stop, Strom fließt, Not/Aus)
- Optionale Schnittstellen RINT X12, Industriebusinterface BUSINT X11, Dokumentationsinterface PCINT X10 (+ Software QDOC 9000 V2.0) sowie Qualitätsmanagement-Software ewm Xnet
- Über Schnittstellen steuerbare Parameter: 256 JOBs mit je 15 Programmen im Programm-betrieb oder RINT X12 Schweißstrom, Absenkstrom, Impulszeit, Pausenzeit; BUSINT: Hauptstrom, Absenkstrom, Impulszeit, Puls-pausenzeit, Abstiegszeit, Anstiegszeit, Frequenz über Leitspannung bzw. Leitsignalbetrieb
- Optimiert für automatisierte Anwendungen: Einzigartiges digitales System der zweiten Generation für reproduzierbare Schweißergebnisse mit höchster Qualität, einfache Einbin-dung in automatisierte Systeme
- Automatisierte und mechanisierte Anwendungen im Maschinen-, Automobil-, Fahrzeug-, Behälter-, Apparate- und Schiffbau
- Modular, kranbar, stapelbar
- Anschlussmöglichkeit: Fernsteller, Up/Down- und Retox TIG Brenner (Option), optionale Schnittstellen für Automatisierung, Dokumentation und PC-Anschluss
- Gasgekühlt, mit optionalem Kühlmodul auch wassergekühlt
- 5 m Netzzuleitung
- 100 % geprüft und freigeschweißt

Einstellbereich Schweißstrom	5 A - 350 A	5 A - 550 A
Einschalt-dauer 40 °C	350 A / 60 %	550 A / 60 %
	300 A / 100 %	420 A / 100 %
Leerlaufspannung	100 V	79 V
Netzspannung	400 V	
Netztoleranzen	-25 % - +20 %	
Netzfrequenz	20 A / 50 Hz / 60 Hz	25 A / 50 Hz / 60 Hz
Empf. Generatorleistung	14,3 kVA	30 kVA
Schutzart	IP23	
Prüfzeichen		
EMV Klasse	A	
Maße (L x B x H)	780 mm x 375 mm x 625 mm	780 mm x 375 mm x 1250 mm
Gewicht	87,5 kg	177 kg
Normen	IEC 60974-1, -3, -10 CL.A	

Typ	Bezeichnung	Artikel-Nr.
Tetrix 352 AC/DC Synergic	WIG-AC/DC-Schweißgerät mit Synergic-Steuerung	090-000140-00502
Tetrix 552 AC/DC Synergic	WIG-AC/DC-Schweißgerät mit Synergic-Steuerung	090-000221-00502

► Modular, kranbar, stapelbar, sowie Option Verbindungssatz zur Stapelung von Geräten nur in Verbindung mit Tetrix 352

Optionen/Zubehör

Optionen zur Nachrüstung	Artikel-Nr.
ON STACK XX2 Verbindungssatz zum Stapeln von Schweißgeräten	092-007856-00000

Tetrix AC/DC 352 - 552 Synergic RC

/activArc®



- activArc – Präziser, fokussierter Lichtbogen mit reduzierter Wärmeeinbringung und tiefem Einbrand für beste Wurzelerfassung
- Einrichten über Notebook mit Software PC300. NET
- Serienmäßig Automatisierungsschnittstellen (Start/Stop, Leitspannung, Strom fließt)
- Serienmäßige 19-polige Automatisierungsschnittstelle, für z.B. (Start/Stop, Strom fließt, Not/Aus)
- Optionale Schnittstellen RINT X12, Industriebusinterface BUSINT X11, Dokumentationsinterface PCINT X10 (+ Software QDOC 9000 V2.0) sowie Qualitätsmanagement-Software ewm Xnet
- Über Schnittstellen steuerbare Parameter: 256 JOBS mit je 15 Programmen im Programm-betrieb oder RINT X12 Schweißstrom, Absenkestrom, Impulszeit, Pausenzeit; BUSINT: Hauptstrom, Absenkestrom, Impulszeit, Pulspausenzeit, Abstiegszeit, Anstiegszeit, Frequenz über Leitspannung bzw. Leitsignalbetrieb
- Optimierte für automatisierte Anwendungen: Einzigartiges digitales System der zweiten Generation für reproduzierbare Schweißergebnisse mit höchster Qualität, einfache Einbindung in automatisierte Systeme
- Automatisierte und mechanisierte Anwendungen im Maschinen-, Automobil-, Fahrzeug-, Behälter-, Apparate- und Schiffbau
- Modular, kranbar, stapelbar
- Anschlussmöglichkeit: Fernsteller, Up/Down- und Retox TIG Brenner (Option), optionale Schnittstellen für Automatisierung, Dokumentation und PC-Anschluss
- Gasgekühlt, mit optionalem Kühlmodul auch wassergekühlt
- 5 m Netzzuleitung
- 100 % geprüft und freigeschweißt

Einstellbereich Schweißstrom	5 A - 350 A	5 A - 550 A
Einschaltdauer 40 °C	350 A / 60 %	550 A / 60 %
	300 A / 100 %	420 A / 100 %
Leerlaufspannung	100 V	79 V
Netzspannung	400 V	
Netztoleranzen	-25 % - +20 %	
Netzfrequenz	20 A / 50 Hz / 60 Hz	25 A / 50 Hz / 60 Hz
Empf. Generatorleistung	14,3 kVA	30 kVA
Schutzart	IP23	
Prüfzeichen		
EMV Klasse	A	
Maße (L x B x H)	780 mm x 375 mm x 625 mm	780 mm x 375 mm x 1250 mm
Gewicht	87,5 kg	177 kg
Normen	IEC 60974-1, -3, -10 CL.A	

Typ	Bezeichnung	Artikel-Nr.
Tetrix 352 AC/DC Synergic RC	WIG-AC/DC-Schweißgerät mit Synergic RC Anzeige	090-000192-00502
Tetrix 552 AC/DC Synergic RC	WIG-AC/DC-Schweißgerät mit Synergic RC Anzeige	090-000220-00502

► Modular, kranbar, stapelbar, sowie Option Verbindungssatz zur Stapelung von Geräten nur in Verbindung mit Tetrix 352

Optionen/Zubehör


Optionen zur Nachrüstung	Artikel-Nr.
ON STACK XX2 Verbindungssatz zum Stapeln von Schweißgeräten	092-007856-00000

Tetrix AC/DC 352 RC

/activArc®



- WIG-Inverterschweißgerät, AC/DC, ohne Frontsteuerung
- activArc – Präziser, fokussierter Lichtbogen mit reduzierter Wärmeeinbringung und tiefem Einbrand für beste Wurzelersfassung
- Einrichten über Notebook mit Software PC300.NET
- Serienmäßig Automatisierungsschnittstellen (Start/Stop, Leitspannung, Strom fließt)
- Einrichten mit optionaler Windows-Software PC300.NET via PC
- Serienmäßige 19-polige Automatisierungsschnittstelle, für z.B. (Start/Stop, Strom fließt, Not/Aus)
- Optionale Schnittstellen RINT X12, Industriebusinterface BUSINT X11, Dokumentationsinterface PCINT X10 (+ Software QDOC 9000 V2.0) sowie Qualitätsmanagement-Software ewm Xnet
- Über Schnittstellen steuerbare Parameter: 256 JOBs mit je 15 Programmen im Programm-betrieb oder RINT X12 Schweißstrom, Absenkstrom, Impulszeit, Pausenzeit; BUSINT: Hauptstrom, Absenkstrom, Impulszeit, Pulspausenzeit, Abstiegszeit, Anstiegszeit, Frequenz über Leitspannung bzw. Leitsignalbetrieb
- Optimiert für automatisierte Anwendungen: Einzigartiges digitales System der zweiten Generation für reproduzierbare Schweißergebnisse mit höchster Qualität, einfache Einbin-dung in automatisierte Systeme
- Automatisierte und mechanisierte Anwendungen im Maschinen-, Automobil-, Fahrzeug-, Behälter-, Apparate- und Schiffbau
- Modular, kranbar, stapelbar
- Anschlussmöglichkeit: Fernsteller, Up/Down- und Retox TIG Brenner (Option), optionale Schnittstellen für Automatisierung, Dokumentation und PC-Anschluss
- Gasgekühlt, mit optionalem Kühlmodul auch wassergekühlt
- 5 m Netzzuleitung
- 100 % geprüft und freigeschweißt

Einstellbereich Schweißstrom	5 A - 350 A
Einschaltdauer 40 °C	350 A / 60 %
	300 A / 100 %
Leerlaufspannung	100 V
Netzspannung	400 V
Netztoleranzen	-25 % - +20 %
Netzfrequenz	20 A / 50 Hz / 60 Hz
Empf. Generatorleistung	14,7 kVA
Pumpendruck	3,5 bar
Schutzart	IP23
Prüfzeichen	  
EMV Klasse	A
Maße (L x B x H)	780 mm x 375 mm x 625 mm
Gewicht	87,5 kg
Normen	IEC 60974-1, -3, -10 CL.A

Typ	Bezeichnung	Artikel-Nr.
Tetrix 352 AC/DC RC	WIG-AC/DC-Schweißgerät ohne Frontsteuerung	090-000139-00502

Optionen/Zubehör

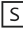


Optionen zur Nachrüstung	Artikel-Nr.
ON STACK XX2 Verbindungssatz zum Stapeln von Schweißgeräten	092-007856-00000

Tetrix AC/DC CW Tetrix 300 AC/DC Comfort 2.0 puls CW Rob

/activArc®









- WIG-AC/DC-Inverterschweißgerät mit Comfort 2.0 Frontsteuerung, vorbereitet für Kaltdraht
- Steuerung Comfort 2.0, einfache Bedienung durch Click-Wheel
- Einrichten über Frontsteuerung oder Notebook mit Software PC300. NET
- Kaltdraht in Verbindung mit T drive 4 Rob 2 oder T drive 4 Rob 3
- Optional ab Werk, Kaltdraht zusätzlich als Push/Push mit Brenner TIG ROB 400W KD PP
- Optional ab Werk, Kaltdraht mit tigSpeed drive 4 Rob
- activArc – Präziser, fokussierter Lichtbogen mit reduzierter Wärmeeinbringung und tiefem Einbrand für beste Wurzeleinfassung
- Ohne Aufpreis ausgerüstet mit Kennlinien für EWM activArc und EWM spotArc
- Serienmäßige 19-polige Automatisierungsschnittstelle, für z.B. (Start/Stop, Strom fließt, Not/Aus)
- Optionale Schnittstellen RINT X12, Industriebusinterface BUSINT X11, Dokumentationsinterface PCINT X10 (+ Software QDOC 9000 V2.0) sowie Qualitätsmanagement-Software ewm Xnet
- Über Schnittstellen steuerbare Parameter: 256 JOBS mit je 15 Programmen im Programm-betrieb oder RINT X12 Schweißstrom, Absenkstrom, Impulszeit, Pausenzeit; BUSINT: Hauptstrom, Absenkstrom, Impulszeit, Pulspausenzeit, Abstiegszeit, Anstiegszeit, Frequenz über Leitspannung bzw. Leitsignalbetrieb
- RINT X12 und BUSINT X11 zum Einbau in externen Schaltschrank
- Optimierte für automatisierte Anwendungen: Einzigartiges digitales System der zweiten Generation für reproduzierbare Schweißergebnisse mit höchster Qualität, einfache Einbindung in automatisierte Systeme
- Automatisierte und mechanisierte Anwendungen im Maschinen-, Automobil-, Fahrzeug-, Behälter-, Apparate- und Schiffbau
- Gasgekühlt oder optional wassergekühlt mit Kühlmodul cool41 U31
- Optional mit LAN oder WiFi vernetzbar, ewm Xnet ready
- PC Schnittstelle für Software PC300.Net
- 5 m Netzzuleitung
- 100 % geprüft und freigeschweißt

Einstellbereich Schweißstrom	5 A - 300 A
Einschaltdauer 40 °C	300 A / 35 %
	260 A / 60 %
	210 A / 100 %
Leerlaufspannung	63 V
Netzspannung	400 V
Netztoleranzen	-25 % - +20 %
Netzfrequenz	50 Hz / 60 Hz
Empf. Generatorleistung	16 kVA
Brenneranschluss	Dezentral
Schutzart	IP23
Prüfzeichen	  
EMV Klasse	A
Maße (L x B x H)	539 mm x 210 mm x 755 mm
Gewicht	30 kg
Normen	IEC 60974-1, -3, -10 CL.A

Typ	Bezeichnung	Artikel-Nr.
Tetrix 300 AC/DC Comfort 2.0 puls CW Rob	WIG-AC/DC-Schweißgerät mit Comfort 2.0-Steuerung, inkl. Anschlussmöglichkeit Zusatzdraht	090-S00235-04848

► Informationen zu den externen Interfacevarianten finden Sie im Kapitel Zubehör

Optionen/Zubehör






<p>Kühlgeräte</p> <p>cool41 U31 Kühlmodul mit Kreislpumpe Kühlmodul für wassergekühlte Schweißbrenner Modulare Bauform, werkzeuglose Montage Sehr gute Brennerkühlung und damit Kosteneinsparung bei Brennerverschleißteilen durch leistungsstarke Kreislpumpe Außenliegender Kühlwasser-Einfüllstutzen mit Füllstandanzeige</p>		<p>Artikel-Nr. 090-008600-00502</p>
<p>Transportwagen</p> <p>Transportwagen (4 Rollen) zum Transport einer Stromquelle, eines Kühlmoduls oder einer Werkzeugbox und einer Gasflasche Standfeste, stabile Bauweise</p> <hr/> <p>Trolley 55-5 Trolley 55-5 TM Transportwagen (4 Rollen) zum Transport einer Stromquelle, eines Kühlmoduls oder einer Werkzeugbox und einer Gasflasche, teilmontiert</p>		<p>Artikel-Nr. 090-008632-00000 090-008632-00001</p>
<p>Trolley 55-6 Transportwagen (4 Rollen) zum Transport einer Stromquelle, eines Kühlmoduls oder einer Werkzeugbox und einer Gasflasche 4 Rollen Zum Transport einer Stromquelle, eines Kühlmoduls und einer oder zwei Gasflaschen Standardmäßig kranbar über vier Befestigungspunkte Ab Werk gebremste Rollen Standfeste, stabile Bauweise</p>		<p>Artikel-Nr. 090-008825-00000</p>
<p>Optionen für Schweißgeräte</p> <p>ON Filter TG.0002 Schmutzfilter für Lufteinlass Schützt das Gerät zuverlässig vor Verunreinigungen unter schwierigen Arbeitsbedingungen.</p>		<p>Artikel-Nr. 092-002551-00000</p>
<p>Optionen für Transportwagen</p> <p>ON Extender Verlängerung für Trolley 55-6 zur Aufnahme eines weiteren Moduls So kann z.B. eine Stromquelle, ein Wasserkühler und eine Werkzeugkiste auf dem Trolley montiert werden</p>		<p>Artikel-Nr. 092-003507-00000</p>
<p>Optionen zur Nachrüstung</p> <p>ON PC Plug Schutzklappe für Stecker Schützt vor Krafteinwirkung von links, rechts oder oben</p>		<p>Artikel-Nr. 092-003074-00000</p>

Tetrix AC/DC CW 352 - 552 Synergic CW

/activArc®



- WIG-Inverterschweißgerät, AC/DC, mit Synergic-Frontsteuerung, vorbereitet für Kaltdraht
- Einrichten über Frontsteuerung oder Notebook mit Software PC300. NET
- activArc – Präziser, fokussierter Lichtbogen mit reduzierter Wärmeeinbringung und tiefem Einbrand für beste Wurzelerfassung
- Synergic: Höchster Komfort - Einknopfbedienung mit bis zu 256 optimal vorgegebenen JOBs (Schweißaufgaben)
- Kaltdraht in Verbindung mit T drive 4 Rob 2 oder T drive 4 Rob 3, als Push/Push mit TIG ROB 400W KD PP
- Serienmäßig Automatisierungsschnittstellen (Start/Stop, Leitspannung, Strom fließt)
- Serienmäßige 19-polige Automatisierungsschnittstelle, für z.B. (Start/Stop, Strom fließt, Not/ Aus)
- Optionale Schnittstellen RINT X12, Industriebusinterface BUSINT X11, Dokumentationsinterface PCINT X10 (+ Software QDOC 9000 V2.0) sowie Qualitätsmanagement-Software ewm Xnet
- Über Schnittstellen steuerbare Parameter: 256 JOBs mit je 15 Programmen im Programm-betrieb oder RINT X12 Schweißstrom, Absenkestrom, Impulszeit, Pausenzeit; BUSINT: Hauptstrom, Absenkestrom, Impulszeit, Pulspausenzeit, Abstiegszeit, Anstiegszeit, Frequenz über Leitspannung bzw. Leitsignalbetrieb
- Optimierte für automatisierte Anwendungen: Einzigartiges digitales System der zweiten Generation für reproduzierbare Schweißergebnisse mit höchster Qualität, einfache Einbindung in automatisierte Systeme
- Automatisierte und mechanisierte Anwendungen im Maschinen-, Automobil-, Fahrzeug-, Behälter-, Apparate- und Schiffbau
- Modular, kranbar, stapelbar
- Anschlussmöglichkeit: Fernsteller, Up/Down- und Retox TIG Brenner (Option), optionale Schnittstellen für Automatisierung, Dokumentation und PC-Anschluss
- Gasgekühlt, mit optionalem Kühlmodul auch wassergekühlt
- 5 m Netzzuleitung
- 100 % geprüft und freigeschweißt

Einstellbereich Schweißstrom	5 A - 350 A	5 A - 550 A
Einschaltdauer 40 °C	350 A / 60 %	550 A / 60 %
	300 A / 100 %	420 A / 100 %
Leerlaufspannung	100 V	79 V
Netzspannung	400 V	
Netztoleranzen	-25 % - +20 %	
Netzfrequenz	20 A / 50 Hz / 60 Hz	25 A / 50 Hz / 60 Hz
Empf. Generatorleistung	14,3 kVA	30 kVA
Schutzart	IP23	
Prüfzeichen	  	 
EMV Klasse	A	
Maße (L x B x H)	780 mm x 375 mm x 625 mm	780 mm x 375 mm x 1250 mm
Gewicht	87,5 kg	177 kg
Normen	IEC 60974-1, -3, -10 CL.A	

Typ	Bezeichnung	Artikel-Nr.
Tetrix 352 AC/DC Synergic CW	WIG-AC/DC-Schweißgerät mit Synergic-Steuerung, inkl. Anschlussmöglichkeit Zusatzdraht	090-000193-00502
Tetrix 552 AC/DC Synergic CW	WIG-AC/DC-Schweißgerät mit Synergic-Steuerung, inkl. Anschlussmöglichkeit Zusatzdraht	090-000223-00502

Tetrix AC/DC CW 352 - 552 Synergic RC CW

/activArc®



- WIG-Inverterschweißgerät, DC, mit Synergic-RC-Anzeige, vorbereitet für Kaltdraht
- activArc – Präziser, fokussierter Lichtbogen mit reduzierter Wärmeeinbringung und tiefem Einbrand für beste Wurzeleffizienz
- Einrichten über Notebook mit Software PC300. NET
- Kaltdraht in Verbindung mit T drive 4 Rob 2 oder T drive 4 Rob 3, als Push/Push mit TIG ROB 400W KD PP
- Serienmäßig Automatisierungsschnittstellen (Start/Stop, Leitspannung, Strom fließt)
- Serienmäßige 19-polige Automatisierungsschnittstelle, für z.B. (Start/Stop, Strom fließt, Not/Aus)
- Optionale Schnittstellen RINT X12, Industriebusinterface BUSINT X11, Dokumentationsinterface PCINT X10 (+ Software QDOC 9000 V2.0) sowie Qualitätsmanagement-Software ewm Xnet
- Über Schnittstellen steuerbare Parameter: 256 JOBS mit je 15 Programmen im Programm-betrieb oder RINT X12 Schweißstrom, Absenkstrom, Impulszeit, Pausenzeit; BUSINT: Hauptstrom, Absenkstrom, Impulszeit, Puls-pausenzeit, Abstiegszeit, Anstiegszeit, Frequenz über Leitspannung bzw. Leitsignalbetrieb
- Optimiert für automatisierte Anwendungen: Einzigartiges digitales System der zweiten Generation für reproduzierbare Schweißergebnisse mit höchster Qualität, einfache Einbindung in automatisierte Systeme
- Automatisierte und mechanisierte Anwendungen im Maschinen-, Automobil-, Fahrzeug-, Behälter-, Apparate- und Schiffbau
- Modular, kranbar, stapelbar
- Anschlussmöglichkeit: Fernsteller, Up/Down- und Retox TIG Brenner (Option), optionale Schnittstellen für Automatisierung, Dokumentation und PC-Anschluss
- Gasgekühlt, mit optionalem Kühlmodul auch wassergekühlt
- 5 m Netzzuleitung
- 100 % geprüft und freigeschweißt

Einstellbereich Schweißstrom	5 A - 350 A	5 A - 550 A
Einschaltdauer 40 °C	350 A / 60 %	550 A / 60 %
	300 A / 100 %	420 A / 100 %
Leerlaufspannung	100 V	79 V
Netzspannung	400 V	
Netztoleranzen	-25 % - +20 %	
Netzfrequenz	20 A / 50 Hz / 60 Hz	25 A / 50 Hz / 60 Hz
Empf. Generatorleistung	14,3 kVA	30 kVA
Schutzart	IP23	
Prüfzeichen		
EMV Klasse	A	
Maße (L x B x H)	780 mm x 375 mm x 625 mm	780 mm x 375 mm x 1250 mm
Gewicht	87,5 kg	177 kg
Normen	IEC 60974-1, -3, -10 CL.A	

Typ	Bezeichnung	Artikel-Nr.
Tetrix 352 AC/DC Synergic RC CW	WIG-AC/DC-Schweißgerät mit Synergic RC Anzeige, inkl. Anschlussmöglichkeit Zusatzdraht	090-000194-00502
Tetrix 552 AC/DC Synergic RC CW	WIG-AC/DC-Schweißgerät mit Synergic RC Anzeige, inkl. Anschlussmöglichkeit Zusatzdraht	090-000222-00502

tigSpeed 352 Synergic RC HW

/activArc®












- WIG-DC-Schweißgerät mit Synergic-RC-Anzeige, vorbereitet für tigSpeed Heißdraht
- Heißdrahtstrom 5 - 180A 100% ED, einstellbar über PC 300 Software, optional über BUSINT X11
- activArc – Präziser, fokussierter Lichtbogen mit reduzierter Wärmeeinbringung und tiefem Einbrand für beste Wurzelerfassung
- Oscillation tigSpeed 1 - 16 Hz, Vorgabe über BUSINTX11
- Einrichten über Notebook mit Software PC300. NET
- Heißdraht in Verbindung mit tigSpeed Drive 4 Rob
- Serienmäßige 19-polige Automatisierungsschnittstelle, für z.B. (Start/Stop, Strom fließt, Not/Aus)
- Über Schnittstellen steuerbare Parameter: 256 JOBS mit je 15 Programmen im Programm-betrieb oder RINTX12 Schweißstrom, Drahtvorgabe, Absenktstrom, Impulszeit, Pausenzeit; BUSINTX11: Hauptstrom, Drahtvorgabe, Absenktstrom, Impulszeit, Pulspausenzeit, Abstiegszeit, Anstiegszeit, Oscillation, Frequenz über Leitspannung bzw. Leitsignalbetrieb
- Optionale Schnittstellen RINT X12, Industriebusinterface BUSINT X11, Dokumentationsinter-face PCINT X10 (+ Software QDOC 9000 V2.0) sowie Qualitätsmanagement-Software ewm Xnet
- Optimierte für automatisierte Anwendungen: Einzigartiges digitales System der zweiten Generation für reproduzierbare Schweißergebnisse mit höchster Qualität, einfache Einbin-dung in automatisierte Systeme
- Automatisierte und mechanisierte Anwendungen im Maschinen-, Automobil-, Fahrzeug-, Behälter-, Apparate- und Schiffbau
- Gasgekühlt, mit optionalem Kühlmodul auch wassergekühlt
- 5 m Netzzuleitung
- 100 % geprüft und freigeschweißt

Einstellbereich Schweißstrom	5 A - 350 A
Einschaltdauer 40 °C	350 A / 100 %
Leerlaufspannung	80 V
Netzspannung	400 V
Netztoleranzen	-25 % - +20 %
Netzfrequenz	50 Hz / 60 Hz
Empf. Generatorleistung	20,3 kVA
Schutzart	IP23
Prüfzeichen	
EMV Klasse	A
Maße (L x B x H)	780 mm x 375 mm x 1250 mm
Gewicht	177 kg

Typ	Bezeichnung	Artikel-Nr.
tigSpeed 352 Synergic RC HW	WIG-DC-Schweißgerät mit Synergic-RC-Anzeige, inkl. Anschlussmöglichkeit Heißdraht	090-000232-00502

Optionen/Zubehör

Optionen für Schweißgeräte		Artikel-Nr.
OW 440/460/480 Volt Ausrüstung der Geräte 355/405/505 sowie 351/401/451/501/551 für 3x 440/460/480V Netzanschluss (ausgenommen kompakte Geräten der 355er Serie, sowie Tetric AC/DC) - Werkseinbau, keine Nachrüstung Multispannungsausführung für den Betrieb an Netzspannungen 440 V, 460 V und 480 V Nicht möglich mit kompakten Geräten der 355er Serie, sowie Tetric AC/DC-Schweißgeräten!		092-002647-00001
ON Key Switch Tetric Schlüsselschalter ► Nicht möglich bei Tetric 300-Comfort-Geräten!		092-001828-00000
Anschlusskabel Anschlusskabel 19-polig, einseitig Aderendhülsen		Artikel-Nr. 092-001569-00005 092-001569-00010 092-001569-00015 092-001569-00020 092-001569-00025
Werkstückleitungen Werkstückleitung mit Kabelschuh		Artikel-Nr. 092-002078-00005 092-002078-00010 092-001990-00005 092-001990-00010
Werkstückleitung mit Kabelschuh, abgewinkelt ► Für die Verwendung an 1000A Stromquellen.		092-003993-00005 092-003993-00010
Allgemein ON AL D13/27 Abdeckkappe für Lastbuchsen		092-003282-00000
Optionen zur Nachrüstung ON FILTER XX2 Schmutzfilter für Lufteinlass für Roboterstromquellen		092-002714-00000
Netzstecker ► Passend zu allen Geräten mit Schweißstrom ab 350 A (außer kompakte Phoenix 355, kompakte Taurus 355 und Picomig 355)		094-000207-00000 094-025475-00000
Netzstecker Netzstecker, montiert Netzstecker, Werkseinbau (keine Nachrüstung)		Artikel-Nr. 092-008214-00000 092-008215-00000

Gateways



- Xnet LAN Gateway
- **Funktionsumfang:**
- Anschließen von Schweißgeräten ohne eingebaute Xnet Komponenten an ein Xnet System (für alle EWM-Geräte mit eingebauter 7-poliger Schnittstelle)
- Datenübertragung über Netzwerkkabel
- USB-Schnittstelle für Datenaufzeichnung und Datentransfer
- Anschluss eines Barcodescanners möglich
- Anmeldemöglichkeit über Xbutton
- Digitales Display mit Bedienung über Click-Wheel
- **Darstellung folgender Informationen auf dem Display:**
- Netzwerkstatus, Netzwerkkonfiguration, Soll-/ Ist-Schweißparameter, JOB-Informationen, Xnet Monitoring der Schweißparameter in Echtzeit, WPQR Schweißdatenassistent, Bauteilinformationen, Fehler und Warnungen im System
- **Für die Verwendung wird eine Xnet-Gerätelizenz benötigt**

Prüfzeichen



Maße (L x B x H)

420 mm x 235 mm x 115 mm

Typ	Bezeichnung	Artikel-Nr.
Xnet LAN Gateway	LAN Gateway im externen Gehäuse	090-008833-00502

► Der Lieferumfang beinhaltet einen Xbutton (schwarz). Weitere Xbutton finden Sie im Zubehör

Optionen/Zubehör

Xnet Hardware	Artikel-Nr.
SCAN BC 8Pol Scanner Zur Bauteilverwaltung in Verbindung mit Xnet-Software Scannen von QR- und Barcodes Scannen von Codes von einem LCD-Bildschirm Beim Anschluss an Schweißgeräte mit integriertem Xnet Gateway ist geräteseitig die Option OW 8Pol Scanner notwendig	090-008823-00000





- Xnet WiFi Gateway
- **Funktionsumfang:**
- Anschließen von Schweißgeräten ohne eingebaute Xnet-Komponenten an ein Xnet-System (für alle EWM-Geräte mit eingebauter 7-poliger Schnittstelle)
- Datenübertragung über WiFi oder Netzwerkkabel
- USB-Schnittstelle für Datenaufzeichnung und Datentransfer
- Anschluss eines Barcodescanners möglich
- Anmeldeöglichkeit über Xbutton
- Digitales Display mit Bedienung über Click-Wheel
- **Darstellung folgender Informationen auf dem Display:**
- Netzwerkstatus, Netzwerkkonfiguration, Soll-/ Ist-Schweißparameter, JOB-Informationen, Xnet Monitoring der Schweißparameter in Echtzeit, WPQR Schweißdatenassistent, Bauteilinformationen, Fehler und Warnungen im System
- **Für die Verwendung wird eine Xnet-Gerätelizenz benötigt**

Prüfzeichen



Maße (L x B x H)

420 mm x 235 mm x 115 mm

Typ	Bezeichnung	Artikel-Nr.
Xnet WiFi Gateway	WiFi Gateway im externen Gehäuse	090-008834-00502

► Der Lieferumfang beinhaltet einen Xbutton (schwarz). Weitere Xbutton finden Sie im Zubehör

Optionen/Zubehör

Xnet Hardware	Artikel-Nr.
SCAN BC 8Pol Scanner Zur Bauteilverwaltung in Verbindung mit Xnet-Software Scannen von QR- und Barcodes Scannen von Codes von einem LCD-Bildschirm Beim Anschluss an Schweißgeräte mit integriertem Xnet Gateway ist geräteseitig die Option OW 8Pol Scanner notwendig	090-008823-00000



Optionen/Zubehör

Optionen zur Nachrüstung	Artikel-Nr.
<p>Splitter 2x 7POL Verteilerbox zur Erweiterung der vorhandenen 7-poligen Schnittstellen am Schweißgerät</p>	090-008302-00000
<p>ON SH FS.02 Scannerhalterung zur Montage an Gateway</p>	092-004492-00000



WIG RT50



- Mit dem Fernsteller RT50 7POL können Geräte mit 7-poligem Anschluss mit einer zweiten mobilen Bedienung ausgerüstet werden
- Robustes Metallgehäuse mit Gummifüßen, Haltebügel und Haltemagnet, 7-polige Anschlussbuchse
- Lieferung erfolgt ohne Kabel, bitte Anschlusskabel separat bestellen

Prüfzeichen



Maße (L x B x H)

115 mm x 235 mm x 300 mm

Gewicht

3,2 kg

Typ	Bezeichnung	Artikel-Nr.
RT50 7POL	Fernsteller, kompletter Funktionsumfang	090-008793-00000

WIG FR AW1



- Einstellen der Drahtvorschubgeschwindigkeit direkt am Arbeitsplatz
- Separate Tasten für Drahteinfädeln und Drahrückzug
- Separater Schalter für Kalt- oder Heißdraht Ein
- Robustes Metallgehäuse mit Gummifüßen, Haltebügel und Haltemagnet
- Nur in Verbindung mit Interface RINTX12 ATCASE (090-S08293-03795) verwendbar

Maße (L x B x H)

174 mm x 100 mm x 80 mm

Gewicht

ca.0,8 kg



Typ	Bezeichnung	Artikel-Nr.
FR AW1	Fernsteller	090-S08765-03796

Optionen/Zubehör

Anschlusskabel	Artikel-Nr.
Anschlusskabel z.B. für Fernsteller	
► Weitere Längen auf Anfrage erhältlich	
RA5 12/19POL 5m	092-S01470-04056
RA10 12/19POL 10m	092-S01470-04372
RA15 12/19POL 15m	092-S01470-04538
RA20 12/19POL 20m	092-S01470-03797



Optionen/Zubehör

Anschlusskabel	Artikel-Nr.
Anschlusskabel, 7-polig 7-poliges Anschlusskabel, geeignet für die Verlegung in Schleppketten ► Anschluss- und Verlängerungskabel für externe LAN und WiFi Gateway, Panel, Fernsteller	
FRV-25 7POL 10m	092-003417-00010
FRV-25 7POL 15m	092-003417-00015
FRV-25 7POL 20m	092-003417-00020
FRV-25 7POL 25m	092-003417-00025
FRV-25 7POL 30m	092-003417-00030
Anschlusskabelverlängerung	Artikel-Nr.
Digitales 7-poliges Kabel Digitales 7-poliges Kabel Verlängerung für 7-poligen Fernsteller mit fest verbaubtem Kabel Anschlusskabel für Fernsteller und Gateways ohne fest verbaubtes Kabel	
FRV 7POL 0.5m	092-000201-00004
FRV 7POL 1m	092-000201-00002
FRV 7POL 5m	092-000201-00003
FRV 7POL 10m	092-000201-00000
FRV 7POL 15m	092-000201-00005
FRV 7POL 20m	092-000201-00001
FRV 7POL 25m	092-000201-00007



Übersicht

WIG-Automatisierung		Seite
	T drive 4 Rob 2	86
	T drive 4 Rob 3	87
	T drive 4 Rob 3 Hotwire	88
	T drive 4 Rob 3 Hotwire HS	89
Drahtvorschubgeräte	WIG	
	tigSpeed drive 4 Rob	90
	tigSpeed continuous drive 45 Rob coldwire	91
	tigSpeed continuous drive 45 Rob hotwire	92
	Tig Torch Box	93
Medientrennbox	forceTig Medientrennbox 550	94
	forceTig Medientrennbox 1000	96

WIG T drive 4 Rob 2



- Drahtvorschubgerät für hohe Abschmelzleistungen des Kaltdrahts bis 10 m / min
- Reproduzierbare Drahtgeschwindigkeit durch voll-digitale Regelung mit Inkrementalgeber, einstellbar in Schritten von 0,1 m/min
- 4-Rollenantrieb in Metallbauweise mit großen 37 mm Rollen, ab Werk ausgerüstet für 1,0 / 1,2 mm Stahldrähte
- Mit Sichtfenster zur Kontrolle des Drahtvorschubantriebs
- Separate Tasten an der Frontseite für Drahrückzug, Gastest und Drahteinfädeln
- Kompaktes Gerät für einfache Montage auf oder neben dem Roboter
- Hohe Prozesssicherheit durch Steuerung, Regelung und Überwachung aller Prozessdaten über ein zentrales, digitales Bussystem
- Montageblech mit Zugentlastung zur Befestigung (Option)

Drahtgeschwindigkeit	0,3 m/min - 10 m/min
Drahtgeschwindigkeit Schritte	0,1 m/min
Rollenbestückung ab Werk	1,0 + 1,2 mm , Stahl
Prüfzeichen	CE EAC
Maße (L x B x H)	407 mm x 201 mm x 229 mm
Gewicht	9,8 kg
Normen	IEC 60974-1, -5, -10 CL.A

Typ	Bezeichnung	Artikel-Nr.
T drive 4 Rob 2 IG3	Drahtvorschubgerät für automatisierte Anwendungen, IG3 Tacholösung	090-008785-00502

► Ersatzrollen sowie Antriebsrollen für verschiedene Schweißzusatzwerkstoffe finden Sie im Kapitel 'Zubehör Drahtvorschubgeräte'

Optionen/Zubehör

Antriebsrollen - Umrüstsets	Artikel-Nr.
Umrüstset für Aluminium	
Beinhaltet 4 Zwillingrollen, 2 Zahnkränze und 2 Distanzringe	
URUE AL 4ZR4R 0.8+1.0 SF	092-002268-00000
URUE AL 4ZR4R 1.0+1.2 SF	092-002266-00000
URUE AL 4ZR4R 1.2-1.6 SF	092-002269-00000
URUE AL 4ZR4R 2.4-3.2 SF	092-002270-00000



WIG T drive 4 Rob 3



- Leichtes, kompaktes Drahtvorschubgerät für hochpräzise Kaltdrahtförderung
- Reproduzierbare Drahtgeschwindigkeit durch volldigitale Regelung mit Inkrementalgeber, einstellbar in Schritten von 0,01 m/min
- LED-Anzeige Prozessstatus
- 4-Rollenantrieb in Metallbauweise mit großen 37 mm Rollen, ab Werk ausgerüstet für 1,0 / 1,2 mm Stahldrähte
- Rollenwechsel ohne Werkzeug, unverlierbare Schrauben
- Mit Sichtfenster zur Kontrolle des Drahtvorschubantriebs
- Separate Tasten an der Frontseite für Drahrückzug, Gastest und Drahteinfädeln
- Kompaktes Gerät für einfache Montage auf oder hinter der 3. Roboterachse
- Hohe Prozesssicherheit durch Steuerung, Regelung und Überwachung aller Prozessdaten über ein zentrales, digitales Bussystem
- Montageblech mit Zugentlastung zur Befestigung (Option)

Drahtgeschwindigkeit	0,1 m/min - 5 m/min
Drahtgeschwindigkeit Schritte	0,01 m/min
Rollenbestückung ab Werk	1,0 + 1,2 mm , Stahl
Prüfzeichen	CE EAC
Maße (L x B x H)	345 mm x 230 mm x 250 mm
Gewicht	6,5 kg
Normen	IEC 60974-1, -5, -10 CLA

Typ	Bezeichnung	Artikel-Nr.
T Drive 4 Rob 3 LI IG3	Drahtvorschubgerät für automatisierte Anwendungen, linksöffnend, IG3 Tacholösung	090-008784-00502
T drive 4 Rob 3 RE IG3	Drahtvorschubgerät für automatisierte Anwendungen, rechtsöffnend, IG3 Tacholösung	090-008783-00502

► Ersatzrollen sowie Antriebsrollen für verschiedene Schweißzusatzwerkstoffe finden Sie im Kapitel 'Zubehör Drahtvorschubgeräte'

Optionen/Zubehör

Optionen zur Nachrüstung	Artikel-Nr.
ON COOL W ROB3 Option Nachrüstung Wasserkühlung ROB 3	092-002384-00000
Antriebsrollen - Umrüstsets	Artikel-Nr.
Umrüstset für Aluminium Beinhaltet 4 Zwillingrollen, 2 Zahnkränze und 2 Distanzringe	
URUE AL 4ZR4R 0.8+1.0 SF	092-002268-00000
URUE AL 4ZR4R 1.0+1.2 SF	092-002266-00000
URUE AL 4ZR4R 1.2-1.6 SF	092-002269-00000
URUE AL 4ZR4R 2.4-3.2 SF	092-002270-00000



WIG T drive 4 Rob 3 Hotwire



- Leichtes, kompaktes Drahtvorschubgerät für hochpräzise Heißdrahtförderung
- Reproduzierbare Drahtgeschwindigkeit durch voll-digitale Regelung mit Inkrementalgeber, einstellbar in Schritten von 0,01 m/min
- LED-Anzeige Prozessstatus
- 4-Rollenantrieb in Metallbauweise mit großen 37 mm Rollen, ab Werk ausgerüstet für 1,0 / 1,2 mm Stahldrähte
- Rollenwechsel ohne Werkzeug, unverlierbare Schrauben
- Mit Sichtfenster zur Kontrolle des Drahtvorschubantriebs
- Separate Tasten an der Frontseite für Drahrückzug, Gastest und Drahteinfädeln
- Kompaktes Gerät für einfache Montage auf oder hinter der 3. Roboterachse
- Hohe Prozesssicherheit durch Steuerung, Regelung und Überwachung aller Prozessdaten über ein zentrales, digitales Bussystem
- Montageblech mit Zugentlastung zur Befestigung (Option)

Drahtgeschwindigkeit	0,1 m/min - 5 m/min
Drahtgeschwindigkeit Schritte	0,01 m/min
Rollenbestückung ab Werk	1,0 + 1,2 mm , Stahl
Prüfzeichen	CE EAC
Maße (L x B x H)	345 mm x 230 mm x 250 mm
Gewicht	6,5 kg
Normen	IEC 60974-1, -5, -10 CL.A

Typ	Bezeichnung	Artikel-Nr.
T drive 4 Rob 3 RE Hotwire	Drahtvorschubgerät für automatisierte Anwendungen, Heißdraht, rechtsöffnend mit integrierter IG3-Tacholösung	090-008702-00502
T drive 4 Rob 3 LI Hotwire	Drahtvorschubgerät für automatisierte Anwendungen, Heißdraht, linksöffnend mit integrierter IG3-Tacholösung	090-008703-00502

► Ersatzrollen sowie Antriebsrollen für verschiedene Schweißzusatzwerkstoffe finden Sie im Kapitel 'Zubehör Drahtvorschubgeräte'

Optionen/Zubehör

Optionen zur Nachrüstung	Artikel-Nr.
ON COOL W ROB3 Option Nachrüstung Wasserkühlung ROB 3	092-002384-00000
Antriebsrollen - Umrüstsets	Artikel-Nr.
Umrüstset für Aluminium Beinhaltet 4 Zwillingrollen, 2 Zahnkränze und 2 Distanzringe	
URUE AL 4ZR4R 0.8+1.0 SF	092-002268-00000
URUE AL 4ZR4R 1.0+1.2 SF	092-002266-00000
URUE AL 4ZR4R 1.2-1.6 SF	092-002269-00000
URUE AL 4ZR4R 2.4-3.2 SF	092-002270-00000



WIG T drive 4 Rob 3 Hotwire HS



- Leichtes, kompaktes Drahtvorschubgerät für hohe Abschmelzleistungen des Kalt- oder Heißdrahts bis 24 m/min
- Reproduzierbare Drahtgeschwindigkeit durch volldigitale Regelung mit Inkrementalgeber, einstellbar in Schritten von 0,1 m/min
- LED-Anzeige Prozessstatus
- 4-Rollenantrieb in Metallbauweise mit großen 37 mm Rollen, ab Werk ausgerüstet für 1,0 / 1,2 mm Stahldrähte
- Rollenwechsel ohne Werkzeug, unverlierbare Schrauben
- Mit Sichtfenster zur Kontrolle des Drahtvorschubantriebs
- Separate Tasten an der Frontseite für Drahrückzug, Gastest und Drahteinfädeln
- Kompaktes Gerät für einfache Montage auf oder hinter der 3. Roboterachse
- Hohe Prozesssicherheit durch Steuerung, Regelung und Überwachung aller Prozessdaten über ein zentrales, digitales Bussystem
- Montageblech mit Zugentlastung zur Befestigung (Option)

Einschaltdauer 40 °C	270 A / 45 % 180 A / 100 %
Drahtgeschwindigkeit	0,5 m/min - 24 m/min
Drahtgeschwindigkeit Schritte	0,1 m/min
Rollenbestückung ab Werk	1,0 + 1,2 mm , Stahl
Prüfzeichen	CE EAC
Maße (L x B x H)	345 mm x 230 mm x 250 mm
Gewicht	6,5 kg
Normen	IEC 60974-1, -5, -10 CL.A

Typ	Bezeichnung	Artikel-Nr.
T drive 4 Rob 3 RE Hotwire HS	Drahtvorschubgerät für automatisierte Anwendungen, Heißdraht, rechtsöffnend mit integrierter IG3-Tacholösung	090-005505-00502
T drive 4 Rob 3 LI Hotwire HS	Drahtvorschubgerät für automatisierte Anwendungen, Heißdraht, linksöffnend mit integrierter IG3-Tacholösung	090-005506-00502

► Ersatzrollen sowie Antriebsrollen für verschiedene Schweißzusatzwerkstoffe finden Sie im Kapitel 'Zubehör Drahtvorschubgeräte'

Optionen/Zubehör

Optionen zur Nachrüstung	Artikel-Nr.
ON COOL W ROB3 Option Nachrüstung Wasserkühlung ROB 3	092-002384-00000
Antriebsrollen - Umrüstsets	Artikel-Nr.
Umrüstset für Aluminium Beinhaltet 4 Zwillingsrollen, 2 Zahnkränze und 2 Distanzringe	
URUE AL 4ZR4R 0.8+1.0 SF	092-002268-00000
URUE AL 4ZR4R 1.0+1.2 SF	092-002266-00000
URUE AL 4ZR4R 1.2-1.6 SF	092-002269-00000
URUE AL 4ZR4R 2.4-3.2 SF	092-002270-00000



WIG tigSpeed drive 4 Rob



- Drahtvorschubgerät für hohe Abschmelzleistungen des Kalt- oder Heißdrahts bis 10 m/min
- Dynamisches Drahtfördersystem durch überlagerte Draht-Vor-/Rückwärtsbewegung
- Reproduzierbare Drahtgeschwindigkeit durch voll-digitale Regelung mit Inkrementalgeber, einstellbar in Schritten von 0,1 m/min
- 4-Rollenantrieb in Metallbauweise mit großen 37 mm Rollen, ab Werk ausgerüstet für 1,0 / 1,2 mm Stahldrähte
- Mit Sichtfenster zur Kontrolle des Drahtvorschubantriebs
- Separate Tasten an der Frontseite für Drahrückzug, Gastest und Drahteinfädeln
- Hohe Prozesssicherheit durch Steuerung, Regelung und Überwachung aller Prozessdaten über ein zentrales, digitales Bussystem
- Montageblech mit Zugentlastung zur Befestigung (Option)
- Kompaktes Gerät für die Mechanisierung

Drahtgeschwindigkeit	0,5 m/min - 10 m/min
Pendelfrequenz	1 Hz - 16 Hz
Drahtgeschwindigkeit Schritte	0,1 m/min
Rollenbestückung ab Werk	1,0 + 1,2 mm , Stahl
Prüfzeichen	CE EAC
Maße (L x B x H)	407 mm x 281 mm x 229 mm
Gewicht	12 kg
Normen	IEC 60974-1, -5, -10 CL.A

Typ	Bezeichnung	Artikel-Nr.
tigSpeed drive 4 Rob	Drahtvorschubgerät für automatisierte Anwendungen	090-005395-00502

► Siehe Beschreibung / Vorteile tigSpeed ab Seite XXX

Optionen/Zubehör

Antriebsrollen - Umrüstsets	Artikel-Nr.
Umrüstset für Aluminium	
Beinhaltet 4 Zwillingsrollen, 2 Zahnkränze und 2 Distanzringe	
URUE AL 4ZR4R 0.8+1.0 SF	092-002268-00000
URUE AL 4ZR4R 1.0+1.2 SF	092-002266-00000
URUE AL 4ZR4R 1.2-1.6 SF	092-002269-00000
URUE AL 4ZR4R 2.4-3.2 SF	092-002270-00000



WIG tigSpeed continuous drive 45 Rob coldwire



- WIG-Kaltdraht-Stand-Alone-Drahtvorschubgerät
- Einrichten über Frontsteuerung
- Analoge Sollwertvorgabe (0-10V) für Drahtvorschubgeschwindigkeit
- Hohe Prozesssicherheit, reproduzierbare Schweißergebnisse und einfache Handhabung
- Perfekte Schweißnahtoptik, keine Schweißspritzer
- Bis zu 60 % höhere Schweißgeschwindigkeit gegenüber manuellem WIG-Schweißen
- Optimiert für automatisierte und mechanisierte Anwendungen, einfache Einbindung
- 4-Rollen-Antrieb. Ausgerüstet für 1,0 mm + 1,2 mm Stahldrähte

Drahtgeschwindigkeit	0,3 m/min - 15 m/min
Drahtgeschwindigkeit Schritte	0,1 m/min
Rollenbestückung ab Werk	1,0 + 1,2 mm , Stahl
Spulendurchmesser	D200 / D300
Prüfzeichen	CE EAC
Maße (L x B x H)	625 mm x 377 mm x 531 mm
Gewicht	24,5 kg
Normen	IEC 60974-1, -5, -10 CL.A

Typ	Bezeichnung	Artikel-Nr.
tigSpeed continuous drive 45 Rob coldwire	WIG-Drahtvorschubgerät mit analoger Sollwertvorgabe	090-S00237-04388

Optionen/Zubehör

Optionen zur Nachrüstung	Artikel-Nr.
ON WAK tigSpeed Radmontagesatz mit Zugentlastung	092-007927-00000
ON AS SR tigSpeed Zugentlastung für tigSpeed Empfohlen bei Montage des tigSpeeds auf Fremdgerät	092-003685-00000
Zubehör	Artikel-Nr.
UTG614 12PN Kabelstecker	094-008107-10000
UTG14ST Zugentlastung	094-012882-10000
Pin (Male) Crimpkontakt	094-003065-10000
Zubehör Kaltdrahtzuführung	Artikel-Nr.
AWS CW 3,0 m DZA CrNi 4-Achsen-Support, Kaltdraht, isolierter Aufbau, für Tetrax drive 4L / tigSpeed drive 45 ► Weitere Varianten finden Sie im Kapitel Zusatzdraht AW Support Kaltdraht!	094-020614-02130



WIG tigSpeed continuous drive 45 Rob hotwire



- WIG-Kaltdraht- und Heißdraht-Stand-Alone-Drahtvorschubgerät
- Einrichten über Frontsteuerung
- Analoge Sollwertvorgabe (0-10V) für Drahtvorschubgeschwindigkeit und Heißdrahtstrom
- Hohe Prozesssicherheit, reproduzierbare Schweißergebnisse und einfache Handhabung
- Perfekte Schweißnaoptik, keine Schweißspritzer
- Bis zu 60 % höhere Abschmelzleistung
- Reduktion der Aufmischung um bis zu 60 %
- Einstellbare Wärmezufuhr im Draht für erhöhte Abschmelzleistung und noch geringerer Nahtfehlergefahr
- Optimiert für automatisierte und mechanisierte Anwendungen, einfache Einbindung
- 4-Rollen-Antrieb. Ausgerüstet für 1,0 mm + 1,2 mm Stahldrähte

Einschaltdauer 40 °C	180 A / 35 %
	150 A / 60 %
	130 A / 100 %
Heißdrahtstrom	40 A - 180 A
Drahtgeschwindigkeit	0,3 m/min - 15 m/min
Drahtgeschwindigkeit Schritte	0,1 m/min
Rollenbestückung ab Werk	1,0 + 1,2 mm , Stahl
Spulendurchmesser	D200 / D300
Prüfzeichen	CE EAC
Maße (L x B x H)	625 mm x 377 mm x 531 mm
Gewicht	30,5 kg
Normen	IEC 60974-1, -5, -10 CL.A

Typ	Bezeichnung	Artikel-Nr.
tigSpeed continuous drive 45 Rob hotwire	WIG-Drahtvorschubgerät mit Drahtvorwärmung und analoger Sollwertvorgabe	090-S00236-0XXXX

Optionen/Zubehör

Optionen zur Nachrüstung	Artikel-Nr.
ON WAK tigSpeed Radmontagesatz mit Zugentlastung	092-007927-00000
ON AS SR tigSpeed Zugentlastung für tigSpeed Empfohlen bei Montage des tigSpeeds auf Fremdgerät	092-003685-00000
Zubehör	Artikel-Nr.
UTG614 12PN Kabelstecker	094-008107-10000
UTG14ST Zugentlastung	094-012882-10000
Pin (Male) Crimpkontakt	094-003065-10000
Zubehör Heißdrahtzuführung	Artikel-Nr.
AWS HW 3,0 m DZA CrNi 4-Achsen-Support, Heißdraht, isolierter Aufbau, für Tetrix drive 4L / tigSpeed drive 45 ► Weitere Varianten finden Sie im Kapitel Zusatzdraht AW Support Heißdraht! ► Die Drahtzuführung ist passend zum verwendeten Drahtvorschubantrieb zu bestellen!	094-020614-12130

Medientrennbox Tig Torch Box



- Leichte, kompakte WIG-Medientrennbox
- Zum Anschluss an TIG-MT 400W und TIG-MT 500 W
- Kombinierbar mit T Drive 4 Rob 3 L/R (links/rechts)
- Integriertes Gasventil
- Separate Taste für Gastest
- Gasdrucküberwachung
- Montageblech mit Zugentlastung zur Befestigung am Roboter (Option)
- Kompaktes Gerät für einfache Montage auf dem Roboter

Einschaltdauer 40 °C	550 A / 60 % 420 A / 100 %
Prüfzeichen	CE EAC
Maße (L x B x H)	325 mm x 142 mm x 222 mm
Gewicht	3 kg
Normen	IEC 60974-1, -5, -10 CL.A

Typ	Bezeichnung	Artikel-Nr.
Tig Torch Box	WIG-Medientrennbox	090-008299-00502

Medientrennbox forceTig Medientrennbox 550



- forceTig Medientrennbox, leichte Ausführung bis 550A
- Zur Verwendung von forceTig Schweißbrennern an automatisierten Tetrix XX2 Stromquellen
- Kombinierbar mit T Drive 4 Rob 3 L/R (links/rechts)
- Integriertes Gasventil
- Separate Taste für Gastest
- Gasdrucksensor
- Kompaktes Gerät für einfache Montage
- Maximale Gesamtlänge von Brenner und Verbindungsschlauchpaket 18m
- Montagekonsole mit Zugentlastung zur Befestigung an der Vorrichtung (Option)
- Montageblech mit Zugentlastung zur Befestigung an der Stromquelle (Option)

Einschaltdauer 40 °C	550 A / 60 % 420 A / 100 %
Maße (L x B x H)	325 mm x 142 mm x 222 mm
Gewicht	3 kg
Normen	IEC 60974-1, -10 CL.A

Typ	Bezeichnung	Artikel-Nr.
forceTig TorchBox 550	forceTig Medientrennbox	092-S01178-04342

► Für forceTig Schweißbrenner FT1000W 1,5M und FT1000W AX 1,5M

Typ	Bezeichnung	Artikel-Nr.
forceTig TorchBox 550	forceTig Medientrennbox	092-S01178-04057

► Für forceTig Schweißbrenner FT500W 5M, 8M

► Für forceTig Schweißbrenner FT1000W, FT1000W AX 5M, 8M, 12M und FT1002W

Optionen/Zubehör

Verbindungsschlauchpakete	Artikel-Nr.
Weitere Längen auf Anfrage erhältlich	
VSLP TB 95QMM WOS 19 POL 1m Zwischenschlauchpaket Roboter, wassergekühlt, ohne Schutzschlauch, 19-polig	092-007855-31001
VSLP TB 95QMM WOS 19 POL 10m Zwischenschlauchpaket Roboter, wassergekühlt, ohne Schutzschlauch, 19-polig	092-007855-31010
VSLP TB 95QMM WOS 19 POL 16m Zwischenschlauchpaket Roboter, wassergekühlt, ohne Schutzschlauch, 19-polig	092-007855-31016
VSLP TB 95QMM WS 19 POL 1m Zwischenschlauchpaket Roboter, wassergekühlt, Standard-Schutzschlauch, 19-polig	092-007855-31101
VSLP TB 95QMM WS 19 POL 5m Zwischenschlauchpaket Roboter, wassergekühlt, Standard-Schutzschlauch, 19-polig	092-007855-31105
VSLP TB 95QMM WS 19 POL 8m Zwischenschlauchpaket Roboter, wassergekühlt, Standard-Schutzschlauch, 19-polig	092-007855-31108
VSLP TB 95QMM WS 19 POL 9m Zwischenschlauchpaket Roboter, wassergekühlt, Standard-Schutzschlauch, 19-polig	092-007855-31109
VSLP TB 95QMM WS 19 POL 10m Zwischenschlauchpaket Roboter, wassergekühlt, Standard-Schutzschlauch, 19-polig	092-007855-31110
VSLP TB 95QMM WS 19 POL 12m Zwischenschlauchpaket Roboter, wassergekühlt, Standard-Schutzschlauch, 19-polig	092-007855-31112
VSLP TB 95QMM WR 19 POL 1M Zwischenschlauchpaket Roboter, wassergekühlt, Riffelschlauch, 19-polig	092-007855-31201
VSLP TB 95QMM WR 19 POL 10M Zwischenschlauchpaket Roboter, wassergekühlt, Riffelschlauch, 19-polig	092-007855-31210

Optionen zur Nachrüstung	Artikel-Nr.
ON HOLDER EXT CASE Montageblech für externe Gehäuse an XX2 Stromquellen	092-S01758-04058



Montagekonsolen

Artikel-Nr.

MONTAGE CONSOLE ROB 3 UNIVERSAL

092-002440-00000

Montagekonsole für Drahtvorschubgerät und Medientrennbox
Konsole zur einfachen Montage auf dem Roboter, mit Zugentlastung für das
Zwischenschlauchpaket
Befestigungslöcher (Bohrbild) für verschiedene Robotertypen bereits vorhanden
Konsole zur Befestigung von drive 4 Rob 3, Ausführungen links oder rechts
Montage auf der 3. Roboterachse
Isolierter Aufbau



Medientrennbox forceTig Medientrennbox 1000



- forceTig-Medientrennbox, leichte Ausführung bis 1000A
- Zur Verwendung von forceTig Schweißbrennern an automatisierten Tetrix XX2 Stromquellen
- Kombinierbar mit T Drive 4 Rob 3 L/R (links/rechts)
- Integriertes Gasventil
- Separate Taste für Gastest
- Gasdrucksensor
- Kompaktes Gerät für einfache Montage
- Maximale Gesamtlänge von Brenner und Verbindungsschlauchpaket 18m
- Sicherer Stromanschluss vom Zwischenschlauchpaket dank schraubbarer Verbindung
- Montagekonsole mit Zugentlastung zur Befestigung an der Vorrichtung (Option)
- Montageblech mit Zugentlastung zur Befestigung an der Stromquelle (Option)

Einschaltdauer 40 °C	1000 A / 60 % 750 A / 100 %
Maße (L x B x H)	325 mm x 142 mm x 222 mm
Gewicht	3 kg
Normen	IEC 60974-1, -10 CL.A

Typ	Bezeichnung	Artikel-Nr.
forceTig TorchBox 1000	forceTig Medientrennbox	092-501178-04189

► Für forceTig Schweißbrenner FT1000W 1,5M und FT1000W AX 1,5M

Typ	Bezeichnung	Artikel-Nr.
forceTig TorchBox 1000	forceTig Medientrennbox	092-501178-04162

► Für forceTig Schweißbrenner FT1000W, FT1000W AX 5M, 8M, 12M und FT1002W

Optionen/Zubehör

Verbindungsschlauchpakete	Artikel-Nr.
Weitere Längen auf Anfrage erhältlich	
VSLP TB 2X95QMM WOS 19 POL 5m Zwischenschlauchpaket Roboter, wassergekühlt, ohne Schutzschlauch, 19-polig	092-507855-04471
VSLP TB 2X95QMM WOS 19 POL 10m Zwischenschlauchpaket Roboter, wassergekühlt, ohne Schutzschlauch, 19-polig	092-507855-04371
2x95QMM WOS 19POL 16M Zwischenschlauchpaket Roboter, wassergekühlt, ohne Schutzschlauch, 19-polig	092-507855-04190
VSLP TB 2X95QMM WR 19 POL 1,3m Zwischenschlauchpaket Roboter, wassergekühlt, Riffelschlauch, 19-polig	092-507855-04163
VSLP TB 2X95QMM WR 19 POL 10m Zwischenschlauchpaket Roboter, wassergekühlt, Riffelschlauch, 19-polig	092-507855-04387
VSLP TB 2X95QMM WR 19 POL 15m Zwischenschlauchpaket Roboter, wassergekühlt, Riffelschlauch, 19-polig	092-507855-04241

Optionen zur Nachrüstung	Artikel-Nr.
ON HOLDER EXT CASE Montageblech für externe Gehäuse an XX2 Stromquellen	092-501758-04058



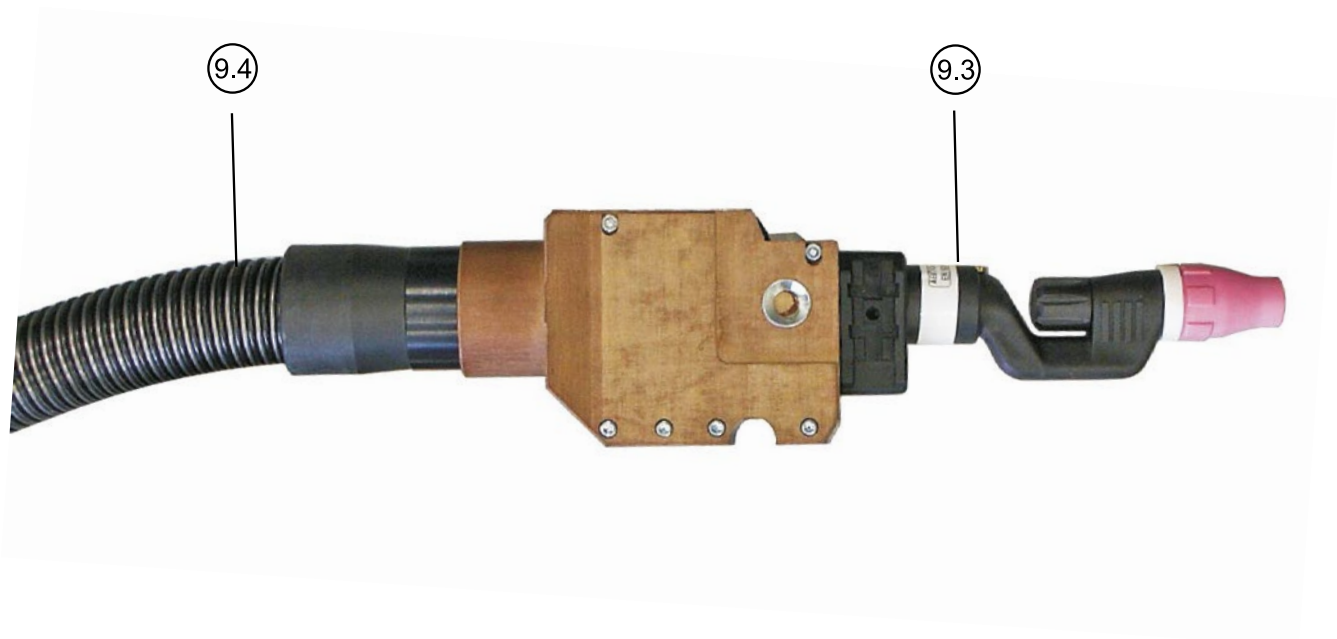
Montagekonsolen	Artikel-Nr.
MONTAGE CONSOLE ROB 3 UNIVERSAL Montagekonsole für Drahtvorschubgerät und Medientrennbox Konsole zur einfachen Montage auf dem Roboter, mit Zugentlastung für das Zwischenschlauchpaket Befestigungslöcher (Bohrbild) für verschiedene Robotertypen bereits vorhanden Konsole zur Befestigung von drive 4 Rob 3, Ausführungen links oder rechts Montage auf der 3. Roboterachse Isolierter Aufbau	092-002440-00000



Übersicht

WIG-Automatisierung		Seite
Schweißbrenner	Roboterschweißbrenner	TIG ROB 400W 98
		TIG ROB 400W CW 100
		TIG ROB 400W CW PP 102
		forceTig FT500W 105
		forceTig FT1000W 108
		forceTig FT1000W AX 111
		FT1002W 114
	Automatenschweißbrenner	TIG-MT 200G 118
		TIG-MT 300W 120
		TIG-MT 400W 122
	TIG-MT 500W 124	
Wolframelektrodenschleifgeräte	Porta & Handy 128	

Roboterschweißbrenner TIG ROB 400W



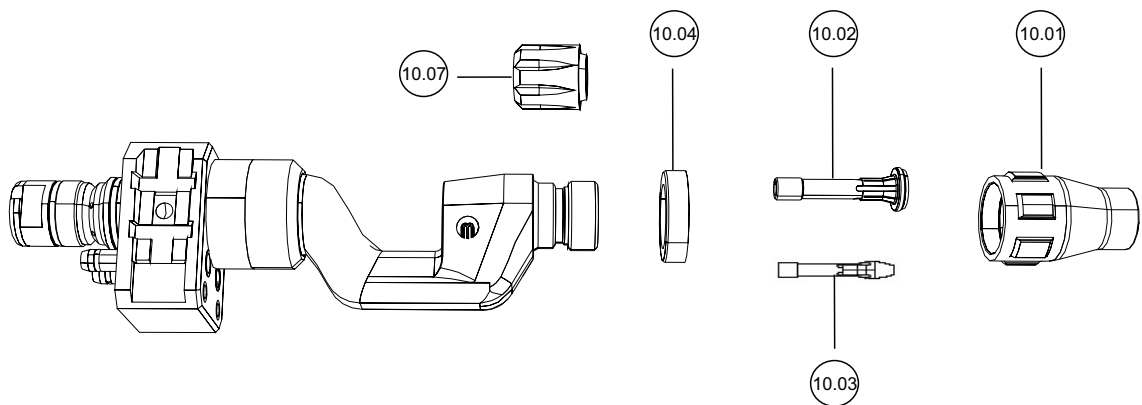
WIG-Roboterschweißbrenner, wassergekühlt

- Schnell, sicher, störungsfrei
- Voreingestellte Wolframelektrode
- Reproduzierbare Brennerposition
- **Grundausrüstung:**
 - 4 m Schlauchpaket
 - gerader Brennerhals
 - Gasdüse $\varnothing = 10 \text{ mm}$ $L = 37 \text{ mm}$
 - Gasdiffusor \varnothing Elektrode = 2,4 mm

Einschaltdauer DC-	400 A / 100 %
Einschaltdauer AC	280 A / 100 %
\varnothing Elektrode	1,6 mm - 4,8 mm

Pos.	Typ	Bezeichnung	Länge m	Artikel-Nr.
9	TIG ROB 400W 4m	WIG-Schweißbrenner, gerade, wassergekühlt, komplett	4,0	094-017197-00000
9.2	CLAMMPING HOLDER TIG WH	Klemmhalter TIG ROB 400 W		094-010122-00000
9.3	TIG ROB 400W	Brennerkörper TIG-MT gerade		094-010109-00000
9.3	TIG ROB 400W 45	Brennerkörper TIG-MT 45°	-	094-010116-00000
9.3	TIG ROB 400W 70	Brennerkörper TIG-MT 70°		094-010117-00000
9.3	TIG ROB 400W 90	Brennerkörper TIG-MT 90°		094-010119-00000
9.4	SPA TIG WH 4M		4,0	094-016058-00000
9.4	SPA TIG WH 6M	Schlauchpaket TIG ROB 400 W	6,0	094-016058-00006
9.4	SPA TIG WH 8M		8,0	094-016058-00008

Verschleißteile/Zubehör

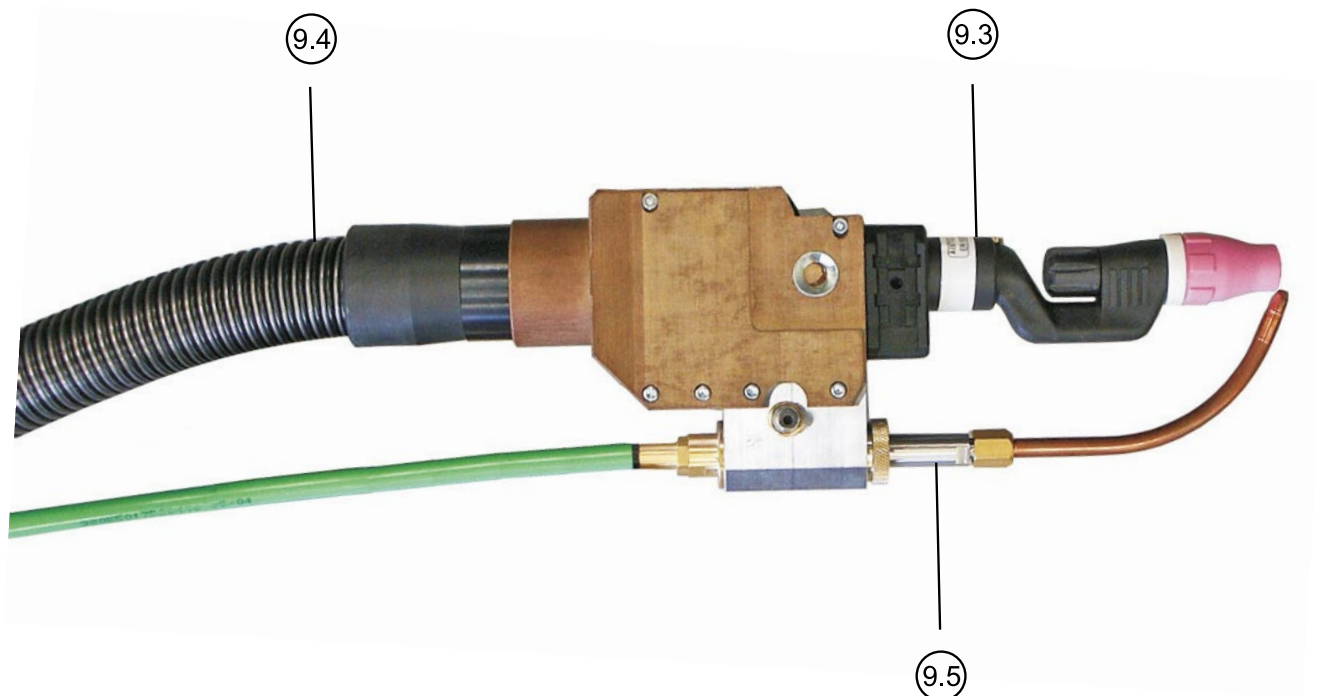


Pos.	Bezeichnung	Größe mm	Ø Elektrode mm	Ø Düse mm	Länge mm	Material	Artikel-Nr.
10.01	Gasdüse	-	-	7.5	37	Keramik	094-009646-00000
10.01	Gasdüse	-	-	7.5	52	Keramik	094-009650-00000
10.01	Gasdüse	-	-	10	37	Keramik	094-009647-00000
10.01	Gasdüse	-	-	10	52	Keramik	094-009651-00000
10.01	Gasdüse	-	-	13	37	Keramik	094-009648-00000
10.01	Gasdüse, verstärkt	-	-	13	37	Keramik	094-011997-00000
10.01	Gasdüse	-	-	13	52	Keramik	094-009653-00000
10.01	Gasdüse	-	-	15	37	Keramik	094-009649-00000
10.01	Gasdüse, verstärkt	-	-	15	37	Keramik	094-011998-00000
10.01	Gasdüse	-	-	15	52	Keramik	094-009654-00000
10.02	Gasdiffusor	-	1.6	-	48	Messing	094-009640-00000
10.02	Gasdiffusor	-	2	-	48	Messing	094-009641-00000
10.02	Gasdiffusor	-	2.4	-	48	Messing	094-009642-00000
10.02	Gasdiffusor	-	3.2	-	48	Messing	094-009643-00000
10.02	Gasdiffusor	-	4	-	48	Messing	094-009644-00000
10.02	Gasdiffusor	-	4.8	-	48	Messing	094-009645-00000
10.03	Elektrodenhalter	-	1.6	-	56	Messing	094-009634-00000
10.03	Elektrodenhalter	-	2	-	56	Messing	094-009635-00000
10.03	Elektrodenhalter	-	2.4	-	56	Messing	094-009636-00000
10.03	Elektrodenhalter	-	3.2	-	56	Messing	094-009637-00000
10.03	Elektrodenhalter	-	4	-	56	Messing	094-009638-00000
10.03	Elektrodenhalter	-	4.8	-	56	Messing	094-009639-00000
10.04	Isolator	Standard	-	-	-	Teflon	094-011759-00000
10.07	Brennerkappe	-	-	-	-	-	094-010112-00000

Optionen/Zubehör

Brennerzubehör	Artikel-Nr.
ZH TIG400 Zündhilfe	094-010360-00000
RTN TIG 400W 0°/70° Einstellvorrichtung	094-017717-00000
RTN TIG 400W 45°/90° Einstellvorrichtung	094-017718-00000

Roboterschweißbrenner TIG ROB 400W CW



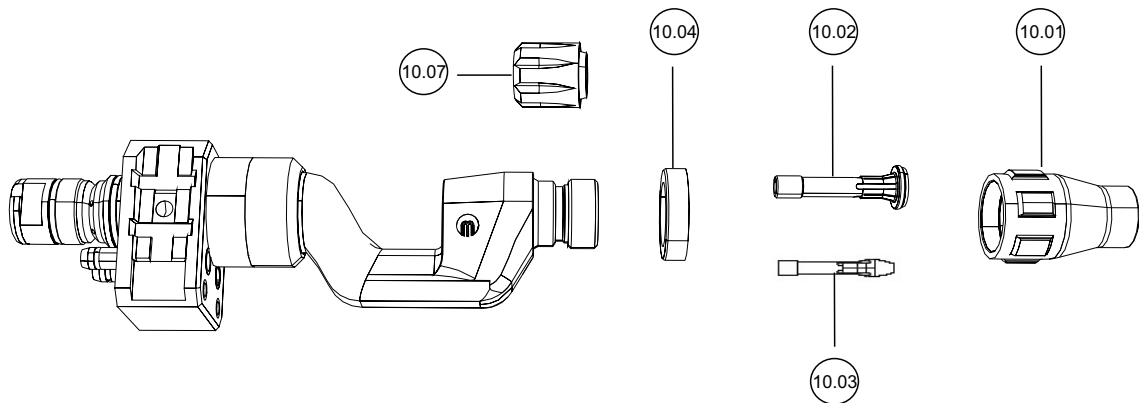
WIG-Roboterschweißbrenner, wassergekühlt, mit Kalt-drahtzuführung

- Schnell, sicher, störungsfrei
- Mit Kaltdrahtzuführung
- Voreingestellte Wolframelektrode
- Reproduzierbare Brennerposition
- **Grundausrüstung:**
- 4 m Schlauchpaket
- gerader Brennerhals
- Kaltdrahtdüse $\varnothing = 1 \text{ mm}$
- Gasdüse $\varnothing = 10 \text{ mm}$ $L = 37 \text{ mm}$
- Gasdiffusor \varnothing Elektrode = $2,4 \text{ mm}$

Einschaltdauer DC-	400 A / 100 %
Einschaltdauer AC	280 A / 100 %
Ø Elektrode	1,6 mm - 4,8 mm

Pos.	Typ	Bezeichnung	Länge m	Artikel-Nr.
9	TIG ROB 400W CW ZF1.0 1,3m	WIG-Schweißbrenner Kaltdraht, gerade, wassergekühlt, komplett	1,3	094-017204-00013
9	TIG ROB 400W CW ZF1.0 4m		4,0	094-017204-00000
9.2	CLAMPING HOLDER TIG WH	Klemmhalter TIG ROB 400 W		094-010122-00000
9.3	TIG ROB 400W	Brennerkörper TIG-MT gerade		094-010109-00000
9.3	TIG ROB 400W 45	Brennerkörper TIG-MT 45°	-	094-010116-00000
9.3	TIG ROB 400W 70	Brennerkörper TIG-MT 70°		094-010117-00000
9.3	TIG ROB 400W 90	Brennerkörper TIG-MT 90°		094-010119-00000
9.4	SPA TIG WH 4M	Schlauchpaket TIG ROB 400 W	4,0	094-016058-00000
9.4	SPA TIG WH 6M		6,0	094-016058-00006
9.4	SPA TIG WH 8M		8,0	094-016058-00008
9.5	KD SUPPORT	Kaltdrahtzuführung	-	094-016068-00000

Verschleißteile/Zubehör

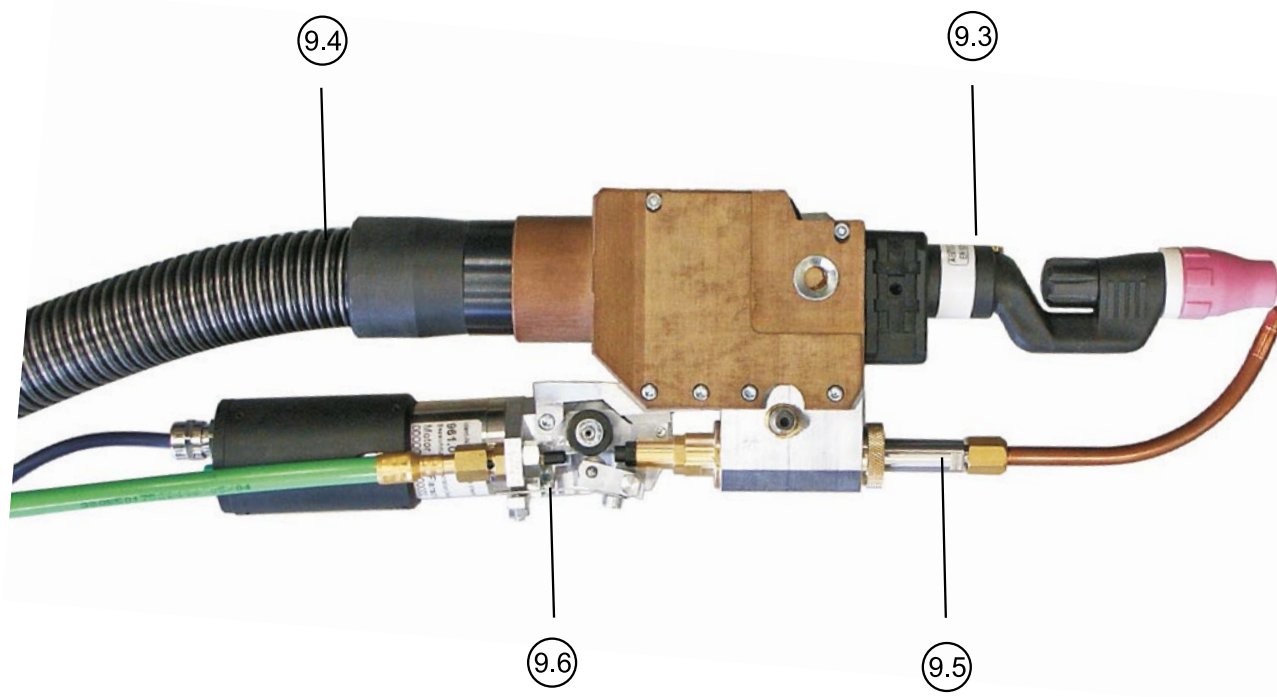


Pos.	Bezeichnung	Größe mm	Ø Elektrode mm	Ø Düse mm	Ø Draht mm	Länge mm	Material	Artikel-Nr.
10.01	Gasdüse	-	-	7.5	-	37	Keramik	094-009646-00000
10.01	Gasdüse	-	-	7.5	-	52	Keramik	094-009650-00000
10.01	Gasdüse	-	-	10	-	37	Keramik	094-009647-00000
10.01	Gasdüse	-	-	10	-	52	Keramik	094-009651-00000
10.01	Gasdüse	-	-	13	-	37	Keramik	094-009648-00000
10.01	Gasdüse, verstärkt	-	-	13	-	37	Keramik	094-011997-00000
10.01	Gasdüse	-	-	13	-	52	Keramik	094-009653-00000
10.01	Gasdüse	-	-	15	-	37	Keramik	094-009649-00000
10.01	Gasdüse, verstärkt	-	-	15	-	37	Keramik	094-011998-00000
10.01	Gasdüse	-	-	15	-	52	Keramik	094-009654-00000
10.02	Gasdiffusor	-	1.6	-	-	48	Messing	094-009640-00000
10.02	Gasdiffusor	-	2	-	-	48	Messing	094-009641-00000
10.02	Gasdiffusor	-	2.4	-	-	48	Messing	094-009642-00000
10.02	Gasdiffusor	-	3.2	-	-	48	Messing	094-009643-00000
10.02	Gasdiffusor	-	4	-	-	48	Messing	094-009644-00000
10.02	Gasdiffusor	-	4.8	-	-	48	Messing	094-009645-00000
10.03	Elektrodenhalter	-	1.6	-	-	56	Messing	094-009634-00000
10.03	Elektrodenhalter	-	2	-	-	56	Messing	094-009635-00000
10.03	Elektrodenhalter	-	2.4	-	-	56	Messing	094-009636-00000
10.03	Elektrodenhalter	-	3.2	-	-	56	Messing	094-009637-00000
10.03	Elektrodenhalter	-	4	-	-	56	Messing	094-009638-00000
10.03	Elektrodenhalter	-	4.8	-	-	56	Messing	094-009639-00000
10.04	Isolator	Standard	-	-	-	-	Teflon	094-011759-00000
10.07	Brennerkappe	-	-	-	-	-	-	094-010112-00000
20.01	Drahtzuführungsdüse	-	-	-	0.6	-	-	094-010126-00000
20.01	Drahtzuführungsdüse	-	-	-	0.8	-	-	094-010127-00000
20.01	Drahtzuführungsdüse	-	-	-	1	-	-	094-010128-00000
20.01	Drahtzuführungsdüse	-	-	-	1.2	-	-	094-010129-00000
20.01	Drahtzuführungsdüse	-	-	-	1.6	-	-	094-010130-00000
-	Drahtzuführungsrohr 0°	-	-	-	-	-	-	094-010123-00000
-	Drahtzuführungsrohr 45°	-	-	-	-	-	-	094-010124-00000
-	Drahtzuführungsrohr 70°/90°	-	-	-	-	-	-	094-010125-00000

Optionen/Zubehör

Zubehör Heißdrahtzuführung	Artikel-Nr.
SP AWS TIG WH 1,0m Heißdrahtzuführung komplett	090-008794-00000
SP AWS TIG WH 1,2m Heißdrahtzuführung komplett	090-008794-00001
Brennerzubehör	Artikel-Nr.
ZH TIG400 Zündhilfe	094-010360-00000
RTN TIG 400W 0°/70° Einstellvorrichtung	094-017717-00000
RTN TIG 400W 45°/90° Einstellvorrichtung	094-017718-00000

Roboterschweißbrenner TIG ROB 400W CW PP

**WIG-Roboterschweißbrenner, wassergekühlt, Push/Push**

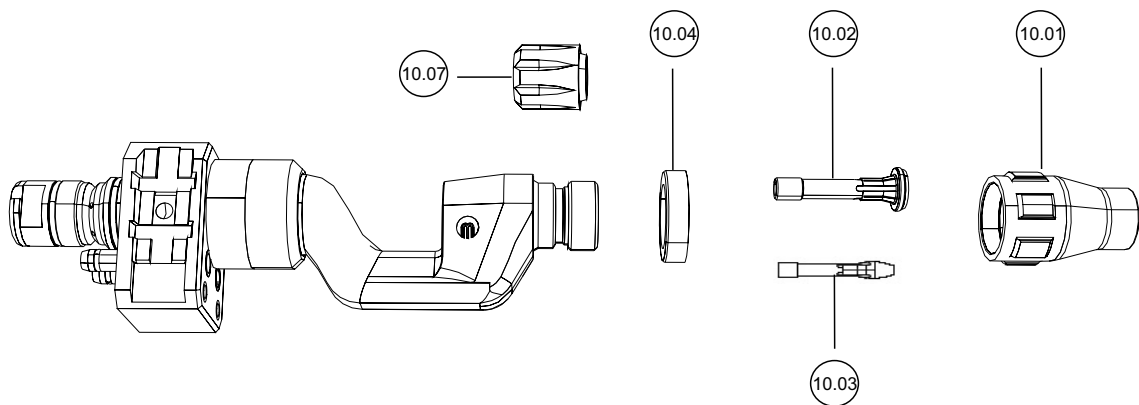
- Schnell, sicher, störungsfrei
- Mit Kaltdrahtzuführung
- Voreingestellte Wolframelektrode
- Reproduzierbare Brennerposition
- **Grundausrüstung:**
- 4 m Schlauchpaket
- gerader Brennerhals
- Gasdüse $\varnothing = 10 \text{ mm}$ $L = 37 \text{ mm}$
- Gasdiffusor \varnothing Elektrode = 2,4 mm
- Kaltdrahtdüse $\varnothing = 1,0 \text{ mm}$
- Antriebsrolle universal $\varnothing = 1,0 \text{ mm}$

Einschaltdauer DC-	400 A / 100 %
Einschaltdauer AC	280 A / 100 %
\varnothing Elektrode	1,6 mm - 4,8 mm

Pos.	Typ	Bezeichnung	Länge m	Artikel-Nr.
9	TIG ROB 400W CW PP IG3 4M	WIG-Schweißbrenner Kaltdraht, wassergekühlt, Push/Push, komplett	4,0	094-019639-00000
9.2	CLAMPING HOLDER TIG WH	Klemmhalter TIG ROB 400 W		094-010122-00000
9.3	TIG ROB 400W	Brennerkörper TIG-MT gerade		094-010109-00000
9.3	TIG ROB 400W 45	Brennerkörper TIG-MT 45°	-	094-010116-00000
9.3	TIG ROB 400W 70	Brennerkörper TIG-MT 70°		094-010117-00000
9.3	TIG ROB 400W 90	Brennerkörper TIG-MT 90°		094-010119-00000
9.4	SPA TIG WH 4M		4,0	094-016058-00000
9.4	SPA TIG WH 6M	Schlauchpaket TIG ROB 400 W	6,0	094-016058-00006
9.4	SPA TIG WH 8M		8,0	094-016058-00008
9.5	KD SUPPORT	Kaltdrahtzuführung		094-016068-00000
9.6	PUSHPUSH DRIVE TIG WH IG3	Antriebseinheit TIG ROB 400 W	-	094-019638-00000
-	Y-PART SLP	Y-Stück Steuerleitung	-	094-016167-00000

► Nur in Verbindung mit T Drive Rob 3

Verschleißteile/Zubehör



► Nur in Verbindung mit T Drive Rob 3

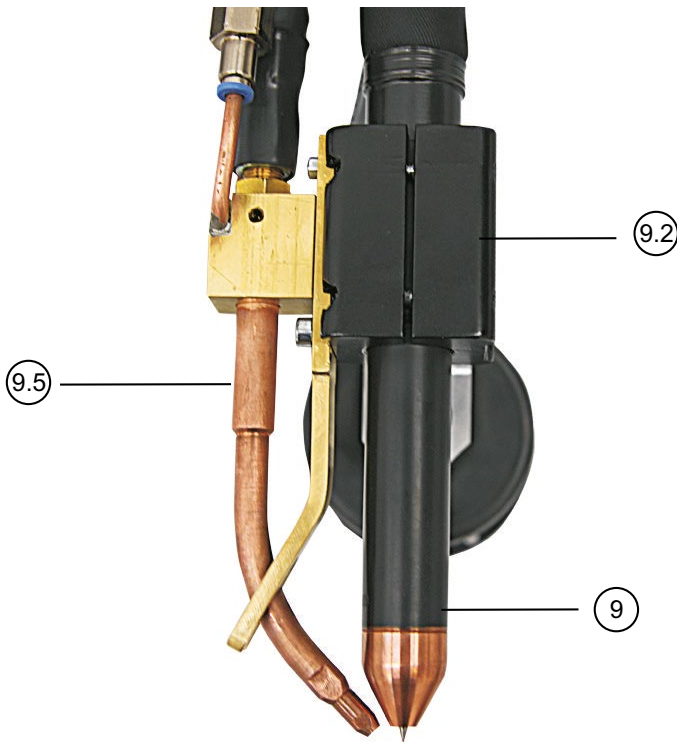
Pos.	Bezeichnung	Größe mm	Ø Elektrode mm	Ø Düse mm	Ø Draht mm	Länge mm	Material	Artikel-Nr.
10.01	Gasdüse	-	-	7.5	-	37	Keramik	094-009646-00000
10.01	Gasdüse	-	-	7.5	-	52	Keramik	094-009650-00000
10.01	Gasdüse	-	-	10	-	37	Keramik	094-009647-00000
10.01	Gasdüse	-	-	10	-	52	Keramik	094-009651-00000
10.01	Gasdüse	-	-	13	-	37	Keramik	094-009648-00000
10.01	Gasdüse, verstärkt	-	-	13	-	37	Keramik	094-011997-00000
10.01	Gasdüse	-	-	13	-	52	Keramik	094-009653-00000
10.01	Gasdüse	-	-	15	-	37	Keramik	094-009649-00000
10.01	Gasdüse	-	-	15	-	52	Keramik	094-009654-00000
10.02	Gasdiffusor	-	1.6	-	-	48	Messing	094-009640-00000
10.02	Gasdiffusor	-	2	-	-	48	Messing	094-009641-00000
10.02	Gasdiffusor	-	2.4	-	-	48	Messing	094-009642-00000
10.02	Gasdiffusor	-	3.2	-	-	48	Messing	094-009643-00000
10.02	Gasdiffusor	-	4	-	-	48	Messing	094-009644-00000
10.02	Gasdiffusor	-	4.8	-	-	48	Messing	094-009645-00000
10.03	Elektrodenhalter	-	1.6	-	-	56	Messing	094-009634-00000
10.03	Elektrodenhalter	-	2	-	-	56	Messing	094-009635-00000
10.03	Elektrodenhalter	-	2.4	-	-	56	Messing	094-009636-00000
10.03	Elektrodenhalter	-	3.2	-	-	56	Messing	094-009637-00000
10.03	Elektrodenhalter	-	4	-	-	56	Messing	094-009638-00000
10.03	Elektrodenhalter	-	4.8	-	-	56	Messing	094-009639-00000
10.04	Isolator	Standard	-	-	-	-	Teflon	094-011759-00000
10.07	Brennerkappe	-	-	-	-	-	-	094-010112-00000
20.01	Drahtzuführungsdüse	-	-	-	0.6	-	-	094-010126-00000
20.01	Drahtzuführungsdüse	-	-	-	0.8	-	-	094-010127-00000
20.01	Drahtzuführungsdüse	-	-	-	1	-	-	094-010128-00000
20.01	Drahtzuführungsdüse	-	-	-	1.2	-	-	094-010129-00000
20.01	Drahtzuführungsdüse	-	-	-	1.6	-	-	094-010130-00000
-	Drahtzuführungsrohr 0°	-	-	-	-	-	-	094-010123-00000
-	Drahtzuführungsrohr 45°	-	-	-	-	-	-	094-010124-00000
-	Drahtzuführungsrohr 70°/90°	-	-	-	-	-	-	094-010125-00000

Optionen/Zubehör

Brennerzubehör	Artikel-Nr.
ZHTIG400 Zündhilfe	094-010360-00000
RTN TIG 400W 0°/70° Einstellvorrichtung	094-017717-00000
RTN TIG 400W 45°/90° Einstellvorrichtung	094-017718-00000

Antriebsrollen	Artikel-Nr.
WFROLL UNI 1.4 Universaldrahtförderrolle, 1,4 mm	094-010196-00000
WFROLL UNI 0.6 Antriebsrolle, universal (V-Nut)	094-010191-00000
WFROLL UNI 0.8 Antriebsrolle, universal (V-Nut)	094-010192-00000
WFROLL UNI 0.9 Antriebsrolle, universal (V-Nut)	094-010193-00000
WFROLL UNI V 1.0 Antriebsrolle, universal (V-Nut)	094-010194-00500
WFROLL UNI V 1.2 Antriebsrolle, universal (V-Nut)	094-010195-00500
WFROLL UNI V 1.6 Antriebsrolle, universal (V-Nut)	094-010197-00500

Roboterschweißbrenner forceTig FT500W

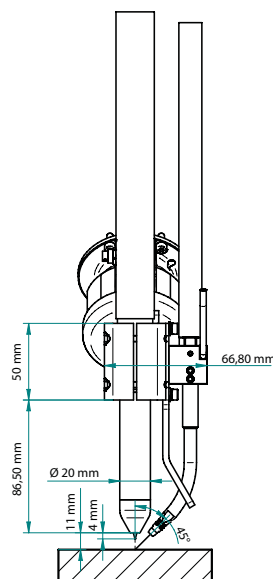
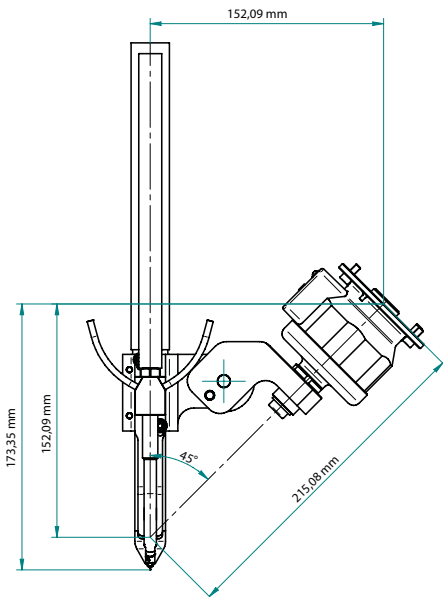


Hohe Brennerleistung

- Stabile Bauart für mehr Crash-Sicherheit
- Geschlossener Kühlkreislauf
- Einschraubelektrode, definierte kalibrierte Geometrie bei Elektrodenwechsel, d.h. keine Justage mit Einstelllehren bei Tausch
- Wahlweise mit oder ohne Zusatzdrahtzufuhr
- Grundausstattung: Gasverteiler, Kathode rund, Gasdüse Kupfer 13 mm
- Schlauchpaket nach oben abgehend

Einschaltdauer DC-

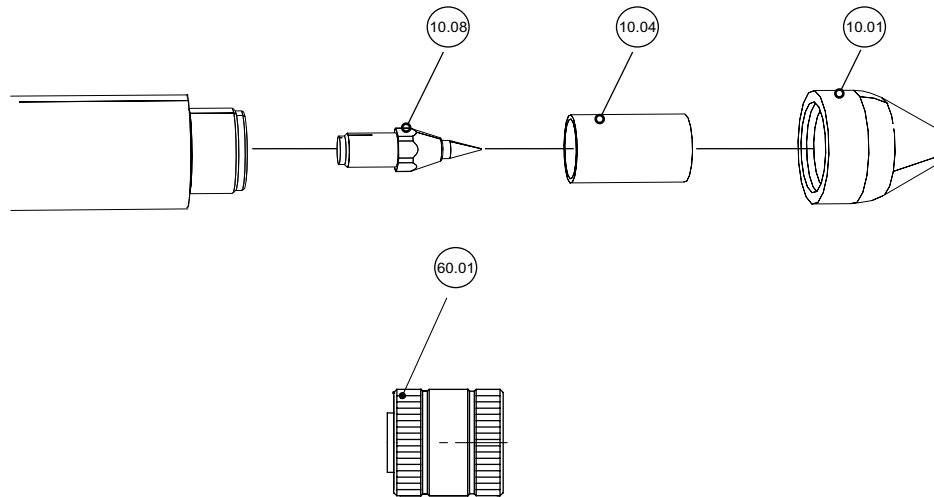
500 A / 100 %



Pos.	Typ	Bezeichnung	Länge m	Artikel-Nr.
9	FT 500W 5m	forceTig-Schweißbrenner mit Schlauchpaket	5,0	094-020100-10000
9	FT 500W 8m		8,0	094-020100-10008
9.2	BF FT500	Befestigungsflansch	-	094-020874-00001
9.5	AWS FT500 1,5m	Drahtsupport inkl. Brennerhalter BF FT500	1,5	090-008799-00015
9.5	AWS FT500 3m		3,0	090-008799-00000
9.8	IA TIG 2K/1	Zündhilfe	-	092-003836-00000

► Im Lieferumfang vom Drahtsupport 090-008799-xxxx ist der Brennerhalter 094-020874-00001 bereits enthalten.
 ► Siehe Beschreibung / Vorteile forceTig ab Seite XXX

Verschleißteile/Zubehör

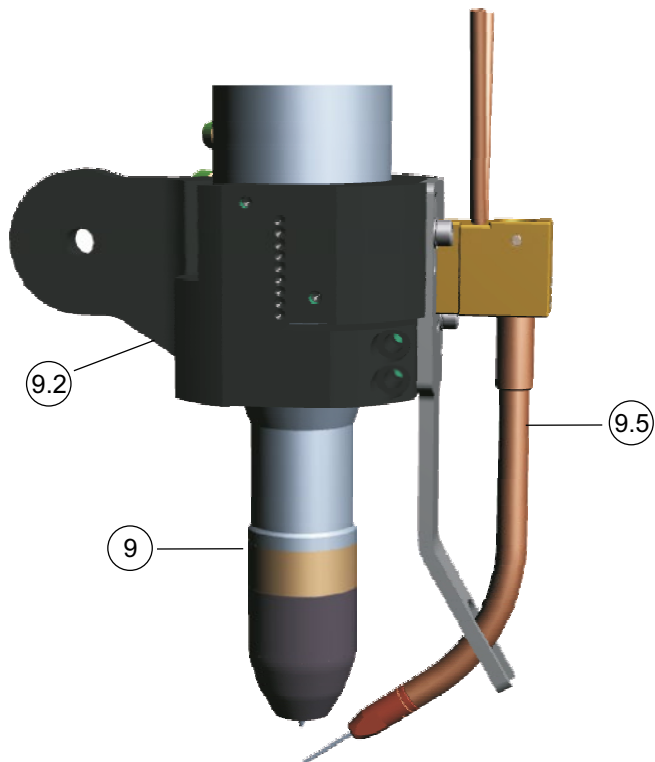


Pos.	Bezeichnung	Ø Düse mm	Länge mm	Artikel-Nr.
10.01	Gasdüse, Kupfer	5	21.5	094-020619-00000
10.01	Gasdüse, Kupfer	8	21.5	094-023968-00000
10.01	Gasdüse, Kupfer	10	21.5	094-023969-00000
10.04	Isolator / Gasverteiler	-	-	094-020620-00000
10.08	Kathode, rund	-	-	094-020618-00000
60.01	Brennerschlüssel	-	-	094-021232-00000
-	Kupferpaste	-	-	094-017723-00001

Optionen/Zubehör

	Artikel-Nr.
IA TIG 2K/1 Zündhilfe	092-003836-00000

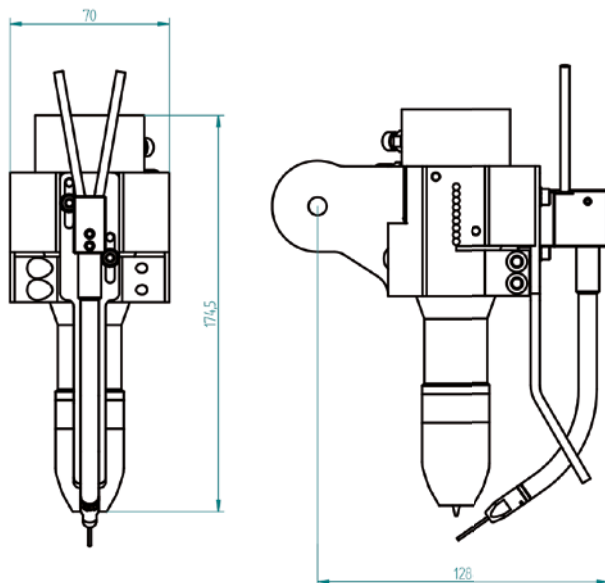
Roboterschweißbrenner forceTig FT1000W



Hohe Brennerleistung

- Stabile Bauart für mehr Crash-Sicherheit
- Geschlossener Kühlkreislauf
- Einschraubelektrode, definierte kalibrierte Geometrie bei Elektrodenwechsel, d.h. keine Justage mit Einstelllehren bei Tausch
- Wahlweise mit oder ohne Zusatzdrahtzufuhr
- Grundausstattung: Gasverteiler, Kathode rund, Gasdüse Kupfer 13 mm
- Schlauchpaket seitlich abgehend

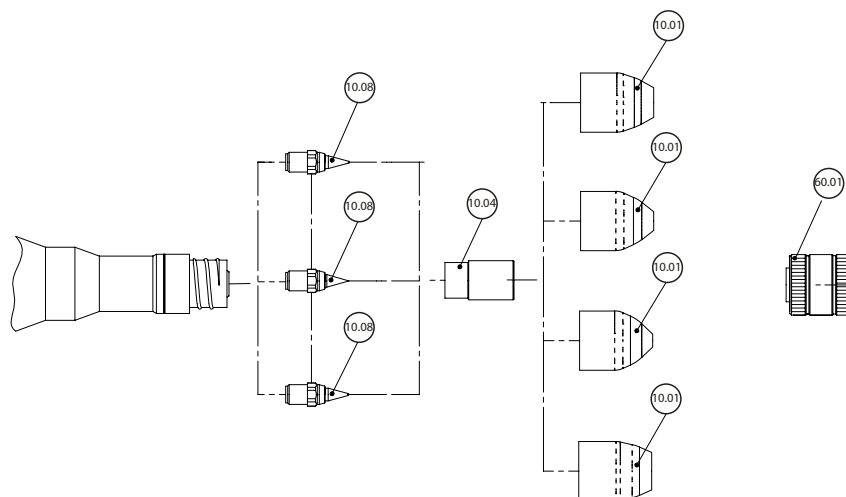
Einschaltdauer	800 A / 100 %
Belastbarkeit	1000 A



Pos.	Typ	Bezeichnung	Länge m	Artikel-Nr.
9	FT 1000W 1,5m		1,5	094-019480-10001
9	FT 1000W 5m	forceTig-Schweißbrenner mit Schlauchpaket	5,0	094-019480-10000
9	FT 1000W 8m		8,0	094-019480-10008
9	FT 1000W 12m		12,0	094-019480-10012
9.2	BH FT RSA	Brennerhalterung für forceTig-Brenner an RSA Kollisionsschutz	-	094-022315-00000
9.5	AWS FT1000 1,5m QCS	Drahtsupport		090-008829-00015
9.5	AWS FT1000 1,5m QCL		1,5	090-008830-00015
9.5	AWS FT1000 1,5m DZA			090-008831-00015
9.8	IA TIG 2K/1	Zündhilfe	-	092-003836-00000

- ▶ Die Anschlüsse vom Brenner mit einer Länge von 1,5m unterscheiden sich von denen in 5m, 8m und 12m.
- In Abhängigkeit vom Brenner muss die passende Medientrennbox bestellt werden, siehe Kapitel forceTig-Medientrennbox.
- ▶ Siehe Beschreibung / Vorteile forceTig ab Seite XXX
- ▶ Drahtsupport zur Montage an Brennerhalterung BH FT RSA
- ▶ Weitere Längen auf Anfrage möglich

Verschleißteile/Zubehör

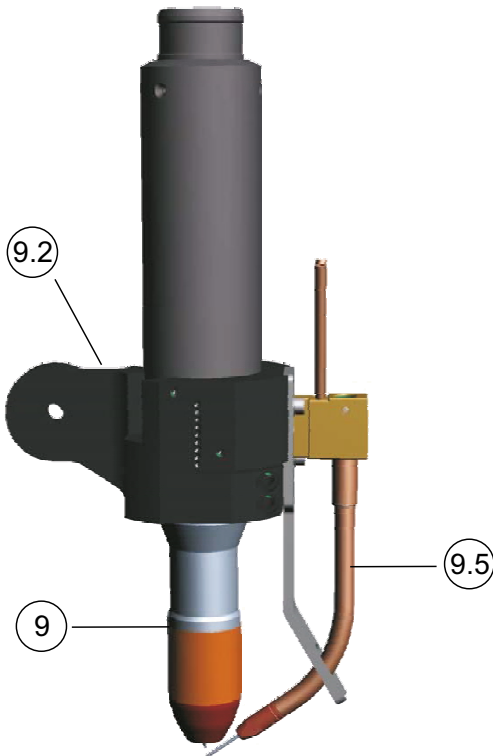


Pos.	Bezeichnung	Ø Düse		Artikel-Nr.
		mm	Länge mm	
10.01	Gasdüse, Kupfer	5.5	37	094-019364-00000
10.01	Gasdüse, Kupfer	8	37	094-015308-00000
10.01	Gasdüse, Keramik	12	37	094-016127-00001
10.01	Gasdüse, Kupfer	13	37	094-015307-00000
10.01	Gasdüse, Keramik	16	37	094-021638-00000
10.01	Gasdüse, Kupfer	16	37	094-019365-00000
10.04	Gasverteiler und Isolator	-	-	094-015306-00001
10.08	Kathode, stumpf	6.4	-	094-015305-00002
10.08	Kathode, spitz	6.4	-	094-015321-00001
10.08	Kathode, rund	6.4	-	094-021229-00000
10.08	Kathode, rund	6.4	-	094-021230-00000
60.01	Brennerschlüssel	-	-	094-021231-00000
-	Kupferpaste	-	-	094-017723-00001

Optionen/Zubehör

	Artikel-Nr.
IA TIG 2K/1 Zündhilfe	092-003836-00000

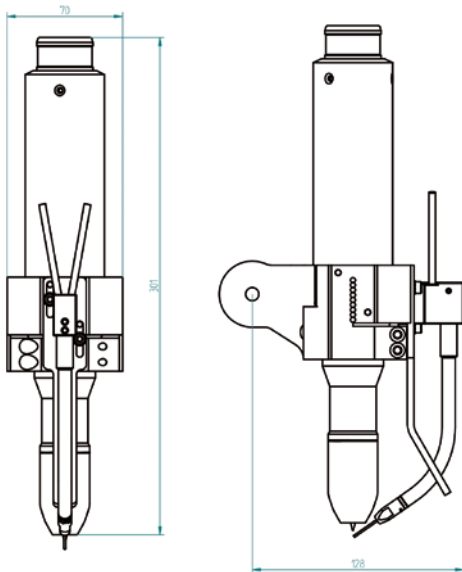
Roboterschweißbrenner forceTig FT1000W AX



Hohe Brennerleistung

- Stabile Bauart für mehr Crash-Sicherheit
- Geschlossener Kühlkreislauf
- Einschraubelektrode, definierte kalibrierte Geometrie bei Elektrodenwechsel, d.h. keine Justage mit Einstelllehren bei Tausch
- Wahlweise mit oder ohne Zusatzdrahtzufuhr
- Grundausstattung: Gasverteiler, Kathode rund, Gasdüse Kupfer 13 mm
- Schlauchpaket nach oben abgehend

Einschaltdauer	800 A / 100 %
Belastbarkeit	1000 A



Pos.	Typ	Bezeichnung	Länge m	Artikel-Nr.
9	FT1000W AX 1,5M		1,5	094-020390-10000
9	FT1000W AX 5M	forceTig-Schweißbrenner mit Schlauchpaket	5,0	094-020390-10005
9	FT1000W AX 8M		8,0	094-020390-10008
9	FT1000W AX 12M		12,0	094-020390-10012
9.2	BH FT RSA	Brennerhalterung für forceTig-Brenner an RSA Kollisionsschutz	-	094-022315-00000
9.5	AWS FT1000 1,5m QCS	Drahtsupport	1,5	090-008829-00015
9.5	AWS FT1000 1,5m QCL			090-008830-00015
9.5	AWS FT1000 1,5m DZA			090-008831-00015
9.8	IA TIG 2K/1	Zündhilfe	-	092-003836-00000

► Siehe Beschreibung / Vorteile forceTig ab Seite XXX

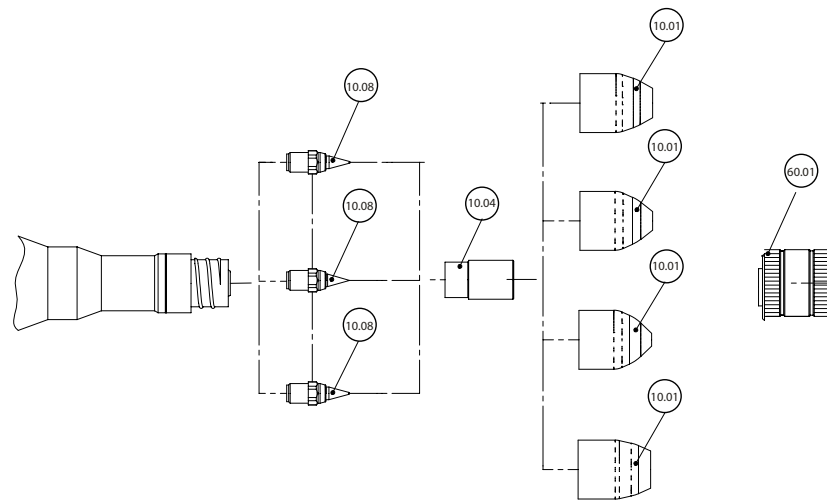
► Die Anschlüsse vom Brenner mit einer Länge von 1,5 m unterscheiden sich von denen in 5 m, 8 m und 12 m.

In Abhängigkeit vom Brenner muss die passende Medienbox bestellt werden, siehe Kapitel forceTig Medienbox.

► Drahtsupport zur Montage an Brennerhalterung BH FT RSA

► Weitere Längen auf Anfrage möglich

Verschleißteile/Zubehör

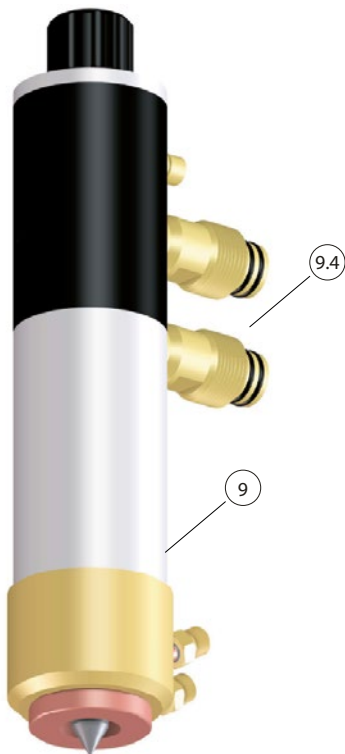


Pos.	Bezeichnung	Ø Düse mm	Länge mm	Artikel-Nr.
10.01	Gasdüse, Kupfer	5.5	37	094-019364-00000
10.01	Gasdüse, Kupfer	8	37	094-015308-00000
10.01	Gasdüse, Keramik	12	37	094-016127-00001
10.01	Gasdüse, Kupfer	13	37	094-015307-00000
10.01	Gasdüse, Keramik	16	37	094-021638-00000
10.01	Gasdüse, Kupfer	16	37	094-019365-00000
10.04	Gasverteiler und Isolator	-	-	094-015306-00001
10.08	Kathode, stumpf	6.4	-	094-015305-00002
10.08	Kathode, spitz	6.4	-	094-015321-00001
10.08	Kathode, rund	6.4	-	094-021229-00000
10.08	Kathode, rund	6.4	-	094-021230-00000
60.01	Brennerschlüssel	-	-	094-021231-00000
-	Kupferpaste	-	-	094-017723-00001

Optionen/Zubehör

	Artikel-Nr.
IA TIG 2K/1 Zündhilfe	092-003836-00000

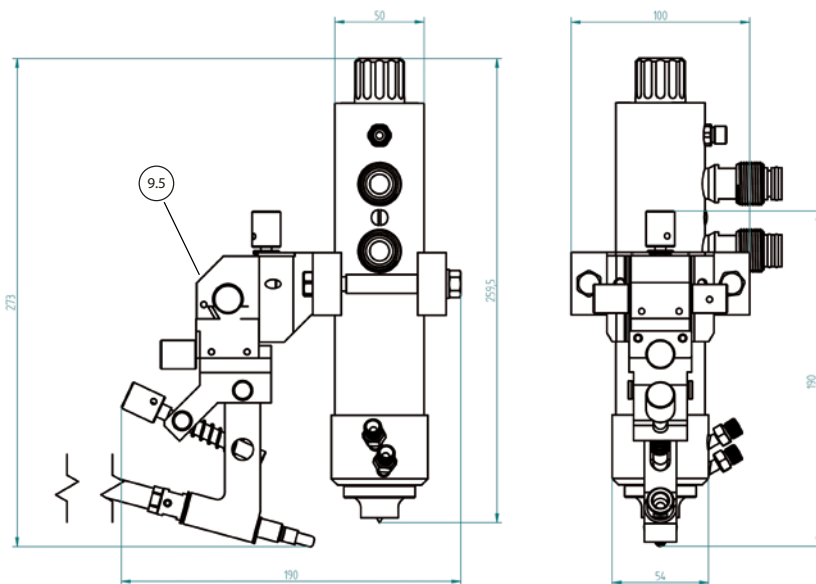
Roboterschweißbrenner FT1002W



Leistungsfähiger WIG-Automatenschweißbrenner

- Mechanisiertes Hochstromschweißen
- Ausgelegt für Dauerbetrieb bei höchsten Belastungen
- Laminarer Schutzgasstrom zum optimalen Schutz der Schweißnaht
- Verschiedene Elektrodendurchmesser erleichtern die Anpassung an unterschiedlichste Schweißaufgaben
- Schlauchpaket seitlich abgehend, in verschiedenen Längen verfügbar

Einschaltdauer	1000 A / 100 %
Ø Elektrode	4 mm - 12 mm
Belastbarkeit	1000 A



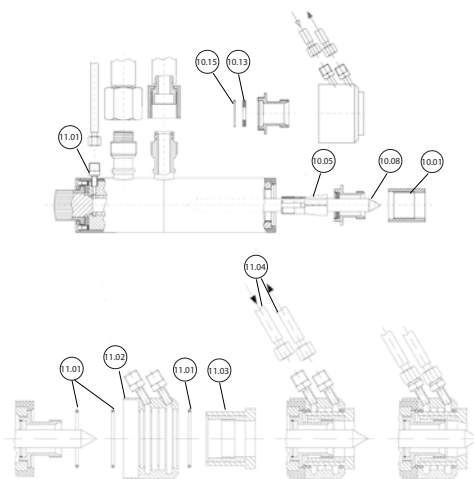
Pos.	Typ	Bezeichnung	Länge m	Artikel-Nr.
9	FT1002W	forceTig-Schweißbrenner	-	094-026042-00000
9.4	SP W 1,5M		1,5	094-025118-00015
9.4	SP W 3 M		3,0	094-025118-00000
9.4	SP W 5 M	Schlauchpaket	5,0	094-025118-00005
9.4	SP W 8 M		8,0	094-025118-00008
9.5	AWS HW 4-AXIS 1,5M QC-L CRNI		1,5	094-S20614-04386
9.5	AWS HW 4-AXIS 3,0M QC-L CRNI	4-Achsen-Support, Heißdraht, isolierter Aufbau, für T drive 4 Rob.2		094-S20614-04373
9.5	AWS HW 4-AXIS 3,0M QC-S CRNI	4-Achsen-Support, Heißdraht, isolierter Aufbau, für T drive 4 Rob.3	3,0	094-S20614-04222
9.8	IA TIG 2K/1	Zündhilfe		092-003836-00000
-	SWA G1/2		-	094-025135-00000
-	SWA M18x1,5	Strom-Wasser-Adapter		094-025134-00000

► Brenner komplett ausgerüstet bestellen.

Schlauchpaket sowie Strom- / Wasseradapter gehören nicht zum Lieferumfang und müssen separat bestellt werden!

Verschleißteile und Ausrüstteile gehören nicht zum Lieferumfang und müssen anwendungsbezogen bestellt werden!

Verschleißteile/Zubehör



Pos.	Bezeichnung	Ø Elektrode mm	Ø Düse mm	Ø Innen mm	Länge	Artikel-Nr.
10.01	Schutzgasdüse	-	16	-	48.00 mm	094-025121-00000
10.01	Schutzgasdüse	-	19	-	48.00 mm	094-025120-00000
10.01	Schutzgasdüse	-	24	-	34.00 mm	094-025117-00000
10.05	Spannzange	-	-	4	-	394-007359-00000
10.05	Spannzange	-	-	6.4	-	094-025105-00000
10.05	Spannzange	-	-	8	-	094-025106-00000
10.05	Spannzange	-	-	10	-	094-025107-00000
10.05	Spannzange	-	-	12	-	094-025108-00000
10.08	Wolframelektrode	4	-	-	175.00 mm	394-007360-00000
10.08	Wolframelektrode	6.4	-	-	175.00 mm	094-025109-00000
10.08	Wolframelektrode	8	-	-	175.00 mm	094-025110-00000
10.08	Wolframelektrode	10	-	-	175.00 mm	094-025111-00000
10.08	Wolframelektrode	12	-	-	175.00 mm	094-025112-00000
10.13	Gaslinse	-	-	4	-	394-007361-00000
10.13	Gaslinse	-	-	6.4	-	094-025113-00000
10.13	Gaslinse	-	-	8	-	094-025114-00000
10.13	Gaslinse	-	-	10	-	094-025115-00000
10.13	Gaslinse	-	-	12	-	094-025116-00000
10.15	Sicherungsring	-	-	-	-	394-009092-00000
11.01	O-Ring für Wasseranschluss	-	-	-	-	394-009093-00000
11.01	O-Ring für Spannzange	-	-	-	-	394-009091-00000
11.02	Schutzgasdüsenkühlung	-	-	-	-	094-025122-00001
11.03	Schutzgasdüseneinsatz	-	-	20	-	094-025124-00000
11.03	Schutzgasdüseneinsatz	-	-	24	-	094-025123-00000
11.04	Schlauchset für wassergekühlte Gasdüse, 4m	-	-	-	4.00 m	094-025212-00000
-	Elektrodeneinstellehre	-	-	-	-	094-025119-00000
-	Silikonpaste für O-Ring	-	-	-	-	094-013826-00000
-	Gasdüsenträger	-	-	-	-	394-008415-00000
-	Isolierscheibe	-	-	-	-	394-008416-00000

Optionen/Zubehör

	Artikel-Nr.
IA TIG 2K/1 Zündhilfe	092-003836-00000

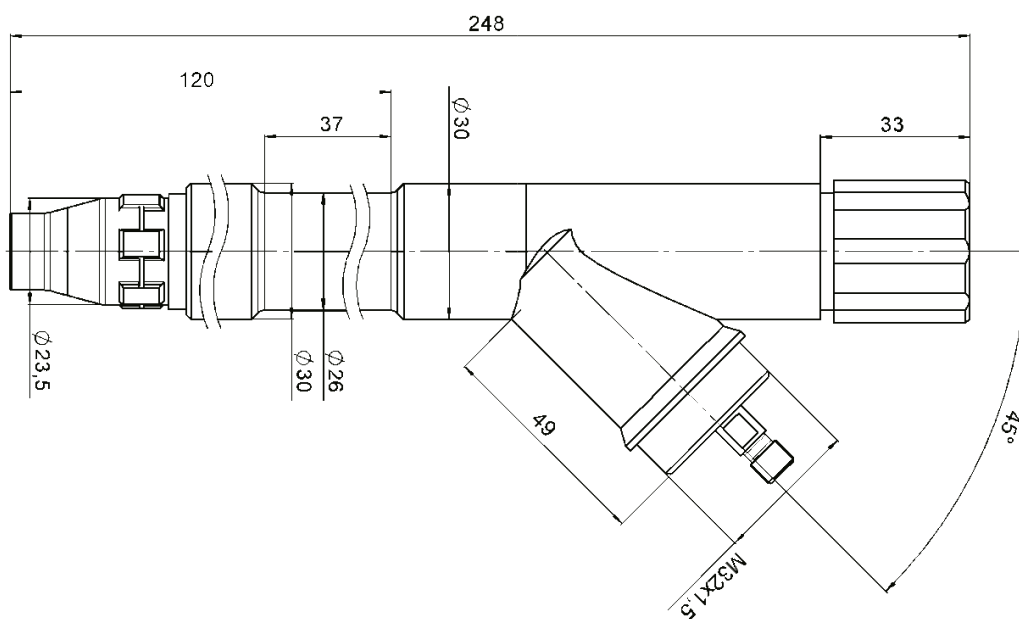
Automatenschweißbrenner TIG-MT 200G



WIG-Automatenschweißbrenner, gasgekühlt

- Hohe Standzeiten durch beste Wärmeabführung bei kleinstmöglicher Baugröße
- Schlauchpaket seitlich abgehend ohne Knickgefahr
- Wolframelektrode von hinten einstellbar

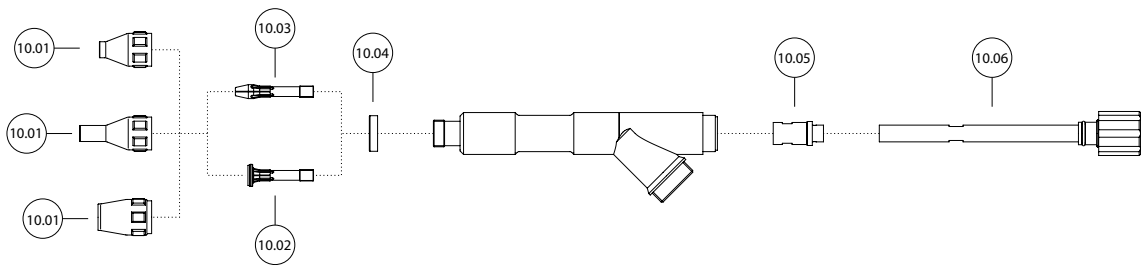
Einschaltdauer DC-	200 A / 60 %
Einschaltdauer AC	140 A / 60 %
Ø Elektrode	1 mm - 4 mm
Anschluss	Dezentral



Pos.	Typ	Bezeichnung	Länge m	Artikel-Nr.
9	TIG-MT 200G 3M	WIG-Automatenschweißbrenner, gasgekühlt	3,0	094-011708-00003
9	TIG-MT 200G 4M		4,0	094-011708-00000

- ▶ Weitere Längen auf Anfrage erhältlich
- ▶ Bitte beachten: Verschleißmaterial (Gasdüse, Spannhülse etc.) ist nicht im Lieferumfang enthalten und muss separat bestellt werden!

Verschleißteile/Zubehör



Pos.	Bezeichnung	Größe mm	Ø Elektrode mm	Ø Düse mm	Länge mm	Material	Artikel-Nr.
10.01	Gasdüse	-	-	7.5	37	Keramik	094-009646-00000
10.01	Gasdüse	-	-	7.5	52	Keramik	094-009650-00000
10.01	Gasdüse	-	-	10	37	Keramik	094-009647-00000
10.01	Gasdüse	-	-	10	52	Keramik	094-009651-00000
10.01	Gasdüse	-	-	13	37	Keramik	094-009648-00000
10.01	Gasdüse, verstärkt	-	-	13	37	Keramik	094-011997-00000
10.01	Gasdüse	-	-	13	52	Keramik	094-009653-00000
10.01	Gasdüse	-	-	15	37	Keramik	094-009649-00000
10.01	Gasdüse, verstärkt	-	-	15	37	Keramik	094-011998-00000
10.01	Gasdüse	-	-	15	52	Keramik	094-009654-00000
10.02	Gasdiffusor	-	1.6	-	48	Messing	094-009640-00000
10.02	Gasdiffusor, Multilayer	-	1.6	-	51	Messing	094-023018-00000
10.02	Gasdiffusor	-	2	-	48	Messing	094-009641-00000
10.02	Gasdiffusor	-	2.4	-	48	Messing	094-009642-00000
10.02	Gasdiffusor, Multilayer	-	2.4	-	51	Messing	094-004969-00000
10.02	Gasdiffusor	-	3.2	-	48	Messing	094-009643-00000
10.02	Gasdiffusor, Multilayer	-	3.2	-	51	Messing	094-006255-00000
10.02	Gasdiffusor	-	4	-	48	Messing	094-009644-00000
10.02	Gasdiffusor	-	4.8	-	48	Messing	094-009645-00000
10.03	Elektrodenhalter	-	1.6	-	56	Messing	094-009634-00000
10.03	Elektrodenhalter	-	2	-	56	Messing	094-009635-00000
10.03	Elektrodenhalter	-	2.4	-	56	Messing	094-009636-00000
10.03	Elektrodenhalter	-	3.2	-	56	Messing	094-009637-00000
10.03	Elektrodenhalter	-	4	-	56	Messing	094-009638-00000
10.03	Elektrodenhalter	-	4.8	-	56	Messing	094-009639-00000
10.04	Isolator	Standard	-	-	-	Teflon	094-011759-00000
10.05	Aufnahme für Führungsrohr	-	-	-	-	-	094-020286-00000
10.06	Führungsrohr	-	-	-	-	-	094-020285-00000

Optionen/Zubehör

Brennerzubehör	Artikel-Nr.
Brennerhalter passend zu TIG-MT 200G / 300W	
TH MT-26	094-013690-00000
TH MT-30	094-013691-00000



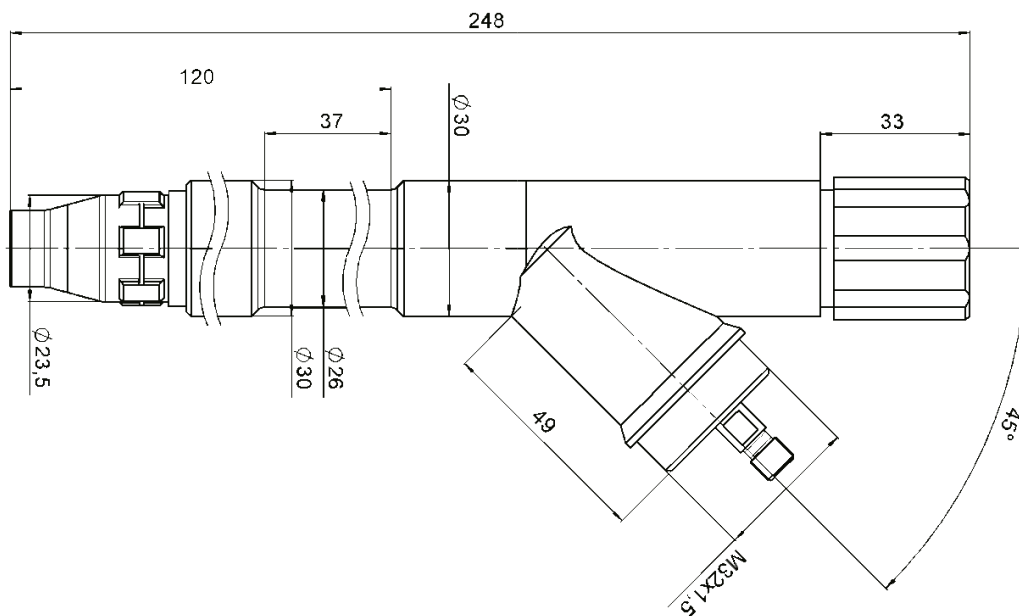
Automatenschweißbrenner TIG-MT 300W



WIG-Automatenschweißbrenner, wassergekühlt

- Hohe Standzeiten durch beste Wärmeabführung bei kleinstmöglicher Baugröße
- Schlauchpaket seitlich abgehend ohne Knickgefahr
- Wolframelektrode von hinten einstellbar

Einschaltdauer DC-	300 A / 100 %
Einschaltdauer AC	210 A / 100 %
Ø Elektrode	1,6 mm - 4,8 mm
Anschluss	Dezentral

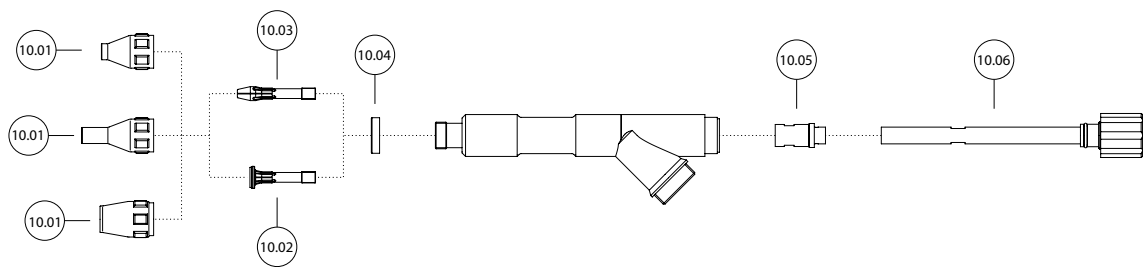


Pos.	Typ	Bezeichnung	Länge m	Artikel-Nr.
9	TIG-MT 300W 3M	WIG-Automatenschweißbrenner, wassergekühlt	3,0	094-011709-00000
9	TIG-MT 300W 4M		4,0	094-011709-00004
9	TIG-MT 300W 8M		8,0	094-011709-00008

► Weitere Längen auf Anfrage erhältlich

► Bitte beachten: Verschleißmaterial (Gasdüse, Spannhülse etc.) ist nicht im Lieferumfang enthalten und muss separat bestellt werden!

Verschleißteile/Zubehör



Pos.	Bezeichnung	Größe mm	Ø Elektrode mm	Ø Düse mm	Länge mm	Material	Artikel-Nr.
10.01	Gasdüse	-	-	7.5	37	Keramik	094-009646-00000
10.01	Gasdüse	-	-	7.5	52	Keramik	094-009650-00000
10.01	Gasdüse	-	-	10	37	Keramik	094-009647-00000
10.01	Gasdüse	-	-	10	52	Keramik	094-009651-00000
10.01	Gasdüse	-	-	13	37	Keramik	094-009648-00000
10.01	Gasdüse, verstärkt	-	-	13	37	Keramik	094-011997-00000
10.01	Gasdüse	-	-	13	52	Keramik	094-009653-00000
10.01	Gasdüse	-	-	15	37	Keramik	094-009649-00000
10.01	Gasdüse, verstärkt	-	-	15	37	Keramik	094-011998-00000
10.01	Gasdüse	-	-	15	52	Keramik	094-009654-00000
10.02	Gasdiffusor	-	1.6	-	48	Messing	094-009640-00000
10.02	Gasdiffusor, Multilayer	-	1.6	-	51	Messing	094-023018-00000
10.02	Gasdiffusor	-	2.4	-	48	Messing	094-009642-00000
10.02	Gasdiffusor, Multilayer	-	2.4	-	51	Messing	094-004969-00000
10.02	Gasdiffusor	-	3.2	-	48	Messing	094-009643-00000
10.02	Gasdiffusor, Multilayer	-	3.2	-	51	Messing	094-006255-00000
10.02	Gasdiffusor	-	4	-	48	Messing	094-009644-00000
10.02	Gasdiffusor	-	4.8	-	48	Messing	094-009645-00000
10.03	Elektrodenhalter	-	1.6	-	56	Messing	094-009634-00000
10.03	Elektrodenhalter	-	2	-	56	Messing	094-009635-00000
10.03	Elektrodenhalter	-	2.4	-	56	Messing	094-009636-00000
10.03	Elektrodenhalter	-	3.2	-	56	Messing	094-009637-00000
10.03	Elektrodenhalter	-	4	-	56	Messing	094-009638-00000
10.03	Elektrodenhalter	-	4.8	-	56	Messing	094-009639-00000
10.04	Isolator	Standard	-	-	-	Teflon	094-011759-00000
10.05	Aufnahme für Führungsrohr	-	-	-	-	-	094-020286-00000
10.06	Führungsrohr	-	-	-	-	-	094-020285-00000

Optionen/Zubehör

Brennerzubehör	Artikel-Nr.
Brennerhalter passend zu TIG-MT 200G / 300W	
TH MT-26	094-013690-00000
TH MT-30	094-013691-00000



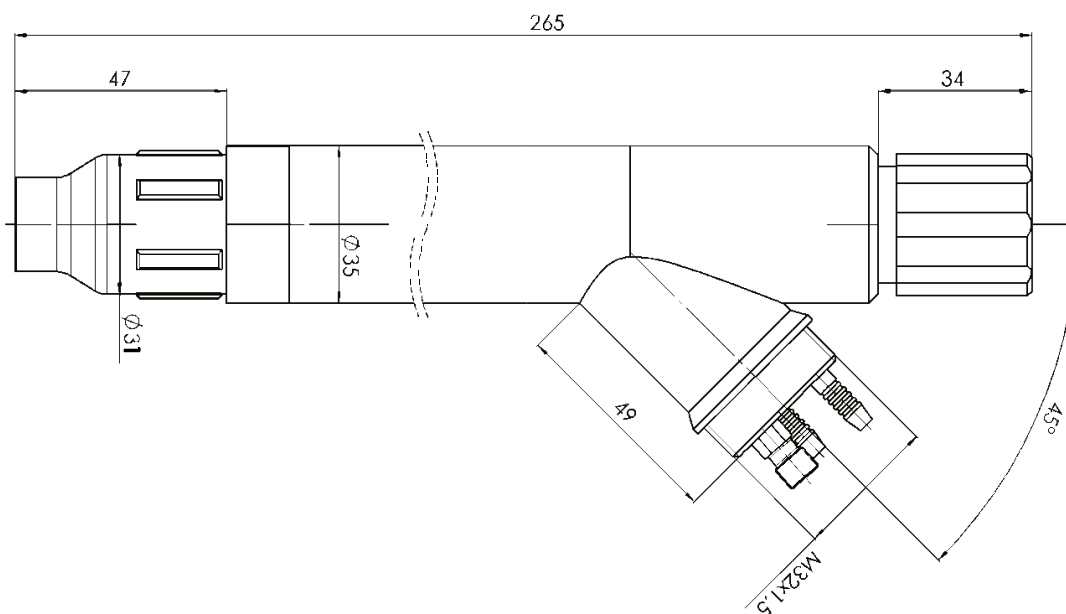
Automatenschweißbrenner TIG-MT 400W



WIG-Automatenschweißbrenner, wassergekühlt

- Hohe Standzeiten durch beste Wärmeabführung bei kleinstmöglicher Baugröße
- Schlauchpaket seitlich abgehend ohne Knickgefahr
- Wolframelektrode von hinten einstellbar
- Hervorragende Zugänglichkeit bei optimaler Leistung

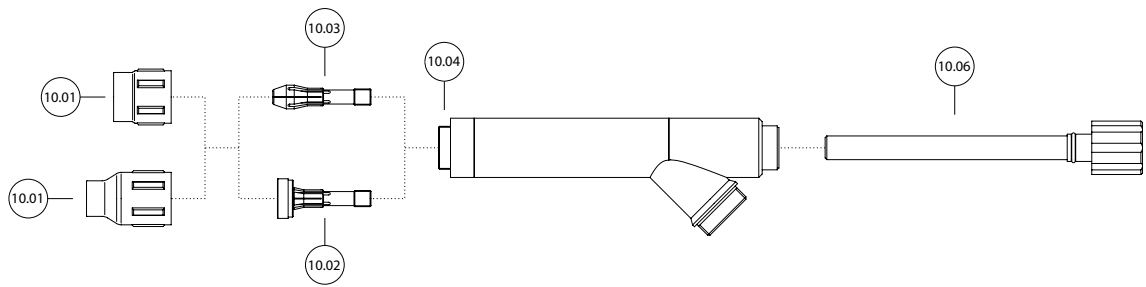
Einschaltdauer DC-	400 A / 100 %
Einschaltdauer AC	280 A / 100 %
Ø Elektrode	1,6 mm - 4,8 mm
Anschluss	Dezentral



Pos.	Typ	Bezeichnung	Länge m	Artikel-Nr.
9	TIG-MT 400W 3M	WIG-Automatenschweißbrenner, wassergekühlt	3,0	094-022417-00003
9	TIG-MT 400W 4M		4,0	094-022417-00004

- ▶ Weitere Längen auf Anfrage erhältlich
- ▶ Bitte beachten: Verschleißmaterial (Gasdüse, Spannhülse etc.) ist nicht im Lieferumfang enthalten und muss separat bestellt werden!

Verschleißteile/Zubehör



Pos.	Bezeichnung	Ø	Ø Düse	Länge	Material	Artikel-Nr.
		Elektrode				
10.01	Gasdüse	-	7.5	37	Keramik	094-009646-00000
10.01	Gasdüse	-	7.5	52	Keramik	094-009650-00000
10.01	Gasdüse	-	10	37	Keramik	094-009647-00000
10.01	Gasdüse	-	10	52	Keramik	094-009651-00000
10.01	Gasdüse	-	13	37	Keramik	094-009648-00000
10.01	Gasdüse, verstärkt	-	13	37	Keramik	094-011997-00000
10.01	Gasdüse	-	13	52	Keramik	094-009653-00000
10.01	Gasdüse	-	15	37	Keramik	094-009649-00000
10.01	Gasdüse, verstärkt	-	15	37	Keramik	094-011998-00000
10.01	Gasdüse	-	15	52	Keramik	094-009654-00000
10.02	Gasdiffusor	1.6	-	48	Messing	094-009640-00000
10.02	Gasdiffusor	2	-	48	Messing	094-009641-00000
10.02	Gasdiffusor	2.4	-	48	Messing	094-009642-00000
10.02	Gasdiffusor	3.2	-	48	Messing	094-009643-00000
10.02	Gasdiffusor	4	-	48	Messing	094-009644-00000
10.02	Gasdiffusor	4.8	-	48	Messing	094-009645-00000
10.03	Elektrodenhalter	1.6	-	56	Messing	094-009634-00000
10.03	Elektrodenhalter	2	-	56	Messing	094-009635-00000
10.03	Elektrodenhalter	2.4	-	56	Messing	094-009636-00000
10.03	Elektrodenhalter	3.2	-	56	Messing	094-009637-00000
10.03	Elektrodenhalter	4	-	56	Messing	094-009638-00000
10.03	Elektrodenhalter	4.8	-	56	Messing	094-009639-00000
10.04	Isolator	-	-	-	-	094-022419-00000
-	Führungsrohr	-	-	-	-	094-022418-00000

Optionen/Zubehör

Brennerzubehör	Artikel-Nr.
TH MT-25 Brennerhalter passend zu TIG-MT 400W	094-013869-00000



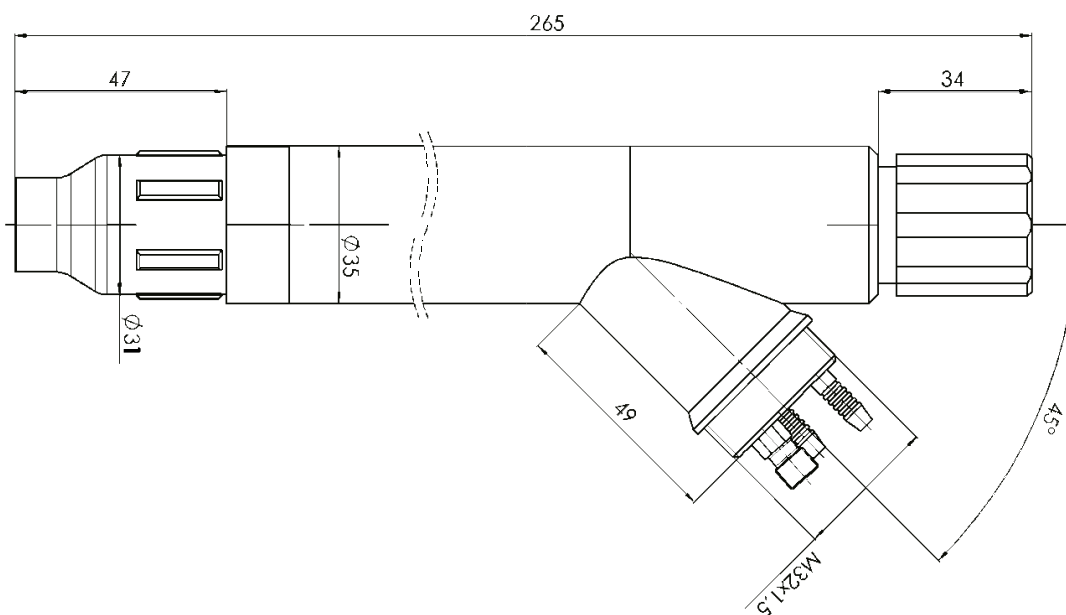
Automatenschweißbrenner TIG-MT 500W



WIG-Automatenschweißbrenner, wassergekühlt

- Hohe Standzeiten durch beste Wärmeabführung bei kleinstmöglicher Baugröße
- Schlauchpaket seitlich abgehend ohne Knickgefahr
- Wolframelektrode von hinten einstellbar

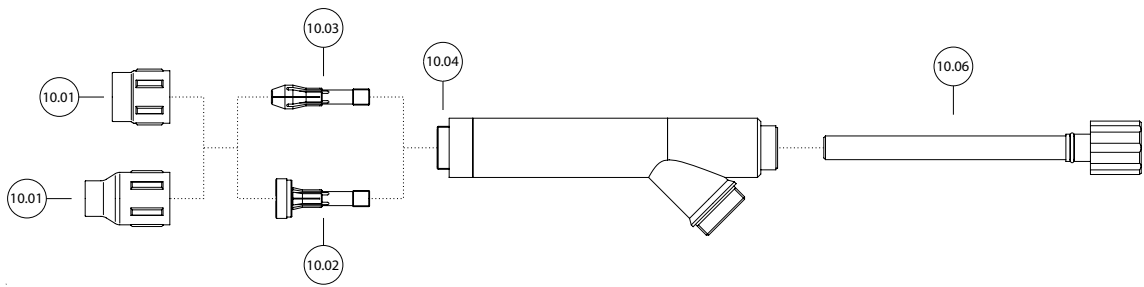
Einschaltdauer DC-	500 A / 100 %
Einschaltdauer AC	350 A / 100 %
Ø Elektrode	1,6 mm - 6,4 mm
Anschluss	Dezentral



Pos.	Typ	Bezeichnung	Länge m	Artikel-Nr.
9	TIG-MT 500W 1M	WIG-Automatenschweißbrenner, wassergekühlt	1,0	094-013706-00001
9	TIG-MT 500W 2M		2,0	094-013706-00002
9	TIG-MT 500W 3M		3,0	094-013706-00003
9	TIG-MT 500W 4M		4,0	094-013706-00000
9	TIG-MT 500W 8M		8,0	094-013706-00008

► Weitere Längen auf Anfrage erhältlich

► Bitte beachten: Verschleißmaterial (Gasdüse, Spannhülse etc.) ist nicht im Lieferumfang enthalten und muss separat bestellt werden!



Pos.	Bezeichnung	Ø	Ø Düse	Ø Draht	Länge	Material	Artikel-Nr.
		Elektrode	mm	mm	mm		
10.01	Gasdüse für Gasdiffusor, JUMBO	-	12.5	-	50	Keramik	094-009663-00000
10.01	Gasdüse für Gasdiffusor, JUMBO	-	16	-	50	Keramik	094-009664-00000
10.01	Gasdüse für Gasdiffusor, JUMBO	-	19.5	-	50	Keramik	094-009665-00000
10.01	Gasdüse für Gasdiffusor, JUMBO	-	24	-	34	Keramik	094-011999-00000
10.02	Gasdiffusor	1.6	-	-	-	-	094-017223-00000
10.02	Gasdiffusor	2.4	-	-	-	-	094-017225-00000
10.02	Gasdiffusor	3.2	-	-	-	-	094-017226-00000
10.02	Gasdiffusor	4	-	-	-	-	094-017227-00000
10.02	Gasdiffusor	4.8	-	-	-	-	094-013753-00000
10.02	Gasdiffusor	6.4	-	-	-	-	094-017228-00000
10.03	Elektrodenhalter	1.6	-	-	-	-	094-017218-00000
10.03	Elektrodenhalter	2.4	-	-	-	-	094-017220-00000
10.03	Elektrodenhalter	3.2	-	-	-	-	094-017221-00000
10.03	Elektrodenhalter	4	-	-	-	-	094-017222-00000
10.03	Elektrodenhalter	4.8	-	-	-	-	094-013752-00000
10.03	Elektrodenhalter	6.4	-	-	-	-	094-013754-00000
10.04	Isolator	-	-	-	-	-	094-017229-00000
10.06	Führungsrohr	-	-	-	-	-	094-017217-00000
20.01	Drahtzuführungsdüse	-	-	0.8	-	-	094-010127-00000
20.01	Drahtzuführungsdüse	-	-	1	-	-	094-010128-00000
20.01	Drahtzuführungsdüse	-	-	1.2	-	-	094-010129-00000
20.01	Drahtzuführungsdüse	-	-	1.6	-	-	094-010130-00000
-	Spannhülse mit Gaslinse	-	-	-	-	-	094-017224-00000

Optionen/Zubehör

Zubehör Kaltdrahtzuführung	Artikel-Nr.
KDZ KPL TIG-MT 500 Kaltdrahtzuführung, komplett	094-021754-00000
ZFR WH400 0° Drahtzuführungsrohr 0°	094-010123-00000
ZFR MT500W Drahtzuführungsrohr	094-021755-00000
LCT 2.0mm x 4.0mm 4m Kombiseele, Kohleteflon	094-001247-00000
PAL 2,0/4,0 D1,0-1,3 4M Polyamidseele	094-001283-00000
Brennerzubehör	Artikel-Nr.
TH MT-35 Brennerhalter passend zu TIG-MT 500W	094-013868-00000



Elektroden

Pos.	Bezeichnung	Ø Elektrode	Länge	Material	Artikel-Nr.
10.08	Wolframelektrode, grün	1	175	Reinwolfram 99,9 %	094-001593-00000
10.08	Wolframelektrode, rot	1	175	< 2% ThO2	094-001377-00000
10.08	Wolframelektrode, grau	1	175	< 2% CeO2	094-001380-00000
10.08	Wolframelektrode, blau	1	175	< 2% La2O3	094-012958-00000
10.08	Wolframelektrode, gold	1	175	< 1,5% La2O3	094-009446-00000
10.08	Wolframelektrode, lila	1	175	< 2% seltene Erden	094-019691-00000
10.08	Wolframelektrode, grün	1.6	175	Reinwolfram 99,9 %	094-001008-00000
10.08	Wolframelektrode, rot	1.6	175	< 2% ThO2	094-001000-00000
10.08	Wolframelektrode, grau	1.6	175	< 2% CeO2	094-001004-00000
10.08	Wolframelektrode, blau	1.6	175	< 2% La2O3	094-001915-00000
10.08	Wolframelektrode, gold	1.6	175	< 1,5% La2O3	094-009447-00000
10.08	Wolframelektrode, lila	1.6	175	< 2% seltene Erden	094-019692-00000
10.08	Wolframelektrode, grün	2	175	Reinwolfram 99,9 %	094-001594-00000
10.08	Wolframelektrode, rot	2	175	< 2% ThO2	094-001378-00000
10.08	Wolframelektrode, grau	2	175	< 2% CeO2	094-001381-00000
10.08	Wolframelektrode, blau	2	175	< 2% La2O3	094-012960-00000
10.08	Wolframelektrode, gold	2	175	< 1,5% La2O3	094-012962-00000
10.08	Wolframelektrode, lila	2	175	< 2% seltene Erden	094-019693-00000
10.08	Wolframelektrode, grün	2.4	175	Reinwolfram 99,9 %	094-001009-00000
10.08	Wolframelektrode, rot	2.4	175	< 2% ThO2	094-001001-00000
10.08	Wolframelektrode, grau	2.4	175	< 2% CeO2	094-001005-00000
10.08	Wolframelektrode, blau	2.4	175	< 2% La2O3	094-001916-00000
10.08	Wolframelektrode, gold	2.4	175	< 1,5% La2O3	094-009276-00000
10.08	Wolframelektrode, lila	2.4	175	< 2% seltene Erden	094-019694-00000
10.08	Wolframelektrode, grün	3.2	175	Reinwolfram 99,9 %	094-001010-00000
10.08	Wolframelektrode, rot	3.2	175	< 2% ThO2	094-001002-00000
10.08	Wolframelektrode, grau	3.2	175	< 2% CeO2	094-001006-00000
10.08	Wolframelektrode, blau	3.2	175	< 2% La2O3	094-001917-00000
10.08	Wolframelektrode, gold	3.2	175	< 1,5% La2O3	094-009527-00000
10.08	Wolframelektrode, lila	3.2	175	< 2% seltene Erden	094-019695-00000
10.08	Wolframelektrode, grün	4	175	Reinwolfram 99,9 %	094-001011-00000
10.08	Wolframelektrode, rot	4	175	< 2% ThO2	094-001003-00000
10.08	Wolframelektrode, grau	4	175	< 2% CeO2	094-001007-00000
10.08	Wolframelektrode, blau	4	175	< 2% La2O3	094-012961-00000
10.08	Wolframelektrode, gold	4	175	< 1,5% La2O3	094-009528-00000
10.08	Wolframelektrode, lila	4	175	< 2% seltene Erden	094-019696-00000
10.08	Wolframelektrode, grün	4.8	175	Reinwolfram 99,9 %	094-001595-00000
10.08	Wolframelektrode, rot	4.8	175	< 2% ThO2	094-001379-00000
10.08	Wolframelektrode, grau	4.8	175	< 2% CeO2	094-001382-00000
10.08	Wolframelektrode, blau	4.8	175	< 2% La2O3	094-001918-00000
10.08	Wolframelektrode, gold	4.8	175	< 1,5% La2O3	094-009529-00000

Wolframelektrodenschleifgeräte Porta & Handy



- Tragbares Wolframelektrodenschleifgerät
- Zum Einsatz am Schweißarbeitsplatz
- Einfache Bedienung, hohe Wirtschaftlichkeit und Qualität
- Diamantscheiben-Schleiffläche an drei Positionen verwendbar
- 99,9 % der Schleifstäube werden aufgefangen
- **Lieferumfang:** Transportkoffer, Elektrodenhalter, Spannzangen für Elektroden 1,6mm, 2,4mm und 3,2mm, Inbusschlüssel (4mm und 8mm), Maulschlüssel (13/17 und 13/14), Entsorgungsbeutel für Einwegfilter, Bedienungsanleitung

Drehzahl	8000 U/min - 22000 U/min
Anschleifwinkel	15 ° - 180 °
Diamantscheiben-Durchmesser	40 mm
Ø Elektrode	0,8 mm - 4 mm
Gewicht	2,5 kg
Schutzart	IP 21
Normen	DIN 8575
Ausführung	1 x 230 V / 50 Hz

Typ	Bezeichnung	Artikel-Nr.
TGM 40230 Handy	Tragbares Wolframelektrodenschleifgerät	098-003412-00500

Wolframelektrodenschleifgeräte Porta & Handy



- Stationäres Wolframelektrodenschleifgerät
- Einfache Bedienung, hohe Wirtschaftlichkeit und Qualität
- Nassschliff für beste Schleifqualität und hohe Standzeit der Diamantscheibe
- 100 % der Schleifstäube werden aufgefangen
- **Lieferumfang:** 2 m-Netzkabel, 250 ml-Schleifflüssigkeit, Diamantscheibe, Spannzangen (1,6 mm - 3,2 mm), Elektrodenhalter

Drehzahl	8500 U/min
Anschleifwinkel	7,5 ° - 90 °
Gewicht	9,3 kg
Schutzart	IP 21
Normen	EN 61029

Typ	Bezeichnung	Artikel-Nr.
TGM 40230 Porta 230V 50Hz	Stationäres Wolframelektrodenschleifgerät	098-003694-00000

Übersicht

WIG-Automatisierung			Seite
Zusatzdraht	WIG / Plasma	AW Support Kaltdraht	134
		AW Support Heißdraht	137

Zusatzdraht WIG / Plasma Support

Artikelnummernermittlung für Kalt- und Heißdrahtzuführungen

Für die Bestellung der Kalt- und Heißdrahtsupporte ist ein Artikelcode notwendig, der die letzten fünf Stellen der Artikelnummer bildet. Dieser setzt sich entsprechend der Konfiguration des Supports zusammen.

Codierung Zusatzdraht - Support

Grundartikelnummer: 094-0020614-**ABCDD**

Position in Artikel-Nr.	Codierung	Bezeichnung	Passender Anschluss
A	0	Kaltdraht	
	1	Heißdraht	
B	0	T drive 4 Rob.2	Quick-Connect L
	1	T drive 4 Rob.3	Quick-Connect S
	2	Tetrix drive 4L / tigSpeed drive 45 / tigSpeed drive 4 Rob	DZA
C	0	Stahlausrüstung	
	1	Edelstahlausrüstung	
	2	Aluusrüstung	
DD	10-40	Angabe der Länge	

Konfigurationsbeispiele:

Kaltdrahtsupport, T drive 4 Rob.2, Stahl, 3 Meter / 092-020614-00030

Position in Artikel-Nr.	Codierung	Bezeichnung
A	0	Kaltdraht
B	0	T drive 4 Rob.2
C	0	Stahlausrüstung
DD	30	3 Meter

094-0020614- **0 0 0 30** Endnummer

Heißdrahtsupport, T drive 4 Rob.3, Edelstahl, 1,5 Meter / 092-020614-11115

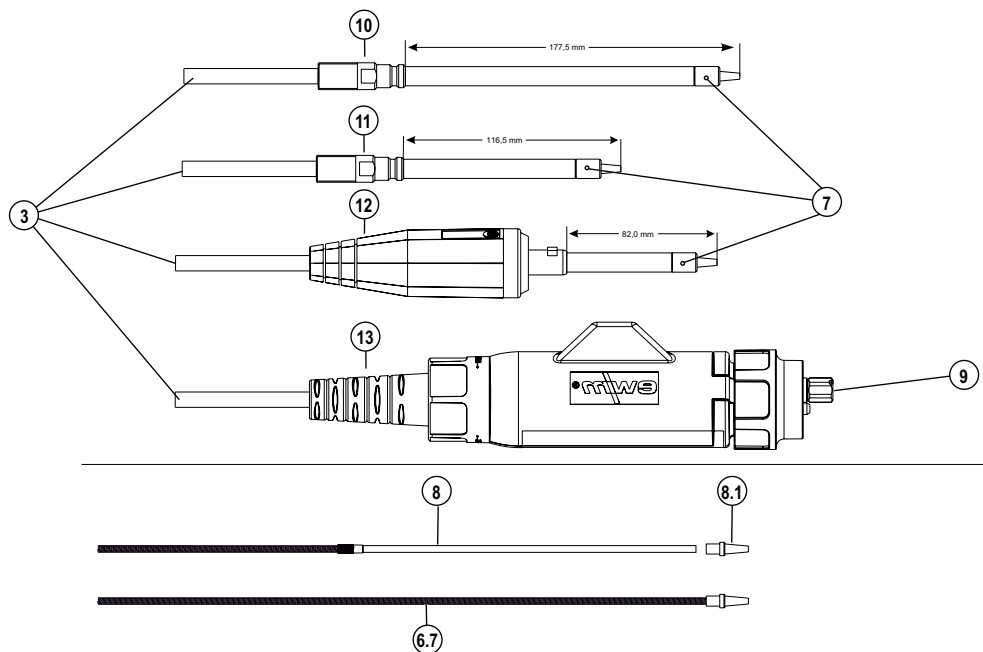
Position in Artikel-Nr.	Codierung	Bezeichnung
A	1	Heißdraht
B	1	T drive 4 Rob.3
C	1	Edelstahlausrüstung
DD	15	1,5 Meter

094-020614 - **1 1 1 15** Endnummer

Momentan verfügbare Längen der Drahtzuführung: 1,5m, 3m, 4m = DD 15, 30, 40

- ▶ Weitere Längen auf Anfrage
- ▶ Einsetzbar an nahezu allen gängigen WIG-Automatenbrennern

Drahtzuführungen Kaltdraht



Drahtzuführung für automati- sierte Kaltdraht-Anwendungen (WIG/Plasma)

- Drahtführung für jeden Prozess individuell anpassbar
- Kompatibel zu EWM Kaltdraht Support
- Die Drahtzuführung kann auf die benötigte Länge gekürzt werden

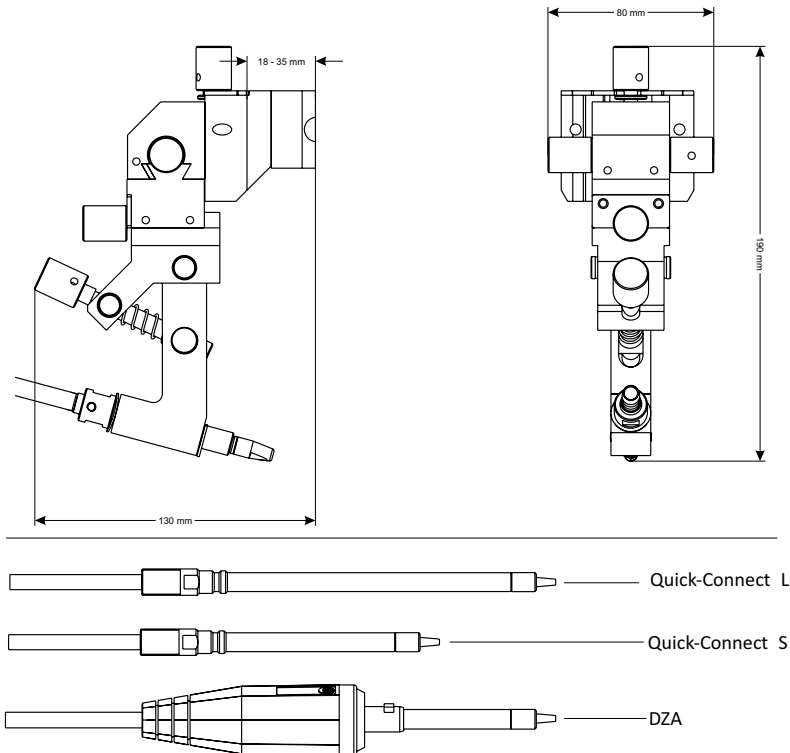
- ▶ Ausrüstteile (Drahtführungsseele, Einlaufnippel etc.) gehören nicht zum Lieferumfang und müssen anwendungsbezogen bestellt werden!
- ▶ Die Drahtzuführung ist passend zum verwendeten Drahtvorschub zu bestellen!

Pos.	Anschluss	Bezeichnung	Länge	Artikel-Nr.
10	Quick-Connect L	Kaltdrahtzuführung, für T drive 4 Rob 2	4 m	094-020613-00000
11	Quick-Connect S	Kaltdrahtzuführung, für T drive 4 Rob 3		094-020613-00001
12	DZA	Kaltdrahtzuführung, für tigSpeed		094-020613-00002
13	EZA	Kaltdrahtzuführung, Eurozentralanschluss		094-020613-00003

■ Verschleißteile

Pos.	Bezeichnung	Ø Draht	Ø Innen	Ø Außen	Länge	Material	PE	VE	Artikel-Nr.
		mm	mm	mm					
3	Drahttransportschlauch, Meterware	-	-	-	1	-	pro m	1	094-017104-00000
6.7	Drahtführungsspirale, Stahl	-	1.5	3.3	3.5	Stahl		1	092-018695-00003
6.7	Drahtführungsspirale, Stahl	-	1.5	3.3	4.5	Stahl		1	092-018695-00004
6.7	Drahtführungsspirale, Stahl	-	2	4	3.5	Stahl		1	092-018693-00003
6.7	Drahtführungsspirale, Stahl	-	2	4	4.5	Stahl		1	092-018693-00004
6.7	Drahtführungsspirale, Edelstahl	-	1.5	3.3	3.5	CrNi		1	092-018696-00003
6.7	Drahtführungsspirale, Edelstahl	-	1.5	3.3	4.5	CrNi		1	092-018696-00004
6.7	Drahtführungsspirale, Edelstahl	-	2	4	3.5	CrNi		1	092-018694-00003
6.7	Drahtführungsspirale, Edelstahl	-	2	4	4.5	CrNi		1	092-018694-00004
6.7	Drahtführungsspirale, Messing	-	2	4	3.5	Messing		1	092-018697-00003
6.7	Drahtführungsspirale, Messing	-	2	4	4.5	Messing		1	092-018697-00004
7	Überwurfmutter	-	-	-	-	-		10	094-015563-00001
8	Kombiseele, PA	1.2 - 1.6	2	4	3	PA		1	094-013076-00000
8	Kombiseele, PA	1.2 - 1.6	2	4	4	PA		1	094-013077-00000
8	Kombiseele, PA	1.2 - 1.6	2	4	5	PA		1	094-013565-00000
8	Kombiseele, Teflon	0.8 - 1.2	1.5	4	3	Teflon	pro St.	1	094-013800-00000
8	Kombiseele, Teflon	0.8 - 1.2	1.5	4	4	Teflon		1	094-013800-00004
8	Kombiseele, Teflon	0.8 - 1.2	1.5	4	5	Teflon		1	094-013800-00005
8	Kombiseele, Teflon	1 - 1.2	2	4	3	Teflon		1	094-013801-00000
8	Kombiseele, Teflon	1 - 1.2	2	4	4	Teflon		1	094-013801-00004
8	Kombiseele, Teflon	1.2 - 1.6	2	4	5	Teflon		1	094-013801-00005
8	Kombiseele, Kohleteflon	0.8 - 1.2	1.5	4	3	Kohleteflon		1	094-013871-00000
8	Kombiseele, Kohleteflon	0.8 - 1.2	1.5	4	4	Kohleteflon		1	094-013871-00004
8	Kombiseele, Kohleteflon	1.2 - 1.6	2	4	3	Kohleteflon		1	094-013828-00000
8	Kombiseele, Kohleteflon	1.2 - 1.6	2	4	4	Kohleteflon		1	094-013828-00004
8.1	Drahteinlaufnippel, Drahtführungsseele	-	-	-	-	-		2	094-014032-00001
9	Sechskantmutter	-	-	-	-	-		10	094-001080-00000

WIG / Plasma - AW Support Kaltdraht



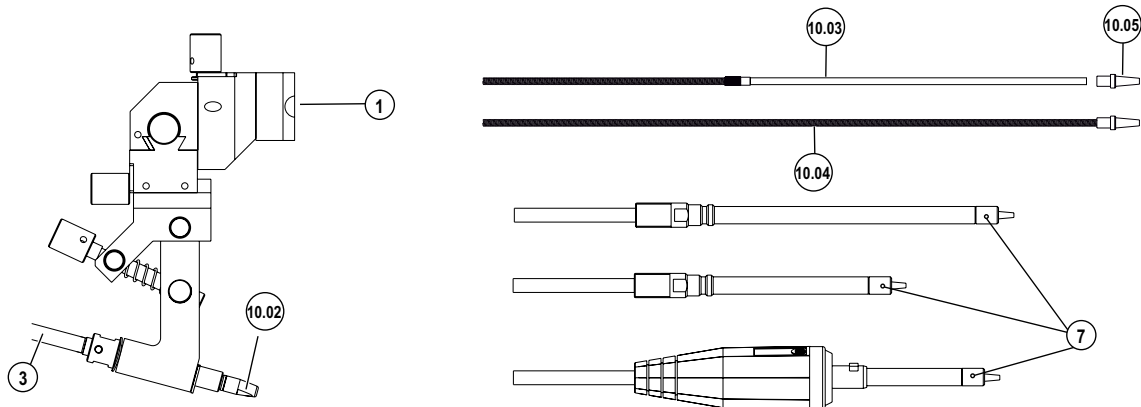
Drahtzuführung für automatisierte WIG-Kaltdraht-Anwendungen

- XYZ-Achsen sowie Einstellwinkel stufenlos arretier- und einstellbar
- Isolierter Aufbau (HF-sicher)
- Drahtführung für jeden Prozess individuell anpassbar
- Passend zu TIG-MT-500W Automatschweißbrenner
- Klemmbereich von 18 mm bis 35 mm
- Schnelle, einfache Montage
- **An vier Achsen verstellbar:**
 - Hoch/runter
 - Vor/zurück
 - Links/rechts
 - Winkel
- Ausrüstung ab Werk: Ø Draht 1 mm
- **Bitte beachten Sie:** Maximaler Ø Draht 1,2 mm (1,6 mm auf Anfrage)

Typ	Bezeichnung	Artikel-Nr.
AWS CW 1,5 m DZA		094-020614-02015
AWS CW 3,0 m DZA		094-020614-02030
AWS CW 4,0 m DZA		094-020614-02040
AWS CW 1,5 m DZA Alu		094-020614-02215
AWS CW 3,0 m DZA Alu	4-Achsen-Support, Kaltdraht, isolierter Aufbau, für Tetrix drive 4L / tigSpeed drive 45	094-020614-02230
AWS CW 4,0 m DZA Alu		094-020614-02240
AWS CW 1,5 m DZA CrNi		094-020614-02115
AWS CW 3,0 m DZA CrNi		094-020614-02130
AWS CW 4,0 m DZA CrNi		094-020614-02140
AWS CW 1,5 m Quick-Connect L		094-020614-00015
AWS CW 3,0 m Quick-Connect L		094-020614-00030
AWS CW 4,0 m Quick-Connect L		094-020614-00040
AWS CW 1,5 m Quick-Connect L Alu		094-020614-00215
AWS CW 3,0 m Quick-Connect L Alu	4-Achsen-Support, Kaltdraht, isolierter Aufbau, für T drive 4 Rob.2	094-020614-00230
AWS CW 4,0 m Quick-Connect L Alu		094-020614-00240
AWS CW 1,5 m Quick-Connect L CrNi		094-020614-00115
AWS CW 3,0 m Quick-Connect L CrNi		094-020614-00130
AWS CW 4,0 m Quick-Connect L CrNi		094-020614-00140
AWS CW 1,5 m Quick-Connect S		094-020614-01015
AWS CW 3,0 m Quick-Connect S		094-020614-01030
AWS CW 4,0 m Quick-Connect S		094-020614-01040
AWS CW 1,5 m Quick-Connect S Alu		094-020614-01215
AWS CW 3,0 m Quick-Connect S Alu	4-Achsen-Support, Kaltdraht, isolierter Aufbau, für T drive 4 Rob.3	094-020614-01230
AWS CW 4,0 m Quick-Connect S Alu		094-020614-01240
AWS CW 1,5 m Quick-Connect S CrNi		094-020614-01115
AWS CW 3,0 m Quick-Connect S CrNi		094-020614-01130
AWS CW 4,0 m Quick-Connect S CrNi		094-020614-01140

► Die Drahtzuführung ist passend zum verwendeten Drahtvorschubantrieb zu bestellen!

Verschleißteile



Pos.	Bezeichnung	Ø Draht mm	Gewinde	Länge	Material	Artikel-Nr.
1	4-Achsen-Support, isolierter Aufbau	-	-	-	-	092-007868-00000
3	Drahttransportschlauch	-	-	1 m	-	094-017104-00000
7	Überwurfmutter	-	-	-	-	094-015563-00002
10.02	Stromdüse	0.8	M7	30 mm	CuCrZr	094-013535-00001
10.02	Stromdüse, Aluminiumschweißen	0.8	M7	30 mm	E-Cu	094-013550-00001
10.02	Stromdüse	0.9	M7	30 mm	CuCrZr	094-013536-00001
10.02	Stromdüse, Aluminiumschweißen	0.9	M7	30 mm	E-Cu	094-013551-00001
10.02	Stromdüse	1	M7	30 mm	CuCrZr	094-013537-00001
10.02	Stromdüse, Aluminiumschweißen	1	M7	30 mm	E-Cu	094-013552-00001
10.02	Stromdüse	1.2	M7	30 mm	CuCrZr	094-013538-00001
10.02	Stromdüse, Aluminiumschweißen	1.2	M7	30 mm	E-Cu	094-013553-00001

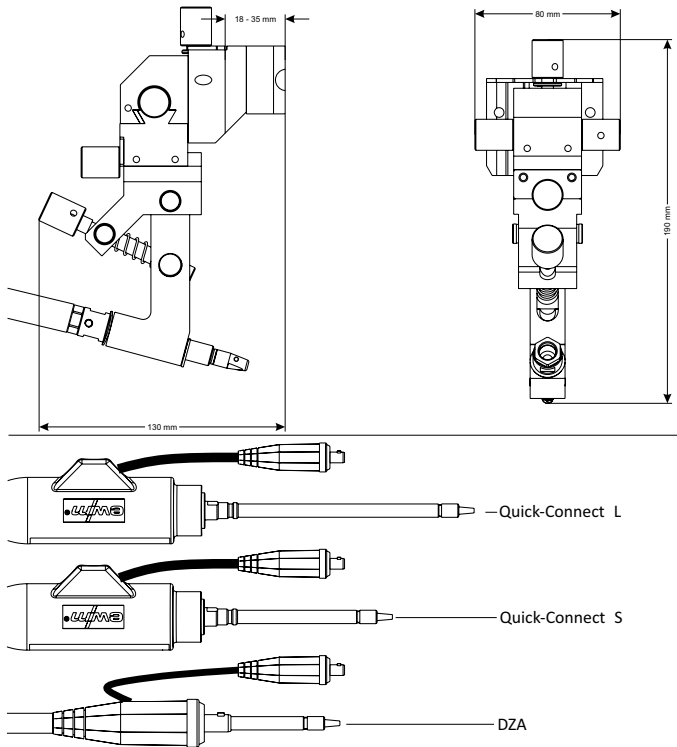
Drahtführungsseelen

Pos.	Bezeichnung	Ø Draht mm	Ø Innen mm	Ø Außen mm	Länge m	Material	Artikel-Nr.
10.03	Kombiseele, Kohleteflon	0.6 - 1	1.5	4	3	Kohleteflon	094-013871-00000
10.03	Kombiseele, Teflon	0.6 - 1	1.5	4	3	Teflon	094-013800-00000
10.03	Kombiseele, Kohleteflon	0.6 - 1	1.5	4	4	Kohleteflon	094-013871-00004
10.03	Kombiseele, Teflon	0.6 - 1	1.5	4	4	Teflon	094-013800-00004
10.03	Kombiseele, Teflon	0.6 - 1	1.5	4	5	Teflon	094-013800-00005
10.03	Kombiseele, Kohleteflon	1.2 - 1.6	2	4	3	Kohleteflon	094-013828-00000
10.03	Kombiseele, Teflon	1.2 - 1.6	2	4	3	Teflon	094-013801-00000
10.03	Kombiseele, PA	1.2 - 1.6	2	4	3.5	Polyamid	092-018706-00003
10.03	Kombiseele, Kohleteflon	1.2 - 1.6	2	4	4	Kohleteflon	094-013828-00004
10.03	Kombiseele, Teflon	1.2 - 1.6	2	4	4	Teflon	094-013801-00004
10.03	Kombiseele, PA	1.2 - 1.6	2	4	4.5	Polyamid	092-018706-00004
10.04	Drahtführungsspirale, Stahl	0.6 - 1	1.5	3.3	3.5	Stahl	092-018695-00003
10.04	Drahtführungsspirale, Edelstahl	0.6 - 1	1.5	3.3	3.5	CrNi	092-018696-00003
10.04	Drahtführungsspirale, Stahl	0.6 - 1	1.5	3.3	4.5	Stahl	092-018695-00004
10.04	Drahtführungsspirale, Edelstahl	0.6 - 1	1.5	3.3	4.5	CrNi	092-018696-00004
10.04	Drahtführungsspirale, Stahl	1.2 - 1.6	2	4	3.5	Stahl	092-018693-00003
10.04	Drahtführungsspirale, Edelstahl	1.2 - 1.6	2	4	3.5	CrNi	092-018694-00003
10.04	Drahtführungsspirale, Messing	1.2 - 1.6	2	4	3.5	Messing	092-018697-00003
10.04	Drahtführungsspirale, Stahl	1.2 - 1.6	2	4	4.5	Stahl	092-018693-00004
10.04	Drahtführungsspirale, Edelstahl	1.2 - 1.6	2	4	4.5	CrNi	092-018694-00004
10.04	Drahtführungsspirale, Messing	1.2 - 1.6	2	4	4.5	Messing	092-018697-00004
10.05	Drahteinlaufnippel für Seele	-	-	4	-	-	094-014032-00001

Optionen/Zubehör

Brennerzubehör	Artikel-Nr.
HA AWS SP► Zur Befestigung des Support an Automatenschweißbrenner FT1002W Halter AWS Support	092-022515-00000

WIG / Plasma - AW Support Heißdraht



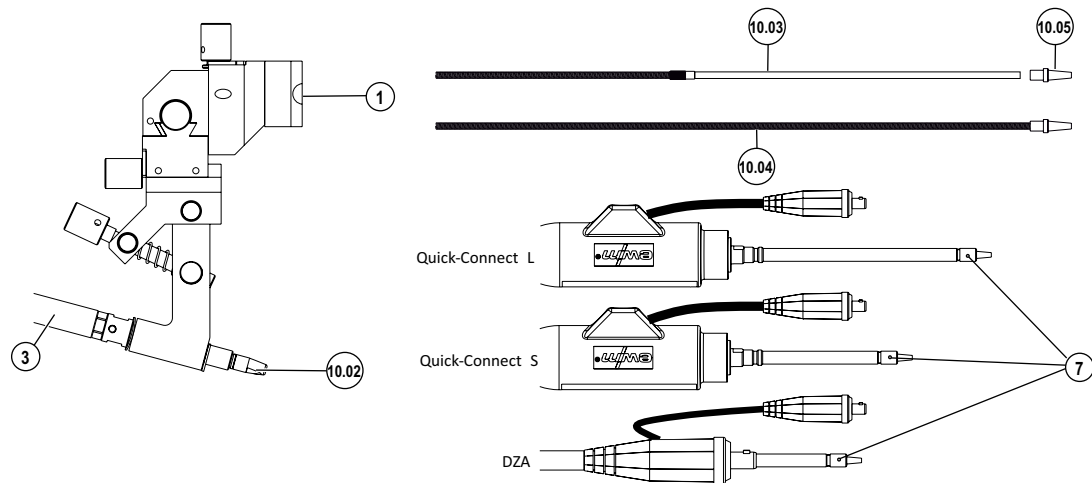
Drahtzuführung für automatisierte WIG-Heißdraht-Anwendungen

- XYZ-Achsen sowie Einstellwinkel stufenlos arretier- und einstellbar
- Isolierter Aufbau (HF-sicher)
- Drahtführung für jeden Prozess individuell anpassbar
- Passend zu TIG-MT-500W Automatschweißbrenner
- Klemmbereich von 18 mm bis 35 mm
- Schnelle, einfache Montage
- **An vier Achsen verstellbar:**
 - Hoch/runter
 - Vor/zurück
 - Links/rechts
 - Winkel
- Ausrüstung ab Werk: Ø Draht 1 mm
- **Bitte beachten Sie:** Maximaler Ø Draht 1,2 mm (1,6 mm auf Anfrage)
- Maximaler Heißdrahtstrom 150 A / 35 %

Typ	Bezeichnung	Artikel-Nr.
AWS HW 1,5 m DZA		094-020614-12015
AWS HW 3,0 m DZA		094-020614-12030
AWS HW 4,0 m DZA		094-020614-12040
AWS HW 1,5 m DZA Alu		094-020614-12215
AWS HW 3,0 m DZA Alu	4-Achsen-Support, Heißdraht, isolierter Aufbau, für Tetrix drive 4L / tigSpeed drive 45	094-020614-12230
AWS HW 4,0 m DZA Alu		094-020614-12240
AWS HW 1,5 m DZA CrNi		094-020614-12115
AWS HW 3,0 m DZA CrNi		094-020614-12130
AWS HW 4,0 m DZA CrNi		094-020614-12140
AWS HW 1,5 m Quick-Connect L		094-020614-10015
AWS HW 3,0 m Quick-Connect L		094-020614-10030
AWS HW 4,0 m Quick-Connect L		094-020614-10040
AWS HW 1,5 m Quick-Connect L Alu		094-020614-10215
AWS HW 3,0 m Quick-Connect L Alu	4-Achsen-Support, Heißdraht, isolierter Aufbau, für T drive 4 Rob.2	094-020614-10230
AWS HW 4,0 m Quick-Connect L Alu		094-020614-10240
AWS HW 1,5 m Quick-Connect L CrNi		094-020614-10115
AWS HW 3,0 m Quick-Connect L CrNi		094-020614-10130
AWS HW 4,0 m Quick-Connect L CrNi		094-020614-10140
AWS HW 1,5 m Quick-Connect S		094-020614-11015
AWS HW 3,0 m Quick-Connect S		094-020614-11030
AWS HW 4,0 m Quick-Connect S		094-020614-11040
AWS HW 1,5 m Quick-Connect S Alu		094-020614-11215
AWS HW 3,0 m Quick-Connect S Alu	4-Achsen-Support, Heißdraht, isolierter Aufbau, für T drive 4 Rob.3	094-020614-11230
AWS HW 4,0 m Quick-Connect S Alu		094-020614-11240
AWS HW 1,5 m Quick-Connect S CrNi		094-020614-11115
AWS HW 3,0 m Quick-Connect S CrNi		094-020614-11130
AWS HW 4,0 m Quick-Connect S CrNi		094-020614-11140

► Die Drahtzuführung ist passend zum verwendeten Drahtvorschubantrieb zu bestellen!

Verschleißteile



► Die Drahtzuführung ist passend zum verwendeten Drahtvorschubtrieb zu bestellen!

Pos.	Bezeichnung	Ø Draht mm	Gewinde	Länge	Material	Artikel-Nr.
1	4-Achsen-Support, isolierter Aufbau	-	-	-	-	092-007868-00000
3	Koaxialkabel	-	-	1.50 m	-	094-016625-00015
3	Koaxialkabel	-	-	3 m	-	094-016625-00000
3	Koaxialkabel	-	-	4 m	-	094-016625-00004
7	Überwurfmutter	-	-	-	-	094-015563-00002
10.02	Stromdüse	0.8	M7	30 mm	CuCrZr	094-013535-00001
10.02	Stromdüse, Aluminiumschweißen	0.8	M7	30 mm	E-Cu	094-013550-00001
10.02	Stromdüse	0.9	M7	30 mm	CuCrZr	094-013536-00001
10.02	Stromdüse, Aluminiumschweißen	0.9	M7	30 mm	E-Cu	094-013551-00001
10.02	Stromdüse	1	M7	30 mm	CuCrZr	094-013537-00001
10.02	Stromdüse, Aluminiumschweißen	1	M7	30 mm	E-Cu	094-013552-00001
10.02	Stromdüse	1.2	M7	30 mm	CuCrZr	094-013538-00001
10.02	Stromdüse, Aluminiumschweißen	1.2	M7	30 mm	E-Cu	094-013553-00001
-	Hitzeschutzschlauch	-	-	-	-	094-021163-00000

Drahtführungsseelen

Pos.	Bezeichnung	Ø Draht mm	Ø Innen mm	Ø Außen mm	Länge m	Material	Artikel-Nr.
10.03	Kombiseele, Kohleteflon	0.6 - 1	1.5	4	3	Kohleteflon	094-013871-00000
10.03	Kombiseele, Teflon	0.6 - 1	1.5	4	3	Teflon	094-013800-00000
10.03	Kombiseele, Kohleteflon	0.6 - 1	1.5	4	4	Kohleteflon	094-013871-00004
10.03	Kombiseele, Teflon	0.6 - 1	1.5	4	4	Teflon	094-013800-00004
10.03	Kombiseele, Teflon	0.6 - 1	1.5	4	5	Teflon	094-013800-00005
10.03	Kombiseele, Kohleteflon	1.2 - 1.6	2	4	3	Kohleteflon	094-013828-00000
10.03	Kombiseele, Teflon	1.2 - 1.6	2	4	3	Teflon	094-013801-00000
10.03	Kombiseele, PA	1.2 - 1.6	2	4	3.5	Polyamid	092-018706-00003
10.03	Kombiseele, Kohleteflon	1.2 - 1.6	2	4	4	Kohleteflon	094-013828-00004
10.03	Kombiseele, Teflon	1.2 - 1.6	2	4	4	Teflon	094-013801-00004
10.03	Kombiseele, PA	1.2 - 1.6	2	4	4.5	Polyamid	092-018706-00004
10.04	Drahtführungsspirale, Stahl	0.6 - 1	1.5	3.3	3.5	Stahl	092-018695-00003
10.04	Drahtführungsspirale, Edelstahl	0.6 - 1	1.5	3.3	3.5	CrNi	092-018696-00003
10.04	Drahtführungsspirale, Stahl	0.6 - 1	1.5	3.3	4.5	Stahl	092-018695-00004
10.04	Drahtführungsspirale, Edelstahl	0.6 - 1	1.5	3.3	4.5	CrNi	092-018696-00004
10.04	Drahtführungsspirale, Stahl	1.2 - 1.6	2	4	3.5	Stahl	092-018693-00003
10.04	Drahtführungsspirale, Edelstahl	1.2 - 1.6	2	4	3.5	CrNi	092-018694-00003
10.04	Drahtführungsspirale, Messing	1.2 - 1.6	2	4	3.5	Messing	092-018697-00003
10.04	Drahtführungsspirale, Stahl	1.2 - 1.6	2	4	4.5	Stahl	092-018693-00004
10.04	Drahtführungsspirale, Edelstahl	1.2 - 1.6	2	4	4.5	CrNi	092-018694-00004
10.04	Drahtführungsspirale, Messing	1.2 - 1.6	2	4	4.5	Messing	092-018697-00004
10.05	Drahteinlaufnippel für Seele	-	-	4	-	-	094-014032-00001

Optionen/Zubehör

Brennerzubehör

HA AWS SP▶ Zur Befestigung des Support an Automatschweißbrenner FT1002W Halter
AWS Support

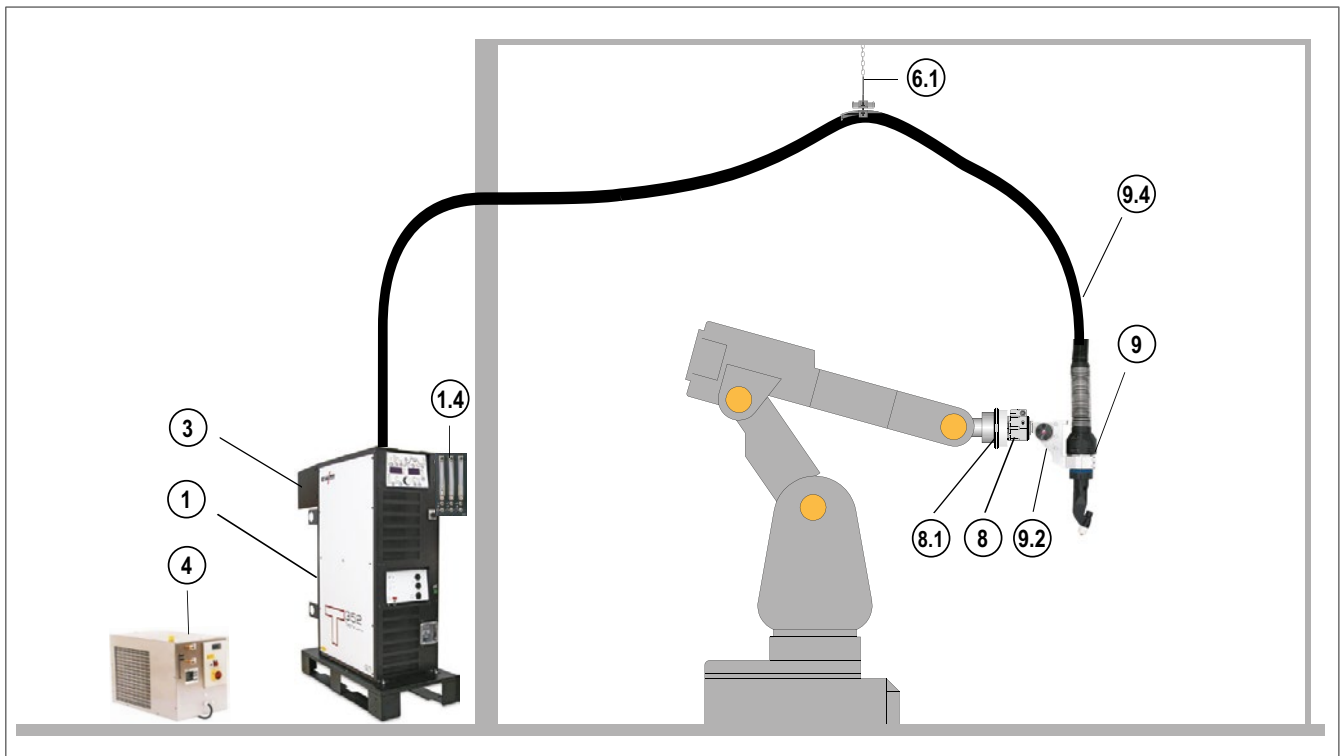
Artikel-Nr.

092-022515-00000

Übersicht

Plasma Automatisierung		Seite
Anwendungsbeispiele	Tetrix Plasma, wassergekühlt	Konventionelles Schweißrobotersystem 142
		Konventionelles Schweißrobotersystem Tetrix mit Kaltdraht 144
	Tetrix Plasma, wassergekühlt	Mechanisiertes Schweißsystem Tetrix 552 Synergic mit Kaltdraht, Gasregelung und GD gas 146
		Mechanisiertes Schweißsystem Tetrix 552 Synergic mit Kaltdraht, Gasregelung und GD wasser 148
	Tetrix Microplasma, wassergekühlt	Mechanisiertes Schweißsystem Microplasma 102 Synergic RC mit Kaltdraht und Gasregelung 150
		Mechanisiertes Schweißsystem Microplasma 25 Comfort 2.0 P RC 151

Tetrix Plasma, wassergekühlt Konventionelles Schweißrobotersystem



Tetrix 152 Synergic Plasma

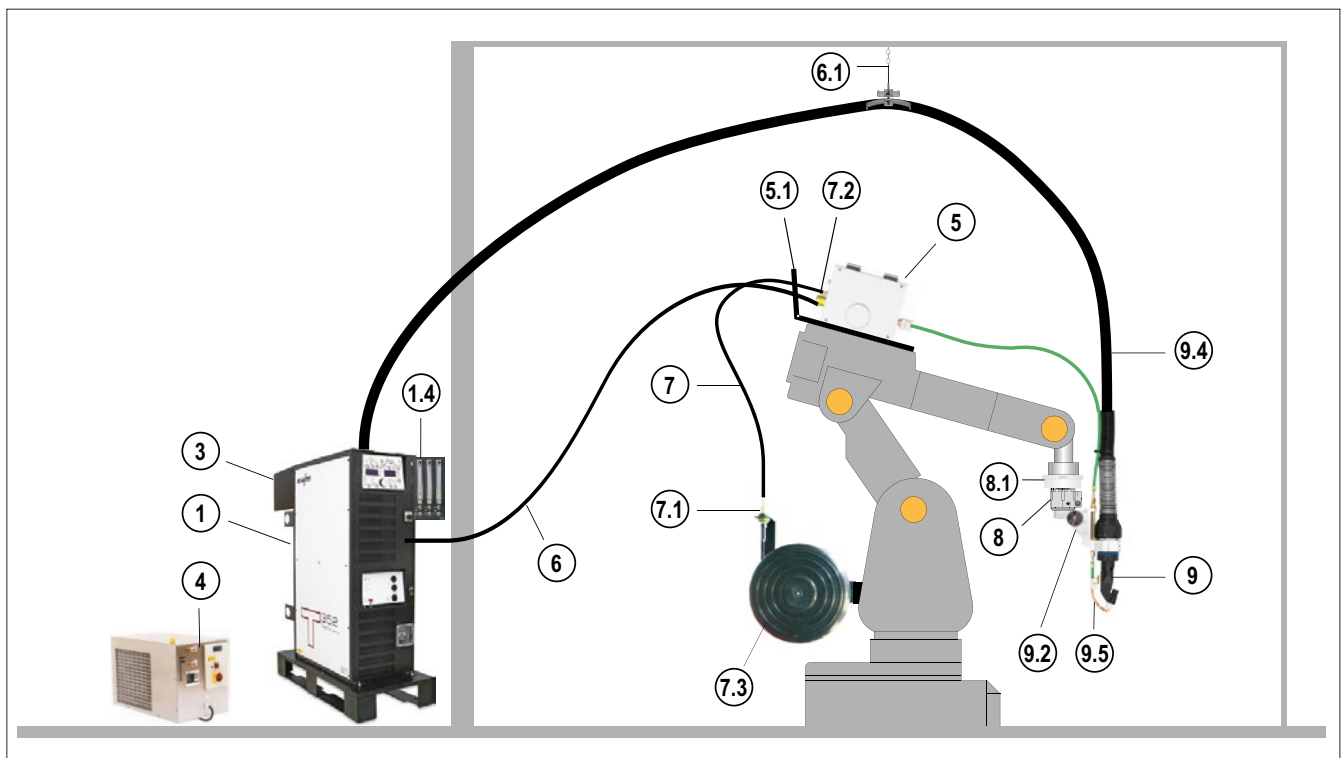
- mit Synergic-Frontsteuerung
- wassergekühlt
- ohne Kaltdraht
- am Beispiel eines Kuka KR16

Konventionelles Schweißrobotersystem

Typ	Bezeichnung	Artikel-Nr.
Tetrix 152 Synergic Plasma	Plasma-DC-Schweißgerät mit Synergic-Steuerung, inkl. Transportpalette, PALETTE ROB XX2'	090-008722-00502
OW CEE 32A	Netzstecker, montiert	092-008215-00000
WK70/CL 5m	Werkstückleitung mit Kabelschuh	092-002078-00005
Maxex AR/MIX 200bar 30m ³ G1/4"	Flaschendruckminderer „Maxex“	096-000000-00000
Maxex Hydrogen 200bar 30m ³ G3/8"L	Flaschendruckminderer	096-000001-00000
GDE 5	Gasdosiereinheit mit 3 Gasmengennessern	090-008850-00000
GH 2x1/4" 2m	Gasschlauch	094-000010-00001
G1/4"+G3/8" 2 m		092-000525-00001
Tetrix BUSINT X11 PLASMA DEVICE NET ATCASE	Industriebusinterface DEVICE-NET im Gehäuse, inkl. externer potentialfreier Spannungsversorgung	090-008690-00000
RK 2	Rückkühlgerät	094-002284-00000
KF 23E-5	Kühlflüssigkeit bis -10 °C (14 °F), 5 l	094-000530-00005
		094-000530-00005
		094-000530-00005
		094-000530-00005
HOSE BRIDGE	Schlauchbrücke	092-007857-00000
WS 2x0,5M	Wasserschläuche, 2 Stück	092-001953-00001
ON ZWIPA-CONNECTION	Option Nachrüstung Fremd-Zwischenschlauchpaket, Zugentlastung	094-007890-00000
RSA MEDIUM PLUS	Kollisionsschutz	094-023605-00000
FL ISO 9409-1-A40	Zwischenflansch, Kunststoff	094-013347-00500
PT150 TE2.4/PN1.8	Plasma-Roboterschweißbrenner	094-016988-00000
SH PLASMA CT	Segmenthalter Plasmabrenner	094-016314-00000
SP CT20 W 4m	Schlauchpaket Plasmabrenner	094-016315-00000
ANALYZER	Software zur Analyse von Ansteuer- und Statussignalen	090-008778-00000
PC300 XQ Set	PC300 XQ Schweißparametersoftware-Set inkl. CMSTICK, Kabel und Interface SECINT X10 USB	090-008777-00000

► Das Bild dient zur Anschauung. Nicht alle aufgelisteten Artikel sind im Bild dargestellt

Tetrix Plasma, wassergekühlt Konventionelles Schweißrobotersystem Tetrix mit Kaltdraht



Tetrix 352 Synergic Plasma CW

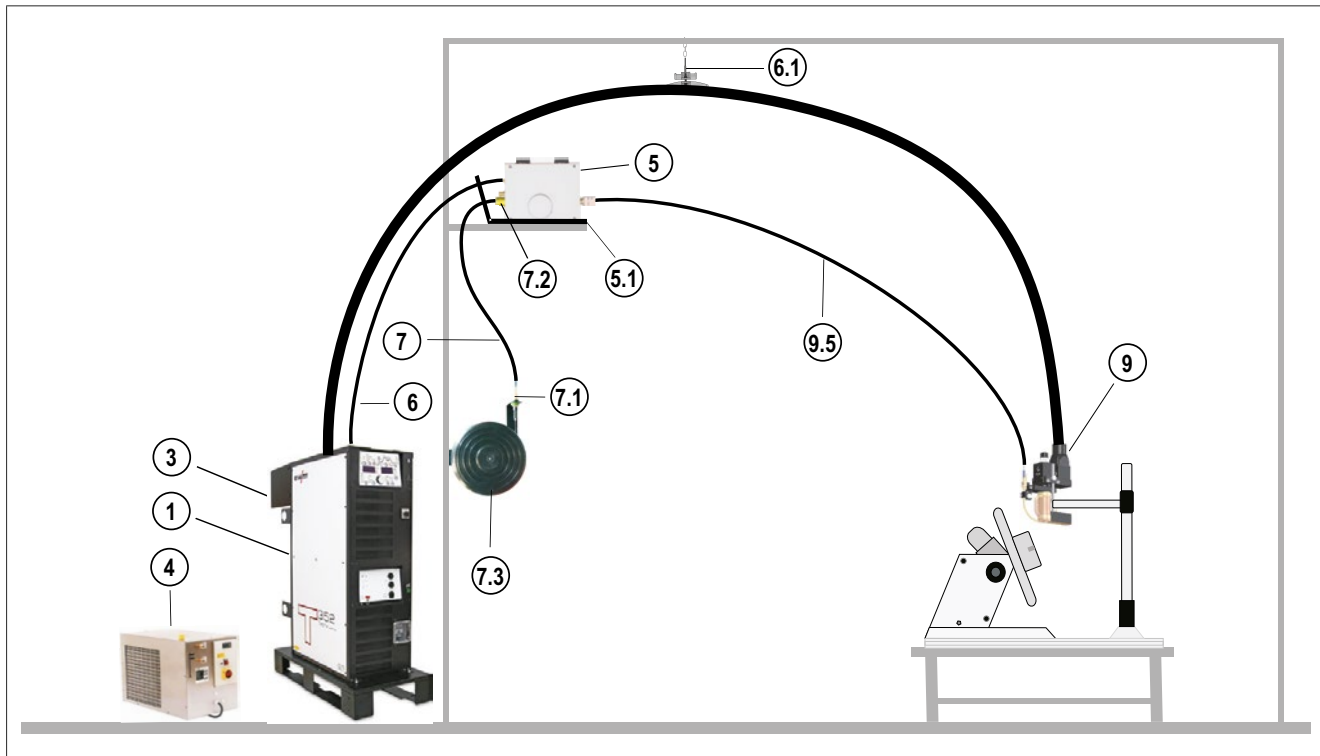
- mit Synergic-Frontsteuerung
- T drive 4 Rob 3 RE IG3
- wassergekühlt
- mit Kaltdraht
- am Beispiel eines Kuka KR 16 R2010-2

Konventionelles Schweißrobotersystem Tetrix mit Kaltdraht

Typ	Bezeichnung	Artikel-Nr.
Tetrix 352 Synergic Plasma CW	Plasma-DC-Schweißgerät mit Synergic-Steuerung und Anschlussmöglichkeit Kaltdraht, inkl. Transportpalette, PALETTE ROB XX2'	090-000212-00502
OW CEE 32A	Netzstecker, montiert	092-008215-00000
WK95/CL 5m	Werkstückleitung mit Kabelschuh	092-001990-00005
Maxex AR/MIX 200bar 30m ³ G1/4"	Flaschendruckminderer „Maxex“	096-000000-00000
Maxex Hydrogen 200bar 30m ³ G3/8"L	Flaschendruckminderer	096-000001-00000
GDE 5	Gasdosiereinheit mit 3 Gasmengennessern	090-008850-00000
GH 2x1/4" 2m	Gasschlauch	094-000010-00001
G1/4"+G3/8" 2 m		092-000525-00001
RK 2.1	Rückkühlgerät mit verstärkter Pumpe 8 bar	094-002284-02000
KF 23E-5	Kühlflüssigkeit bis -10 °C (14 °F), 5 l	094-000530-00005
		094-000530-00005
		094-000530-00005
		094-000530-00005
HOSE BRIDGE	Schlauchbrücke	092-007857-00000
WS 2x0,5M	Wasserschläuche, 2 Stück	092-001953-00001
T drive 4 Rob 3 RE IG3	Drahtvorschubgerät für automatisierte Anwendungen, rechtsöffnend, IG3 Tacholösung	090-008783-00502
MONTAGE CONSOLE ROB 3 UNIVERSAL	Montagekonsole für Drahtvorschubgerät und Medientrennbox	092-002440-00000
SLP S 7/12 POL 5M	Steuerleitung, Standardschutzschlauch	092-007855-52105
ON ZWIPA-CONNECTION	Option Nachrüstung Fremd-Zwischenschlauchpaket, Zugentlastung	094-007890-00000
WIRE CONDUIT 1,8M	Drahtführung	094-011515-00004
CONNECTOR DV-CAB WIRE CONDUIT	Anschluss DV-CAB	092-007741-00000
CONNECTOR DRIVE ROB3 WIRE CONDUIT	Anschlussset für Drahtzuführung Rob 3	092-007916-00000
DV-CAP WALL	Wandhalter für Drahtspulen, inklusive Dorn und Zubehör	092-001985-00000
AK300	Korbspulenadapter B300	094-001803-00001
RSA MEDIUM PLUS	Kollisionsschutz	094-023605-00000
ZF ISO 9409-1-A50	Zwischenflansch, Kunststoff	094-016554-00000
PT250CW ZF1.0/TE5.0/PN4.0	Plasma-Roboterschweißbrenner, Kaltdraht, wassergekühlt	094-016989-00000
SH PLASMA CT	Segmenthalter Plasmabrenner	094-016314-00000
SP CT20 W 4m	Schlauchpaket Plasmabrenner	094-016315-00000
AW CW 4 m Quick-Connect S	Kaltdrahtzuführung, für T drive 4 Rob 3	094-020613-00001
CWF SET 150/250 CT20	Plasma-Kaltdrahtzuführung, Set	094-016319-00000
Tetrix BUSINT X11 PLASMA ETHERCAT	Industriebusinterface ETHERCAT im Gehäuse, inkl. externer, potentialfreier Spannungsversorgung	090-008680-00000
ANALYZER	Software zur Analyse von Ansteuer- und Statussignalen	090-008778-00000
PC300 XQ Set	PC300 XQ Schweißparametersoftware-Set inkl. CMSTICK, Kabel und Interface SECINT X10 USB	090-008777-00000

► Das Bild dient zur Anschauung. Nicht alle aufgelisteten Artikel sind im Bild dargestellt

Tetrix Plasma, wassergekühlt Mechanisiertes Schweißsystem Tetrix 552 Synergic mit Kaltdraht, Gasregelung und GD gas



Tetrix 552 Synergic Plasma CW GR

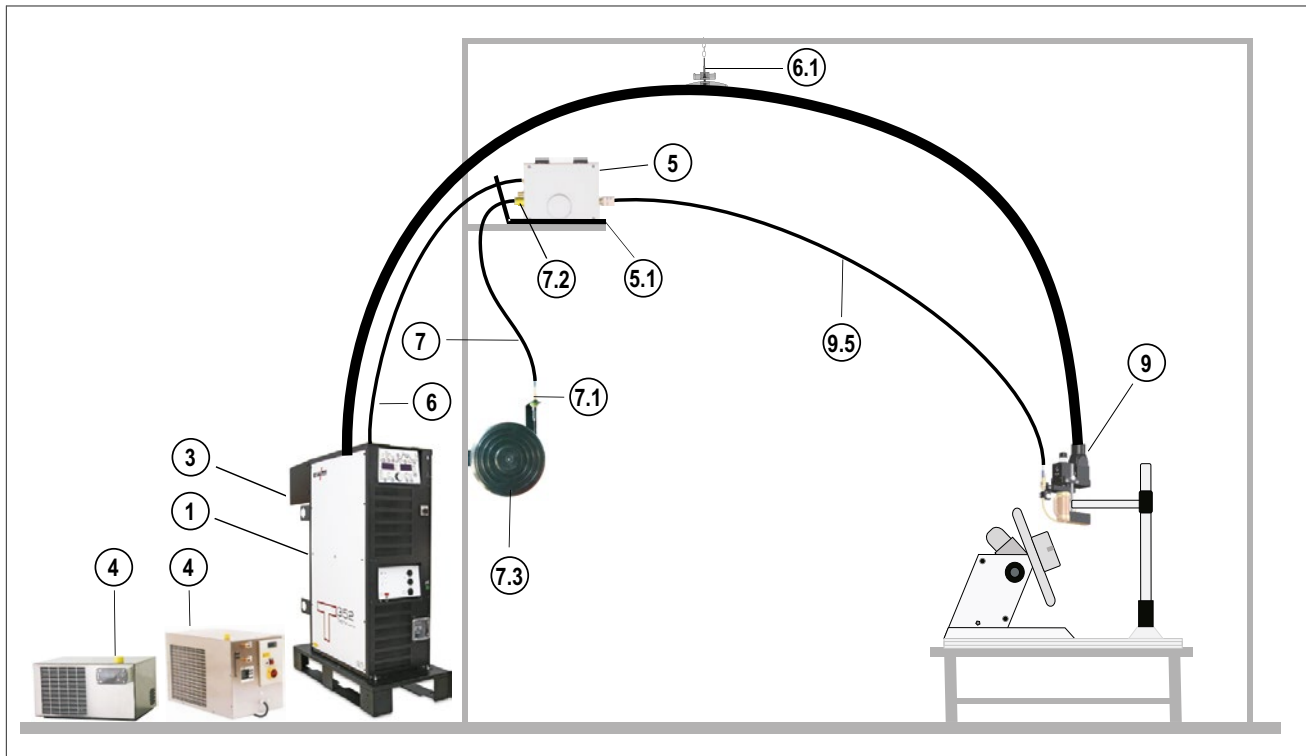
- digitale Gasregelung
- mit Synergic-Frontsteuerung
- T drive 4 Rob 3 RE IG3
- wassergekühlt
- mit Kaltdraht
- Brenner ausgerüstet mit gasgekühlter Gasdüse
- am Beispiel einer mechanisierten Anwendung

Mechanisiertes Schweißsystem Tetrix 552 Synergic
mit Kaltdraht, Gasregelung und GD gas

Typ	Bezeichnung	Artikel-Nr.
Tetrix 552 Synergic Plasma CW GR	Plasma-DC-Schweißgerät mit digitaler Gasregelung, Synergic-Steuerung und Anschlussmöglichkeit Kaltdraht, inkl. Transportpalette ,PALETTE ROB XX2'	090-000210-00502
OW CEE 63A	Netzstecker, montiert	092-008216-00000
WK95/CL 5m	Werkstückleitung mit Kabelschuh	092-001990-00005
Maxex AR/MIX 200bar 30m ³ G1/4"	Flaschendruckminderer „Maxex“	096-000000-00000
Maxex Hydrogen 200bar 30m ³ G3/8"L	Flaschendruckminderer	096-000001-00000
GH 2x1/4" 2m	Gasschlauch	094-000010-00001
G1/4"+G3/8" 2 m		092-000525-00001
Tetrix BUSINT X11 PLASMA PRO-FIBUS ATCASE	Industriebusinterface PROFIBUS im Gehäuse, inkl. externer potentialfreier Spannungsversorgung	090-008624-00000
RK 3.1	Rückkühlgerät mit verstärkter Pumpe 8 bar	094-002285-02000
KF 23E-5	Kühlfüssigkeit bis -10 °C (14 °F), 5 l	094-000530-00005
		094-000530-00005
		094-000530-00005
		094-000530-00005
		094-000530-00005
HOSE BRIDGE	Schlauchbrücke	092-007857-00000
WS 2x0,5M	Wasserschläuche, 2 Stück	092-001953-00001
T drive 4 Rob 3 RE IG3	Drahtvorschubgerät für automatisierte Anwendungen, rechtsöffnend, IG3 Tacholösung	090-008783-00502
MONTAGE CONSOLE ROB 3 UNIVERSAL	Montagekonsole für Drahtvorschubgerät und Medientrennbox	092-002440-00000
SLP S 7/12 POL 5M	Steuerleitung, Standardschutzschlauch	092-007855-52105
ON ZWIPIA-CONNECTION	Option Nachrüstung Fremd-Zwischenschlauchpaket, Zugentlastung	094-007890-00000
WIRE CONDUIT 1,8M	Drahtführung	094-011515-00004
CONNECTOR DV-CAB WIRE CONDUIT	Anschluss DV-CAB	092-007741-00000
CONNECTOR DRIVE ROB3 WIRE CONDUIT	Anschlusset für Drahtzuführung Rob 3	092-007916-00000
DV-CAP WALL	Wandhalter für Drahtspulen, inklusive Dorn und Zubehör	092-001985-00000
AK300	Korbspulenadapter B300	094-001803-00001
PWM 350-S180 8m	Plasma-Maschinenschweißbrenner	094-016544-00008
AW CW 4 m Quick-Connect S	Kaltdrahtzuführung, für T drive 4 Rob 3	094-020613-00001
CWSS CPL PMW 350-S90/S180	Kaltdrahtzuführung kurz, für gasgekühlte Gasdüsen, komplett	094-016613-00000
MP PMW 350	Montageplatte, für wassergekühlte Gasdüsen, komplett	094-016129-00000
CPLUG	Kupplungsstecker	094-013467-00000
CSLEEVE	Kupplungsbuchse	094-013466-00000
GD GR.24G PMW/PWM 350	Gasdüse, gesteckt	094-013817-00000
Set PC300 XQ / ANALYZER	Set bestehend aus PC300 XQ und Analyzer-Software	090-008779-00000

► Das Bild dient zur Anschauung. Nicht alle aufgelisteten Artikel sind im Bild dargestellt

Tetrix Plasma, wassergekühlt Mechanisiertes Schweißsystem Tetrix 552 Synergic mit Kaltdraht, Gasregelung und GD wasser



Tetrix 552 Synergic Plasma CW GR

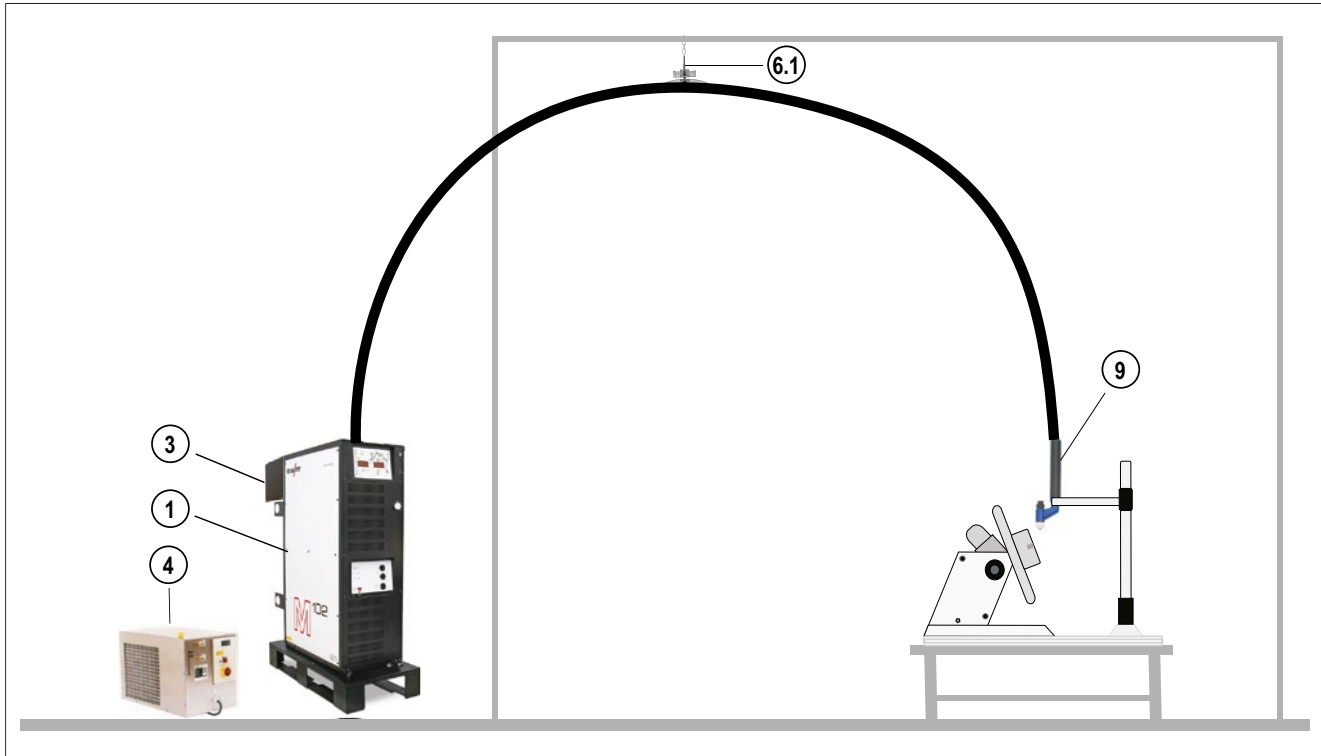
- digitale Gasregelung
- mit Synergic-Frontsteuerung
- T drive 4 Rob 3 RE IG3
- wassergekühlt
- mit Kaltdraht
- Brenner ausgerüstet mit wassergekühlter Gasdüse
- am Beispiel einer mechanisierten Anwendung

Mechanisiertes Schweißsystem Tetrix 552 Synergic
mit Kaltdraht, Gasregelung und GD wasser

Typ	Bezeichnung	Artikel-Nr.
Tetrix 552 Synergic Plasma CW GR	Plasma-DC-Schweißgerät mit digitaler Gasregelung, Synergic-Steuerung und Anschlussmöglichkeit Kaltdraht, inkl. Transportpalette, PALETTE ROB XX2'	090-000210-00502
OW CEE 63A	Netzstecker, montiert	092-008216-00000
WK95/CL 5m	Werkstückleitung mit Kabelschuh	092-001990-00005
Maxex AR/MIX 200bar 30m ³ G1/4"	Flaschendruckminderer „Maxex“	096-000000-00000
Maxex Hydrogen 200bar 30m ³ G3/8"L	Flaschendruckminderer	096-000001-00000
GH 2x1/4" 2m	Gasschlauch	094-000010-00001
G1/4"+G3/8" 2 m		092-000525-00001
Tetrix BUSINT X11 PLASMA PROFIBUS ATCASE	Industriebusinterface PROFIBUS im Gehäuse, inkl. externer potentialfreier Spannungsversorgung	090-008624-00000
RK 1	Rückkühlgerät	094-002283-00000
RK 3.1	Rückkühlgerät mit verstärkter Pumpe 8 bar	094-002285-02000
KF 23E-5	Kühlflüssigkeit bis -10 °C (14 °F), 5 l	094-000530-00005
		094-000530-00005
		094-000530-00005
		094-000530-00005
		092-007857-00000
HOSE BRIDGE	Schlauchbrücke	092-007857-00000
WS 2x0,5M	Wasserschläuche, 2 Stück	092-001953-00001
ON DFW RK	Option Nachrüstung Anschluss Durchflusswächter	092-008266-00000
T drive 4 Rob 3 RE IG3	Drahtvorschubgerät für automatisierte Anwendungen, rechtsöffnend, IG3 Tacholösung	090-008783-00502
MONTAGE CONSOLE ROB 3 UNIVERSAL	Montagekonsole für Drahtvorschubgerät und Medientrennbox	092-002440-00000
ON COOL W ROB3	Option Nachrüstung Wasserkühlung ROB 3	092-002384-00000
SLP WS 7/12 POL 5M	Steuerleitung, Standardschutzschlauch	092-007855-51105
ON ZWIPIA-CONNECTION	Option Nachrüstung Fremd-Zwischenschlauchpaket, Zugentlastung	094-007890-00000
WIRE CONDUIT 1,8M	Drahtführung	094-011515-00004
CONNECTOR DV-CAB WIRE CONDUIT	Anschluss DV-CAB	092-007741-00000
CONNECTOR DRIVE ROB3 WIRE CONDUIT	Anschlusset für Drahtzuführung Rob 3	092-007916-00000
DV-CAP WALL	Wandhalter für Drahtspulen, inklusive Dorn und Zubehör	092-001985-00000
AK300	Korbspulenadapter B300	094-001803-00001
PWM 350-S180 8m	Plasma-Maschinenschweißbrenner	094-016544-00008
AW CW 4 m Quick-Connect S	Kaltdrahtzuführung, für T drive 4 Rob 3	094-020613-00001
CWS CPL PMW 350-S90/S180	Kaltdrahtzuführung Standard, für wassergekühlte Gasdüsen, komplett	094-013464-00000
MP PMW 350	Montageplatte, für wassergekühlte Gasdüsen, komplett	094-016129-00000
CPLUG	Kupplungsstecker	094-013467-00000
CSLEEVE	Kupplungsbuchse	094-013466-00000
GNOZZ GR.29-W-CU PMW 350	Gasdüse, geschraubt	094-016157-00000
WGD PWM350	Schlauchset 4m für wassergekühlte Gasdüsen. Kann auf die benötigte Länge gekürzt werden	094-022661-00000
Set PC300 XQ / ANALYZER	Set bestehend aus PC300 XQ und Analyzer-Software	090-008779-00000

► Das Bild dient zur Anschauung. Nicht alle aufgelisteten Artikel sind im Bild dargestellt

Tetrix Microplasma, wassergekühlt Mechanisiertes Schweißsystem Microplasma 102 Synergic RC mit Kaltdraht und Gasregelung



Microplasma 102 Synergic RC CW GR

- digitale Gasregelung
- mit Synergic-RC-Anzeige
- wassergekühlt
- vorbereitet für Kaltdraht
- am Beispiel einer mechanisierten Anwendung

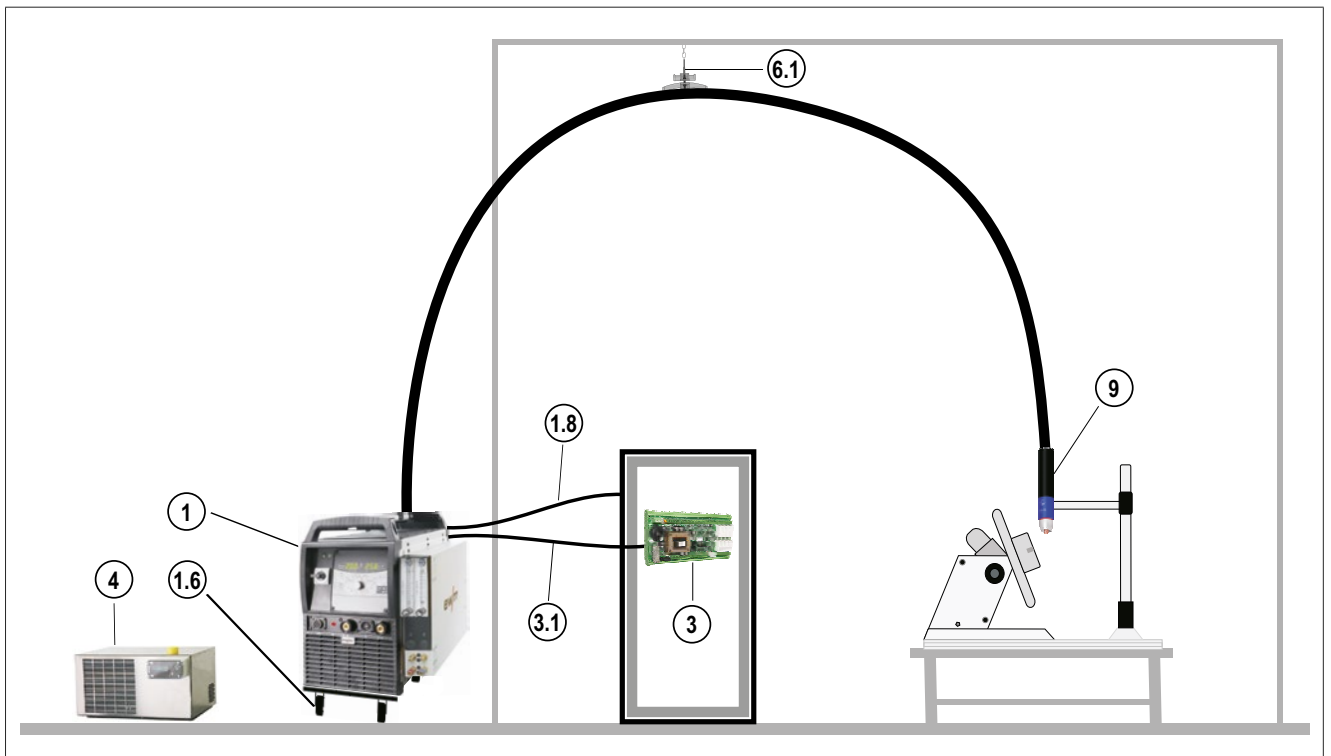
Mechanisiertes Schweißsystem Microplasma 102 Synergic RC mit Kaltdraht und Gasregelung

Typ	Bezeichnung	Artikel-Nr.
Microplasma 102 Synergic RC CW GR	Plasma-DC-Schweißgerät mit digitaler Gasregelung, Synergic-RC-Anzeige und Anschlussmöglichkeit Kaltdraht, inkl. Transportpalette „PALETTE ROB XX2“	090-007026-00502
OW CEE 32A	Netzstecker, montiert	092-008215-00000
WK70/CL 5m	Werkstückleitung mit Kabelschuh	092-002078-00005
Maxex AR/MIX 200bar 30m ³ G1/4"	Flaschendruckminderer „Maxex“	096-000000-00000
Maxex Hydrogen 200bar 30m ³ G3/8"L	Flaschendruckminderer	096-000001-00000
GH 2x1/4" 2m	Gasschlauch	094-000010-00001
G1/4"+G3/8" 2 m		092-000525-00001
Tetrix BUSINT X11 PLASMA PRO-FIBUS ATCASE	Industriebusinterface PROFIBUS im Gehäuse, inkl. externer potentialfreier Spannungsversorgung	090-008624-00000
RK 2	Rückkühlgerät	094-002284-00000
KF 23E-5	Kühlflüssigkeit bis -10 °C (14 °F), 5 l	094-000530-00005
		094-000530-00005
		094-000530-00005
		094-000530-00005
		094-000530-00005
HOSE BRIDGE	Schlauchbrücke	092-007857-00000
WS 2x0,5M	Wasserschläuche, 2 Stück	092-001953-00001
ON ZWIPA-CONNECTION	Option Nachrüstung Fremd-Zwischenschlauchpaket, Zugentlastung	094-007890-00000
PWM 100 3M	Plasma-Maschinenschweißbrenner	094-013799-00000
ADAP HILIBO	Bananenbuchsenadapter	092-001382-00000
PWH/PWM 100	Ersatzteilbox PWH / PWM 100	094-008270-00000
Set PC300 XQ / ANALYZER	Set bestehend aus PC300 XQ und Analyzer-Software	090-008779-00000

► Das Bild dient zur Anschauung. Nicht alle aufgelisteten Artikel sind im Bild dargestellt

Tetrix Microplasma, wassergekühlt

Mechanisiertes Schweißsystem Microplasma 25 Comfort 2.0 P RC



Microplasma 25 Comfort 2.0 P RC

- Gasdosiereinheit mit zwei Gasmengenmessern
- mit Comfort 2.0 P-Steuerung
- wassergekühlt
- mit externem Interface RINTX12
- am Beispiel einer mechanisierten Anwendung

Mechanisiertes Schweißsystem Microplasma 25 Comfort 2.0 P RC

Typ	Bezeichnung	Artikel-Nr.
Microplasma 25-2 PG RC	Microplasma-Schweißgerät mit Präzisions-Gasdosiereinheit	090-007033-00502
WK25mm ² Ø 9 mm 230A/60% 4m FIX	Werkstückleitung mit original FIX-Klemme	398-000593-00000
Maxex AR/MIX 200bar 30m ³ G1/4"	Flaschendruckminderer „Maxex“	096-000000-00000
Maxex Hydrogen 200bar 30m ³ G3/8"L	Flaschendruckminderer	096-000001-00000
GH 2x1/4" 2m	Gasschlauch	094-000010-00001
G1/4"+G3/8" 2 m		092-000525-00001
ON WAK TG.03/TG.04/TG.09/K.02	Radmontagesatz	092-001356-00000
RA5 19POL 1x 5M	Anschlusskabel 19-polig, einseitig Aderendhülsen	092-001569-00005
RINT X12 STANDARD	Roboterinterface Standard	090-008291-00000
FRV 7POL 5m	Digitales 7-poliges Kabel	092-000201-00003
ON PLUG SET RINT X12	Option Nachrüstung EWM Steckersatz für RINT X12 / DVINT X11	092-001822-00000
RK 1	Rückkühlgerät	094-002283-00000
KF 23E-5	Kühlflüssigkeit bis -10 °C (14 °F), 5 l	094-000530-00005
UKV4SET 4M		094-000530-00005
ON ZWIIPA-CONNECTION	Schlauchanschlussset zum Anschluss eines Kühlgerätes	092-000587-00000
PWM 25 3m	Option Nachrüstung Fremd-Zwischenschlauchpaket, Zugentlastung	094-007890-00000
ADAP3 G1/4-G1/4 LKS	Plasma-Maschinenschweißbrenner	394-006510-00000
ADAP3 G1/4-G1/4 LKS	Gewindeadapter zum Anschluss von Gasschläuchen mit 1/4" Linksgewinde an Schweißgeräte mit Anschlussnippel 1/4" Rechtsgewinde	094-001652-00000
Set PC300 XQ / ANALYZER	Set bestehend aus PC300 XQ und Analyzer-Software	090-008779-00000

► Das Bild dient zur Anschauung. Nicht alle aufgelisteten Artikel sind im Bild dargestellt

Übersicht

Plasma Automatisierung		Seite
Plasma-Schweißgeräte	Tetrix DC Plasma	152 - 352 - 552 Synergic 154
		152 - 352 - 552 Synergic RC 155
	Tetrix DC Plasma Kaltdraht	152 - 352 - 552 Synergic CW 156
		152 - 352 - 552 Synergic RC CW 157
	Tetrix DC Plasma Kaltdraht, digitale Gasregelung	152 - 352 - 552 Synergic CW GR 158
		152 - 352 - 552 Synergic RC CW GR 160
	Microplasma DC Kaltdraht, digitale Gasregelung	102 Synergic RC CW GR 162
	Microplasma DC	25-2 - 55-2 - 105-2 PG RC 163

Tetrix DC Plasma 152 - 352 - 552 Synergic

/activArc®



- Plasma-DC-Schweißgerät mit Synergic-Frontsteuerung
- Einrichten über Frontsteuerung oder Notebook mit Software PC300.NET
- activArc – Präziser, fokussierter Lichtbogen mit reduzierter Wärmeeinbringung und tiefem Einbrand für beste Wurzelerfassung
- Serienmäßig 19-polige Anschlussbuchse zum Signalaustausch, wie z. B. Kollisionsschutz
- Optionale Schnittstellen RINT X12, Industriebusinterface BUSINT X11, Dokumentationsinterface PCINT X10 (+ Software QDOC 9000 V2.0) sowie Qualitätsmanagement-Software ewm Xnet
- Über Schnittstellen steuerbare Parameter: 256 JOBS mit je 15 Programmen im Programm-betrieb oder RINT X12 Schweißstrom, Absenkstrom, Impulszeit, Pausenzeit; BUSINT: Hauptstrom, Absenkstrom, Impulszeit, Pulspausenzeit, Abstiegszeit, Anstiegszeit, Frequenz über Leitspannung bzw. Leitsignalbetrieb
- Optimierte für automatisierte Anwendungen: Einzigartiges digitales System der zweiten Generation für reproduzierbare Schweißergebnisse mit höchster Qualität, einfache Einbin-dung in automatisierte Systeme
- Kein Zukauf von Kennlinien, alle Kennlinien für diesen Maschinentyp sind ab Werk im Lieferumfang enthalten
- Stromregelung 5 - 150 A, 5 - 350 A, bzw. 5 - 550 A
- Zum Betrieb ist eine Gasdosiereinheit GDE4, GDE4.1 oder GDE5 notwendig
- Frei einstellbarer Hilfslichtbogenstrom 5 - 80 A (vorausgesetzt Brenner und Brennerschlauchpaket sind dafür ausgelegt)
- Plasma spotArc möglich
- Phasenausfallüberwachung (in Verbindung mit BUSINTX11 ATCASE)
- Hardware Not-Aus-Kreis für sicherheitsgerichtete Abschaltung
- Medienüberwachung für Schutzgas-/Pilotgasdruck
- Vertauschungssichere Anschlüsse für alle Medien
- Überwachung von Wasserdurchfluss
- 5 m Netzzuleitung
- 3 x 400 V Netzanschluss mit Neutralleiter (TN-S-Netz)
- 100 % geprüft und freigeschweißt

Tetrix	152	352	552
Einstellbereich Schweißstrom	5 A - 150 A	5 A - 350 A	5 A - 550 A
Einschaltdauer 40 °C		–	550 A / 60 %
	150 A / 100 %	350 A / 100 %	420 A / 100 %
Leerlaufspannung		79 V	
Netzspannung		400 V	
Netztoleranzen		-25 % - +20 %	
Netzfrequenz		50 Hz / 60 Hz	
Empf. Generatorleistung	20,3 kVA	–	20,3 kVA
			39,5 kVA
Schutzart		IP23	
Prüfzeichen			
EMV Klasse		A	
Maße (L x B x H)		660 mm x 380 mm x 1250 mm	
Gewicht		116 kg	
Normen		IEC 60974-1, -3, -10 CL.A	

Typ	Bezeichnung	Artikel-Nr.
Tetrix 152 Synergic Plasma	Plasma-DC-Schweißgerät mit Synergic-Steuerung, inkl. Transportpalette, PALETTE ROB XX2'	090-008722-00502
Tetrix 352 Synergic Plasma	Plasma-DC-Schweißgerät mit Synergic-Steuerung, inkl. Transportpalette, PALETTE ROB XX2'	090-008725-00502
Tetrix 552 Synergic Plasma	Plasma-DC-Schweißgerät mit Synergic-Steuerung, inkl. Transportpalette, PALETTE ROB XX2'	090-008728-00502

Tetrix DC Plasma 152 - 352 - 552 Synergic RC

/activArc®



- Plasma-DC-Schweißgerät mit Synergic-RC-Anzeige
- activArc – Präziser, fokussierter Lichtbogen mit reduzierter Wärmeeinbringung und tiefem Einbrand für beste Wurzelerfassung
- Einrichten über Notebook mit Software PC300. NET
- Serienmäßig 19-polige Anschlussbuchse zum Signalaustausch, wie z. B. Kollisionsschutz
- Optionale Schnittstellen RINT X12, Industriebusinterface BUSINT X11, Dokumentationsinterface PCINT X10 (+ Software QDOC 9000 V2.0) sowie Qualitätsmanagement-Software ewm Xnet
- Über Schnittstellen steuerbare Parameter: 256 JOBS mit je 15 Programmen im Programm-betrieb oder RINT X12 Schweißstrom, Absenkstrom, Impulszeit, Pausenzeit; BUSINT: Hauptstrom, Absenkstrom, Impulszeit, Puls-pausenzeit, Abstiegszeit, Anstiegszeit, Frequenz über Leitspannung bzw. Leitsignalbetrieb
- Optimierte für automatisierte Anwendungen: Einzigartiges digitales System der zweiten Generation für reproduzierbare Schweißergebnisse mit höchster Qualität, einfache Einbin-dung in automatisierte Systeme
- Stromregelung 5 - 150 A, 5 - 350 A, bzw. 5 - 550 A
- Zum Betrieb ist eine Gasdosiereinheit GDE4, GDE4.1 oder GDE5 notwendig
- Frei einstellbarer Hilfslichtbogenstrom 5 - 80 A (vorausgesetzt Brenner und Brennerschlauchpaket sind dafür ausgelegt)
- Plasma spotArc möglich
- Phasenausfallüberwachung (in Verbindung mit BUSINTX11 ATCASE)
- Hardware Not-Aus-Kreis für sicherheitsgerichtete Abschaltung
- Medienüberwachung für Schutzgas-/Pilotgasdruck
- Vertauschungssichere Anschlüsse für alle Medien
- Überwachung von Wasserdurchfluss
- 5 m Netzzuleitung
- 3 x 400 V Netzanschluss mit Neutralleiter (TN-S-Netz)
- 100 % geprüft und freigeschweißt

Tetrix	152	352	552
Einstellbereich Schweißstrom	5 A - 150 A	5 A - 350 A	5 A - 550 A
Einschalt-dauer 40 °C			550 A / 60 %
	150 A / 100 %	350 A / 100 %	420 A / 100 %
Leerlaufspannung	79 V		
Netzspannung	400 V		
Netz-toleranzen	-25 % - +20 %		
Netzfrequenz	50 Hz / 60 Hz		
Empf. Generatorleistung	20,3 kVA	–	20,3 kVA 39,5 kVA
Schutzart	IP23		
Prüfzeichen	[S] CE EAC		
EMV Klasse	A		
Maße (L x B x H)	660 mm x 380 mm x 1250 mm		
Gewicht	116 kg		
Normen	IEC 60974-1, -3, -10 CL.A		

Typ	Bezeichnung	Artikel-Nr.
Tetrix 152 Synergic RC Plasma	Plasma-DC-Schweißgerät mit Synergic RC Anzeige, inkl. Transportpalette ‚PALETTE ROB XX2‘	090-000199-00502
Tetrix 352 Synergic RC Plasma	Plasma-DC-Schweißgerät mit Synergic RC Anzeige, inkl. Transportpalette ‚PALETTE ROB XX2‘	090-000200-00502
Tetrix 552 Synergic RC Plasma	Plasma-DC-Schweißgerät mit Synergic RC Anzeige, inkl. Transportpalette ‚PALETTE ROB XX2‘	090-000201-00502

Tetrix DC Plasma Kaltdraht 152 - 352 - 552 Synergic CW

/activArc®



- Plasma-DC-Schweißgerät mit Synergic-Steuerung und Anschlussmöglichkeit Kaltdraht
- Einrichten über Frontsteuerung oder Notebook mit Software PC300.NET
- activArc – Präziser, fokussierter Lichtbogen mit reduzierter Wärmeinbringung und tiefem Einbrand für beste Wurzelersfassung
- Serienmäßig 19-polige Anschlussbuchse zum Signalaustausch, wie z. B. Kollisionsschutz
- Vorbereitet zum Anschluss von Kaltdraht Push/Push
- Optionale Schnittstellen RINT X12, Industriebusinterface BUSINT X11, Dokumentationsinterface PCINT X10 (+ Software QDOC 9000 V2.0) sowie Qualitätsmanagement-Software ewm Xnet
- Über Schnittstellen steuerbare Parameter: 256 JOBS mit je 15 Programmen im Programm-betrieb oder RINT X12 Schweißstrom, Kaltdrahtgeschwindigkeit, Absenkstrom, Impulszeit, Pausenzeit; BUSINT: Hauptstrom, Kaltdrahtgeschwindigkeit, Absenkstrom, Impulszeit, Puls-pausenzeit, Absteigszeit, Anstiegszeit, Frequenz über Leitspannung bzw. Leitsignalbetrieb
- Optimiert für automatisierte Anwendungen: Einzigartiges digitales System der zweiten Generation für reproduzierbare Schweißergebnisse mit höchster Qualität, einfache Einbin-dung in automatisierte Systeme
- Stromregelung 5 - 150 A, 5 - 350 A, bzw. 5 - 550 A
- Zum Betrieb ist eine Gasdosiereinheit GDE4, GDE4.1 oder GDE5 notwendig
- Frei einstellbarer Hilfslichtbogenstrom 5 - 80 A (vorausgesetzt Brenner und Brennerschlauchpaket sind dafür ausgelegt)
- Plasma spotArc möglich
- Phasenausfallüberwachung (in Verbindung mit BUSINT ATCASE), Drahtfestbranderkennung (abhängig von Brennerausstattung)
- Hardware Not-Aus-Kreis für sicherheitsgerichtete Abschaltung
- Medienüberwachung für Schutzgas-/Pilotgasdruck
- Vertauschungssichere Anschlüsse für alle Medien
- Überwachung von Wasserdurchfluss
- 5 m Netzzuleitung
- 3 x 400 V Netzanschluss mit Neutralleiter (TN-S-Netz)
- 100 % geprüft und freigeschweißt

Tetrix	152	352	552
Einstellbereich Schweißstrom	5 A - 150 A	5 A - 350 A	5 A - 550 A
Einschaltdauer 40 °C		–	550 A / 60 %
	150 A / 100 %	350 A / 100 %	420 A / 100 %
Leerlaufspannung	79 V		
Netzspannung	400 V		
Netztoleranzen	-25 % - +20 %		
Netzfrequenz	50 Hz / 60 Hz		
Empf. Generatorleistung	20,3 kVA	20,3 kVA	39,5 kVA
Schutzart	IP23		
Prüfzeichen			
EMV Klasse	A		
Maße (L x B x H)	660 mm x 380 mm x 1250 mm		
Gewicht	116 kg		
Normen	IEC 60974-1, -3, -10 CL.A		

Typ	Bezeichnung	Artikel-Nr.
Tetrix 152 Synergic Plasma CW	Plasma-DC-Schweißgerät mit Synergic-Steuerung und Anschlussmöglichkeit Kaltdraht, inkl. Transportpalette, PALETTE ROB XX2'	090-000211-00502
Tetrix 352 Synergic Plasma CW	Plasma-DC-Schweißgerät mit Synergic-Steuerung und Anschlussmöglichkeit Kaltdraht, inkl. Transportpalette, PALETTE ROB XX2'	090-000212-00502
Tetrix 552 Synergic Plasma CW	Plasma-DC-Schweißgerät mit Synergic-Steuerung und Anschlussmöglichkeit Kaltdraht, inkl. Transportpalette, PALETTE ROB XX2'	090-000213-00502

Optionen/Zubehör

Optionen zur Nachrüstung	Artikel-Nr.
ON SENSOR UNIT WIRE END Drahtensensor	092-001190-00000



Tetrix DC Plasma Kaltdraht 152 - 352 - 552 Synergic RC CW

/activArc®



- Plasma-DC-Schweißgerät mit Synergic-RC-Anzeige und Anschlussmöglichkeit Kaltdraht
- activArc – Präziser, fokussierter Lichtbogen mit reduzierter Wärmeeinbringung und tiefem Einbrand für beste Wurzeleinfassung
- Einrichten über Notebook mit Software PC300. NET
- Serienmäßig 19-polige Anschlussbuchse zum Signalaustausch, wie z. B. Kollisionsschutz
- Vorbereitet zum Anschluss von Kaltdraht Push/Push
- Optionale Schnittstellen RINT X12, Industriebusinterface BUSINT X11, Dokumentationsinterface PCINT X10 (+ Software QDOC 9000 V2.0) sowie Qualitätsmanagement-Software ewm Xnet
- Über Schnittstellen steuerbare Parameter: 256 JOBS mit je 15 Programmen im Programm-betrieb oder RINT X12 Schweißstrom, Kaltdrahtgeschwindigkeit, Absenkestrom, Impulszeit, Pausenzeit; BUSINT: Hauptstrom, Kaltdrahtgeschwindigkeit, Absenkestrom, Impulszeit, Puls-pausenzeit, Abstiegszeit, Anstiegszeit, Frequenz über Leitspannung bzw. Leitsignalbetrieb
- Optimiert für automatisierte Anwendungen: Einzigartiges digitales System der zweiten Generation für reproduzierbare Schweißergebnisse mit höchster Qualität, einfache Einbin-dung in automatisierte Systeme
- Stromregelung 5 - 150 A, 5 - 350 A, bzw. 5 - 550 A
- Zum Betrieb ist eine Gasdosiereinheit GDE4, GDE4.1 oder GDE5 notwendig
- Frei einstellbarer Hilfslichtbogenstrom 5 - 80 A (vorausgesetzt Brenner und Brennerschlauchpaket sind dafür ausgelegt)
- Plasma spotArc möglich
- Phasenausfallüberwachung (in Verbindung mit BUSINT ATCASE), Drahtfestbranderkennung (abhängig von Brennerausstattung)
- Hardware Not-Aus-Kreis für sicherheitsgerichtete Abschaltung
- Medienüberwachung für Schutzgas-/Pilotgasdruck
- Vertauschungssichere Anschlüsse für alle Medien
- Überwachung von Wasserdurchfluss
- 5 m Netzleitung
- 3 x 400 V Netzanschluss mit Neutralleiter (TN-S-Netz)
- 100 % geprüft und freigeschweißt

Tetrix	152	352	552
Einstellbereich Schweißstrom	5 A - 150 A	5 A - 350 A	5 A - 550 A
Einschaltdauer 40 °C		–	550 A / 60 %
	150 A / 100 %	350 A / 100 %	420 A / 100 %
Leerlaufspannung	79 V		
Netzspannung	400 V		
Netztoleranzen	-25 % - +20 %		
Netzfrequenz	50 Hz / 60 Hz		
Empf. Generatorleistung	20,3 kVA	20,3 kVA	39,5 kVA
Schutzart	IP23		
Prüfzeichen			
EMV Klasse	A		
Maße (L x B x H)	660 mm x 380 mm x 1250 mm		
Gewicht	116 kg		
Normen	IEC 60974-1, -3, -10 CL.A		

Typ	Bezeichnung	Artikel-Nr.
Tetrix 152 Synergic RC Plasma CW	Plasma-DC-Schweißgerät mit Synergic-RC-Anzeige und Anschlussmöglichkeit Kaltdraht, inkl. Transportpalette, PALETTE ROB XX2'	090-000205-00502
Tetrix 352 Synergic RC Plasma CW	Plasma-DC-Schweißgerät mit Synergic-RC-Anzeige und Anschlussmöglichkeit Kaltdraht, inkl. Transportpalette, PALETTE ROB XX2'	090-000206-00502
Tetrix 552 Synergic RC Plasma CW	Plasma-DC-Schweißgerät mit Synergic-RC-Anzeige und Anschlussmöglichkeit Kaltdraht, inkl. Transportpalette, PALETTE ROB XX2'	090-000207-00502

Optionen/Zubehör

Optionen zur Nachrüstung	Artikel-Nr.
ON SENSOR UNIT WIRE END Drahtensensor	092-001190-00000






Tetrix DC Plasma Kaltdraht, digitale Gasregelung 152 - 352 - 552 Synergic CW GR

/activArc®



- Plasma-DC-Schweißgerät mit Synergic-Steuerung, Anschlussmöglichkeit Kaltdraht und digitaler Gasregelung
- Einrichten über Frontsteuerung oder Notebook mit Software PC300. NET
- activArc – Präziser, fokussierter Lichtbogen mit reduzierter Wärmeeinbringung und tiefem Einbrand für beste Wurzelersfassung
- Serienmäßig 19-polige Anschlussbuchse zum Signalaustausch, wie z. B. Kollisionsschutz
- Vorbereitet zum Anschluss von Kaltdraht Push/Push
- Optionale Schnittstellen RINT X12, Industriebusinterface BUSINT X11, Dokumentationsinterface PCINT X10 (+ Software QDOC 9000 V2.0) sowie Qualitätsmanagement-Software ewm Xnet
- Über Schnittstellen steuerbare Parameter: 256 JOBS mit je 15 Programmen im Programm-betrieb oder RINT X12 Schweißstrom, Kaltdrahtgeschwindigkeit, Absenkstrom, Impulszeit, Pausenzeit; BUSINT: Hauptstrom, Kaltdrahtgeschwindigkeit, Absenkstrom, Plasmagas, Schutzgas, Impulszeit, Pulspausenzeit, Abstiegszeit, Anstiegszeit, Frequenz über Leitspannung bzw. Leitsignalbetrieb
- Optimierte für automatisierte Anwendungen: Einzigartiges digitales System der zweiten Generation für reproduzierbare Schweißergebnisse mit höchster Qualität, einfache Einbindung in automatisierte Systeme
- Automatisierte und mechanisierte Anwendungen im Maschinen-, Automobil-, Fahrzeug-, Behälter-, Apparate- und Schiffbau
- Stromregelung 5 - 150 A, 5 - 350 A, bzw. 5 - 550 A
- Frei einstellbarer Hilfslichtbogenstrom 5 - 80 A (vorausgesetzt Brenner und Brennerschlauchpaket sind dafür ausgelegt)
- Plasma spotArc möglich
- Phasenausfallüberwachung (in Verbindung mit BUSINT ATCASE), Drahtfestbranderkennung (abhängig von Brennerausstattung)
- Hardware Not-Aus-Kreis für sicherheitsgerichtete Abschaltung
- Vertauschungssichere Anschlüsse für alle Medien
- Überwachung von Wasserdurchfluss
- Digitale Gasregelung für Schutzgas und Plasmagas
- Medienüberwachung für Schutzgas-/Pilotgasdruck und -durchfluss
- 5 m Netzzuleitung
- 3 x 400 V Netzanschluss mit Neutralleiter (TN-S-Netz)
- 100 % geprüft und freigeschweißt

Tetrix	152	352	552
Einstellbereich Schweißstrom	5 A - 150 A	5 A - 350 A	5 A - 550 A
Einschaltdauer 40 °C		–	550 A / 60 %
	150 A / 100 %	350 A / 100 %	420 A / 100 %
Leerlaufspannung		79 V	
Netzspannung		400 V	
Netztoleranzen		-25 % - +20 %	
Netzfrequenz		50 Hz / 60 Hz	
Empf. Generatorleistung	20,3 kVA	20,3 kVA	39,5 kVA
Schutzart		IP23	
Prüfzeichen		  	
EMV Klasse		A	
Maße (L x B x H)		660 mm x 380 mm x 1250 mm	
Gewicht		116 kg	
Normen		IEC 60974-1, -3, -10 CL.A	

Typ	Bezeichnung	Artikel-Nr.
Tetrix 152 Synergic Plasma CW GR	Plasma-DC-Schweißgerät mit digitaler Gasregelung, Synergic-Steuerung und Anschlussmöglichkeit Kaltdraht, inkl. Transportpalette, PALETTE ROB XX2'	090-000208-00502
Tetrix 352 Synergic Plasma CW GR	Plasma-DC-Schweißgerät mit digitaler Gasregelung, Synergic-Steuerung und Anschlussmöglichkeit Kaltdraht, inkl. Transportpalette, PALETTE ROB XX2'	090-000209-00502
Tetrix 552 Synergic Plasma CW GR	Plasma-DC-Schweißgerät mit digitaler Gasregelung, Synergic-Steuerung und Anschlussmöglichkeit Kaltdraht, inkl. Transportpalette, PALETTE ROB XX2'	090-000210-00502

Optionen/Zubehör

Optionen zur Nachrüstung
ON SENSOR UNIT WIRE END
Drahtensensor

Artikel-Nr.

092-001190-00000




Tetrix DC Plasma Kaltdraht, digitale Gasregelung 152 - 352 - 552 Synergic RC CW GR

/activArc®



- Plasma-DC-Schweißgerät mit Synergic-RC-Anzeige, Anschlussmöglichkeit Kaltdraht und digitaler Gasregelung
- activArc – Präziser, fokussierter Lichtbogen mit reduzierter Wärmeeinbringung und tiefem Einbrand für beste Wurzelersassung
- Einrichten über Notebook mit Software PC300.NET
- Serienmäßig 19-polige Anschlussbuchse zum Signalaustausch, wie z. B. Kollisionsschutz
- Vorbereitet zum Anschluss von Kaltdraht Push/Push
- Optionale Schnittstellen RINT X12, Industriebusinterface BUSINT X11, Dokumentationsinterface PCINT X10 (+ Software QDOC 9000 V2.0) sowie Qualitätsmanagement-Software ewm Xnet
- Über Schnittstellen steuerbare Parameter: 256 JOBS mit je 15 Programmen im Programm-betrieb oder RINT X12 Schweißstrom, Kaltdrahtgeschwindigkeit, Absenkstrom, Impulszeit, Pausenzeit; BUSINT: Hauptstrom, Kaltdrahtgeschwindigkeit, Absenkstrom, Plasmagas, Schutzgas, Impulszeit, Pulspausenzeit, Abstiegszeit, Anstiegszeit, Frequenz über Leitspannung bzw. Leitsignalbetrieb
- Optimiert für automatisierte Anwendungen: Einzigartiges digitales System der zweiten Generation für reproduzierbare Schweißergebnisse mit höchster Qualität, einfache Einbindung in automatisierte Systeme
- Automatisierte und mechanisierte Anwendungen im Maschinen-, Automobil-, Fahrzeug-, Behälter-, Apparate- und Schiffbau
- Stromregelung 5 - 150 A, 5 - 350 A, bzw. 5 - 550 A
- Frei einstellbarer Hilfslichtbogenstrom 5 - 80 A (vorausgesetzt Brenner und Brennerschlauchpaket sind dafür ausgelegt)
- Plasma spotArc möglich
- Phasenausfallüberwachung (in Verbindung mit BUSINT ATCASE), Drahtfestbranderkennung (abhängig von Brennerausstattung)
- Hardware Not-Aus-Kreis für sicherheitsgerichtete Abschaltung
- Vertauschungssichere Anschlüsse für alle Medien
- Überwachung von Wasserdurchfluss
- Digitale Gasregelung für Schutzgas und Plasmagas
- Medienüberwachung für Schutzgas-/Pilotgasdruck und -durchfluss
- 5 m Netzzuleitung
- 3 x 400 V Netzanschluss mit Neutralleiter (TN-S-Netz)
- 100 % geprüft und freigeschweißt

Tetrix	152	352	552
Einstellbereich Schweißstrom	5 A - 150 A	5 A - 350 A	5 A - 550 A
Einschaltdauer 40 °C			550 A / 60 %
	150 A / 100 %	350 A / 100 %	420 A / 100 %
Leerlaufspannung	79 V		
Netzspannung	400 V		
Netztoleranzen	-25 % - +20 %		
Netzfrequenz	50 Hz / 60 Hz		
Empf. Generatorleistung	20,3 kVA	20,3 kVA	39,5 kVA
Schutzart	IP23		
Prüfzeichen			
EMV Klasse	A		
Maße (L x B x H)	660 mm x 380 mm x 1250 mm		
Gewicht	116 kg		
Normen	IEC 60974-1, -3, -10 CL.A		

Typ	Bezeichnung	Artikel-Nr.
Tetrix 152 Synergic RC Plasma CW GR	Plasma-DC-Schweißgerät mit digitaler Gasregelung, Synergic-RC-Anzeige und Anschlussmöglichkeit Kaltdraht, inkl. Transportpalette, PALETTE ROB XX2'	090-000202-00502
Tetrix 352 Synergic RC Plasma CW GR	Plasma-DC-Schweißgerät mit digitaler Gasregelung, Synergic-RC-Anzeige und Anschlussmöglichkeit Kaltdraht, inkl. Transportpalette, PALETTE ROB XX2'	090-000203-00502
Tetrix 552 Synergic RC Plasma CW GR	Plasma-DC-Schweißgerät mit digitaler Gasregelung, Synergic-RC-Anzeige und Anschlussmöglichkeit Kaltdraht, inkl. Transportpalette, PALETTE ROB XX2'	090-000204-00502

Optionen/Zubehör

Optionen zur Nachrüstung
ON SENSOR UNIT WIRE END
Drahtensensor

Artikel-Nr.

092-001190-00000



Microplasma DC Kaltdraht, digitale Gasregelung 102 Synergic RC CW GR



- Microplasma-DC-Schweißgerät mit Synergic-RC-Anzeige, Anschlussmöglichkeit Kaltdraht und digitaler Gasregelung
- activArc – Präziser, fokussierter Lichtbogen mit reduzierter Wärmeeinbringung und tiefem Einbrand für beste Wurzelersassung
- Einrichten über Notebook mit Software PC300. NET
- Serienmäßig 19-polige Anschlussbuchse zum Signalaustausch, wie z. B. Kollisionsschutz
- Vorbereitet zum Anschluss von Kaltdraht Push/Push
- Optionale Schnittstellen RINT X12, Industriebusinterface BUSINT X11, Dokumentationsinterface PCINT X10 (+ Software QDOC 9000 V2.0) sowie Qualitätsmanagement-Software ewm Xnet
- Über Schnittstellen steuerbare Parameter: 256 JOBS mit je 15 Programmen im Programm-betrieb oder RINT X12 Schweißstrom, Kaltdrahtgeschwindigkeit, Absenkstrom, Impulszeit, Pausenzeit; BUSINT: Hauptstrom, Kaltdrahtgeschwindigkeit, Absenkstrom, Plasmagas, Schutzgas, Impulszeit, Pulspausenzeit, Abstiegszeit, Anstiegszeit, Frequenz über Leitspannung bzw. Leitsignalbetrieb
- Optimierte für automatisierte Anwendungen: Einzigartiges digitales System der zweiten Generation für reproduzierbare Schweißergebnisse mit höchster Qualität, einfache Einbindung in automatisierte Systeme
- Automatisierte und mechanisierte Anwendungen im Maschinen-, Automobil-, Fahrzeug-, Behälter-, Apparate- und Schiffbau
- Stromregelung 0,5 A - 100 A
- Frei einstellbarer Hilfslichtbogenstrom 5 - 80 A (vorausgesetzt Brenner und Brennerschlauchpaket sind dafür ausgelegt)
- Plasma spotArc möglich
- Phasenausfallüberwachung (in Verbindung mit BUSINT ATCASE), Drahtfestbranderkennung (abhängig von Brennerausstattung)
- Hardware Not-Aus-Kreis für sicherheitsgerichtete Abschaltung
- Vertauschungssichere Anschlüsse für alle Medien
- Überwachung von Wasserdurchfluss
- Schweißstrom in 0,1 A Schritten einstellbar
- Digitale Gasregelung für Schutzgas und Plasmagas
- Medienüberwachung für Schutzgas-/Pilotgasdruck und -durchfluss
- 5 m Netzzuleitung
- 3 x 400 V Netzanschluss mit Neutraleiter (TN-S-Netz)
- 100 % geprüft und freigeschweißt

Einstellbereich Schweißstrom	0,5 A - 100 A
Einschaltdauer 40 °C	100 A / 100 %
Leerlaufspannung	79 V
Netzspannung	400 V
Netztoleranzen	-25 % - +20 %
Netzfrequenz	50 Hz / 60 Hz
Empf. Generatorleistung	6,8 kVA
Schutzart	IP23
Prüfzeichen	
EMV Klasse	A
Maße (L x B x H)	660 mm x 380 mm x 1250 mm
Gewicht	116 kg
Normen	IEC 60974-1, -3, -10 CL.A

Typ	Bezeichnung	Artikel-Nr.
Microplasma 102 Synergic RC CW GR	Plasma-DC-Schweißgerät mit digitaler Gasregelung, Synergic-RC-Anzeige und Anschlussmöglichkeit Kaltdraht, inkl. Transportpalette ‚PALETTE ROB XX2‘	090-007026-00502

Optionen/Zubehör

Optionen zur Nachrüstung	Artikel-Nr.
ON SENSOR UNIT WIRE END Drahtensensor	092-001190-00000



Microplasma DC 25-2 - 55-2 - 105-2 PG RC



- Microplasma-DC-Schweißgerät mit Comfort 2.0 P Steuerung
- Plasma- und WIG-Schweißen
- Steuerung Comfort 2.0 P, einfache Bedienung durch Click-Wheel
- Einrichten über Frontsteuerung oder Notebook mit Software PC300. NET
- Serienmäßige 19-polige Automatisierungsschnittstelle, für z.B. (Start/Stop, Strom fließt, Not/Aus)
- Optionale Schnittstellen RINT X12, Industriebusinterface BUSINT X11, Qualitätsmanagement-Software ewm Xnet
- Über Schnittstellen steuerbare Parameter: 256 JOBS mit je 15 Programmen im Programmbetrieb oder Leitspannungs- bzw. Leitsignalbetrieb mittels RINT X12: Schweißstrom, Absenktstrom, Impulszeit, Pausenzeit; BUSINTX11: Hauptstrom, Absenktstrom, Impulszeit, Puls-pausenzeit, Abstiegszeit, Anstiegszeit, Frequenz
- RINT X12 und BUSINT X11 zum Einbau in externen Schaltschrank
- Optimiert für automatisierte Anwendungen: Einzigartiges digitales System der zweiten Generation für reproduzierbare Schweißergebnisse mit höchster Qualität, einfache Einbindung in automatisierte Systeme
- Automatisierte und mechanisierte Anwendungen im Maschinen-, Automobil-, Fahrzeug-, Behälter-, Apparate-, Schiffbau, Messgeräte- und Armaturenbau, Elektroindustrie, Luft-, Raumfahrt und Kerntechnik
- Strombereich von 0,3 - 20 A, 0,3 - 50 A, bzw. 0,3 - 100 A
- Plasma- und WIG-Schweißstrom in 0,1 A Schritten einstellbar
- Hilfslichtbogenstrom getrennt einstellbar für Startphase (2 bis 12A) und Schweißphase, sowie Endkrater und Schweißpause in 3 Stufen (2A, 4A und 6A)
- Der Hilfslichtbogenstrom kann an vier Arbeitspunkten auf den Schweißprozess angepasst werden (vor, während und nach dem Schweißen, sowie in Schweißpausen)
- Hohe Zündsicherheit durch eine Leerlaufspannung von 95 V
- Temperatur-, Durchfluss- und Drucküberwachung des Kühlmittelkreislaufes
- Gasdosiereinheit mit zwei Gasmengensmessern für Schutzgas 3,5 – 20 l/min und Pilotgas 0,1 – 1,1 l/min
- Medienüberwachung für Schutzgas-/Pilotgasdruck vor Prozessbeginn
- Optionales Funktionsmodul mit digitalen Gasregelventilen
- Optionales Funktionsmodul für Anwendungen mit Drahtzusatz, zum Anschluss von T drive 4 Rob 2 oder T drive 4 Rob 3
- Vertauschungssichere Anschlüsse für alle Medien
- Wassergekühlt mit Kühlmodul cool 50 MPW50 oder Rückkühlgeräten der RK-Serie
- Optional mit LAN oder WiFi vernetzbar, ewm Xnet ready
- PC Schnittstelle für Software PC300.Net
- 3,5 m Netzzuleitung mit 16 A Schuko-Stecker
- 100 % geprüft und freigeschweißt

Microplasma	25	55	105
Einstellbereich Schweißstrom	0,3 A - 20 A	0,3 A - 50 A	0,3 A - 100 A
Einschaltdauer 40 °C	–	–	100 A / 60 %
	20 A / 100 %	50 A / 100 %	70 A / 100 %
Leerlaufspannung	95 V		
Netzspannung	230 V		
Netztoleranzen	-40 % - +15 %		
Netzfrequenz	50 Hz / 60 Hz		
Empf. Generatorleistung	2 kVA	4,2 kVA	7,8 kVA
Schutzart	IP23		
Prüfzeichen	CE UK EAC S	CE UK EAC S	S CE EAC
EMV Klasse	A		
Maße (L x B x H)	625 mm x 377 mm x 531 mm		
	24,6 inch x 14,8 inch x 20,9 inch		
Gewicht	36,6 kg		
	80,7 lbs		
Normen	IEC 60974-1, -3, -10 CL.A		

Typ	Bezeichnung	Artikel-Nr.
Microplasma 25-2 PG RC	Microplasma-Schweißgerät mit Präzisions-Gasdosiereinheit	090-007033-00502
Microplasma 55-2 PG RC	Microplasma-Schweißgerät mit Präzisions-Gasdosiereinheit	090-007034-00502
Microplasma 105-2 PG RC	Microplasma-Schweißgerät mit Präzisions-Gasdosiereinheit	090-007035-00502

► Informationen zu den externen Interfacevarianten finden Sie im Kapitel Zubehör

Optionen/Zubehör

Kühlgeräte		Artikel-Nr.
<p>Cool 50 MPW50 Kühlmodul mit Kreiselpumpe Kühlmodul für wassergekühlte Schweißbrenner Empfohlen für manuelle und teilmechanisierte Schweißaufgaben Beim automatisierten Einsatz der Microplasma empfehlen wir den Einsatz eines Rückkühlgerätes Modulare Bauform, werkzeuglose Montage Sehr gute Brennerkühlung und damit Kosteneinsparung bei Brennerschleißteilen durch leistungsstarke Kreiselpumpe Außenliegender Kühlwasser-Einfüllstutzen mit Füllstandanzeige</p>		090-008818-00502
<p>Transportwagen Transportwagen (4 Rollen) zum Transport einer Stromquelle, eines Kühlmoduls oder einer Werkzeugbox und zwei Gasflaschen 4 Rollen Zum Transport einer Stromquelle, eines Kühlmoduls und einer oder zwei Gasflaschen Standardmäßig kranbar über vier Befestigungspunkte Ab Werk gebremste Rollen Standfeste, stabile Bauweise</p>		
<p>Trolley 55-6 DF</p>		090-008826-00000
<p>Trolley 55-6 Transportwagen (4 Rollen) zum Transport einer Stromquelle, eines Kühlmoduls oder einer Werkzeugbox und einer Gasflasche</p>		090-008825-00000
<p>Optionen zur Nachrüstung</p>		Artikel-Nr.
<p>ON WAK TG.03/TG.04/TG.09/K.02 Radmontagesatz Rädersatz - erleichtert die Arbeit bei häufig wechselnden Schweißplätzen</p>		092-001356-00000
<p>ON Filter TG.04/K.02 Schmutzfilter für Lufteinlass Schmutzfilter für Schweißgerät und Kühlmodul Set bestehend aus einem Filterelement aus Edelstahl und einer Kunststoffhalterung Für Schweißgerät und Kühlmodul wird jeweils ein 1 Set benötigt Schützt das Schweißgerät und das Kühlmodul vor extremer Verschmutzung Werkzeuglos zur Reinigung montier- und demontierbar Befestigungsmittel unverlierbar Leicht zu reinigen</p>		092-002698-00000

Optionen/Zubehör

Optionen für Schweißgeräte		Artikel-Nr.
OW 440/460/480 Volt Ausrüstung der Geräte 355/405/505 sowie 351/401/451/501/551 für 3x 440/460/480V Netzanschluss (ausgenommen kompakte Geräten der 355er Serie, sowie Tetrix AC/DC) - Werkseinbau, keine Nachrüstung Multispannungsausführung für den Betrieb an Netzspannungen 440 V, 460 V und 480 V Nicht möglich mit kompakten Geräten der 355er Serie, sowie Tetrix AC/DC-Schweißgeräten!		092-002647-00001
ON Key Switch Tetrix Schlüsselschalter ► Nicht möglich bei Tetrix 300-Comfort-Geräten!		092-001828-00000
Anschlusskabel Anschlusskabel 19-polig, einseitig Aderendhülsen		Artikel-Nr.
RA5 19POL 1x 5M		092-001569-00005
RA10 19POL 1x 10M		092-001569-00010
RA15 19POL 1x 15M		092-001569-00015
RA20 19POL 1x 20M		092-001569-00020
RA25 19POL 1x 25M		092-001569-00025
Werkstückleitungen Werkstückleitung mit Kabelschuh		Artikel-Nr.
WK70/CL 5m		092-002078-00005
WK70/CL 10m		092-002078-00010
WK95/CL 5m		092-001990-00005
WK95/CL 10m		092-001990-00010
Werkstückleitung mit Kabelschuh, abgewinkelt ► Für die Verwendung an 1000A Stromquellen.		
WK95QMM 5m		092-003993-00005
WK95QMM 10m		092-003993-00010
Allgemein ADAP HILIBO Bananenbuchsenadapter		Artikel-Nr.
ON AL D13/27		092-001382-00000
Abdeckkappe für Lastbuchsen		092-003282-00000
ADAP 16/25-35 QMM		094-001780-00000
Adapter Schweißstrombuchse 9/13mm (16mm ² /35 mm ²)		
ADAP3 G1/4-G1/4 LKS		094-001652-00000
Gewindeadapter zum Anschluss von Gasschläuchen mit 1/4" Linksgewinde an Schweißgeräte mit Anschlussnippel 1/4" Rechtsgewinde		
Optionen zur Nachrüstung ON FILTER XX2 Schmutzfilter für Lufteinlass für Roboterstromquellen		Artikel-Nr. 092-002714-00000

Optionen zur Nachrüstung	Artikel-Nr.
Netzstecker	
Netzstecker	
► Passend zu allen Geräten mit Schweißstrom ab 350 A (außer kompakte Phoenix 355, kompakte Taurus 355 und Picomig 355)	
32A 5POLE/CEE	094-000207-00000
63A 5POLE/CEE	094-003410-00000
125A 5POLE/CEE	094-025475-00000
ADAP CEE16/SCHUKO	092-000812-00000
Adapter: Schuko-Kupplung/Stecker CEE16A	



Netzstecker	Artikel-Nr.
Netzstecker, montiert	
Netzstecker, Werkseinbau (keine Nachrüstung)	
► Passend zu allen Geräten mit Schweißstrom ab 350 A (außer kompakte Phoenix 355, kompakte Taurus 355 und Picomig 355)	
OW CEE 32A	092-008215-00000
OW CEE 63A	092-008216-00000



Übersicht

Plasma Automatisierung

Seite

Zubehör

Gasdosiereinheiten für Tetrax-Plasma-Geräte
ohne digitale Gasregelung

168

Gasdosiereinheiten für Tetrax-Plasma-Geräte ohne digitale Gasregelung



- Gasdosiereinheit mit 2 Gasmengenmessern
- Zum Betrieb der Gasdosiereinheiten ist ein entsprechender CONSTANT-Druckminderer vorzuschalten
- **Anwendungsgebiete:**
- Plasmaschweißen, +'-Pol: Aluminiumbasislegierungen
- Plasmaschweißen, -'-Pol: Hochlegierte Stähle, Nickel, Kupfer, Titan und Sonderlegierungen

Schutzgas	3,5 l/min - 20 l/min
Hilfslichtbogengas	0,3 l/min - 5,5 l/min
Maße (L x B x H)	386 mm x 182 mm x 170 A
Gewicht	3,76 kg

Typ	Bezeichnung	Artikel-Nr.
GDE 4	Gasdosiereinheit mit 2 Gasmengenmessern	090-008848-00000

Gasdosiereinheiten für Tetric-Plasma-Geräte ohne digitale Gasregelung



- Gasdosiereinheit mit 2 Gasmengenmessern
- Zum Betrieb der Gasdosiereinheiten ist ein entsprechender CONSTANT-Druckminderer vorzuschalten
- **Anwendungsgebiete:**
- Plasmaschweißen,+'-Pol: Aluminiumbasislegierungen
- Plasmaschweißen,-'-Pol: Hochlegierte Stähle, Nickel, Kupfer, Titan und Sonderlegierungen

Schutzgas	3,5 l/min - 20 l/min
Hilfslichtbogengas	0,1 l/min - 1,1 l/min
Maße (L x B x H)	386 mm x 182 mm x 170 mm
Gewicht	3,76 kg

Typ	Bezeichnung	Artikel-Nr.
GDE 4.1	Gasdosiereinheit mit 2 Gasmengenmessern	090-008849-00000

Gasdosiereinheiten für Tetrax-Plasma-Geräte ohne digitale Gasregelung



- Gasdosiereinheit mit 3 Gasmengennessern
- Zum Betrieb der Gasdosiereinheiten ist ein entsprechender CONSTANT-Druckminderer vorzuschalten
- **Anwendungsgebiete:**
- Plasmaschweißen, +'-Pol: Aluminiumbasislegierungen
- Plasmaschweißen, -'-Pol: Hochlegierte Stähle, Nickel, Kupfer, Titan und Sonderlegierungen

Schutzgas	3,5 l/min - 20 l/min
Hilfslichtbogengas	0,3 l/min - 5,5 l/min
Hilfslichtbogengas 2	0,1 l/min - 1,1 l/min
Maße (L x B x H)	386 mm x 234 mm x 170 mm
Gewicht	5,56 kg

Typ	Bezeichnung	Artikel-Nr.
GDE 5	Gasdosiereinheit mit 3 Gasmengennessern	090-008850-00000

Übersicht

Gateways



- Xnet LAN Gateway
- **Funktionsumfang:**
- Anschließen von Schweißgeräten ohne eingebaute Xnet Komponenten an ein Xnet System (für alle EWM-Geräte mit eingebauter 7-poliger Schnittstelle)
- Datenübertragung über Netzwerkkabel
- USB-Schnittstelle für Datenaufzeichnung und Datentransfer
- Anschluss eines Barcodescanners möglich
- Anmeldemöglichkeit über Xbutton
- Digitales Display mit Bedienung über Click-Wheel
- **Darstellung folgender Informationen auf dem Display:**
- Netzwerkstatus, Netzwerkkonfiguration, Soll-/ Ist-Schweißparameter, JOB-Informationen, Xnet Monitoring der Schweißparameter in Echtzeit, WPQR Schweißdatenassistent, Bauteilinformationen, Fehler und Warnungen im System
- **Für die Verwendung wird eine Xnet-Gerätelizenz benötigt**

Typ	Bezeichnung	Artikel-Nr.
Xnet LAN Gateway	LAN Gateway im externen Gehäuse	090-008833-00502

► Der Lieferumfang beinhaltet einen Xbutton (schwarz). Weitere Xbutton finden Sie im Zubehör

Optionen/Zubehör

Xnet Hardware	Artikel-Nr.
SCAN BC 8PoI	090-008823-00000

Scanner
 Zur Bauteilverwaltung in Verbindung mit Xnet-Software
 Scannen von QR- und Barcodes
 Scannen von Codes von einem LCD-Bildschirm
 Beim Anschluss an Schweißgeräte mit integriertem Xnet Gateway ist geräteseitig die Option OW 8PoI Scanner notwendig





- Xnet WiFi Gateway
- **Funktionsumfang:**
- Anschließen von Schweißgeräten ohne eingebaute Xnet-Komponenten an ein Xnet-System (für alle EWM-Geräte mit eingebauter 7-poliger Schnittstelle)
- Datenübertragung über WiFi oder Netzwerkkabel
- USB-Schnittstelle für Datenaufzeichnung und Datentransfer
- Anschluss eines Barcodescanners möglich
- Anmeldemöglichkeit über Xbutton
- Digitales Display mit Bedienung über Click-Wheel
- **Darstellung folgender Informationen auf dem Display:**
- Netzwerkstatus, Netzwerkkonfiguration, Soll-/ Ist-Schweißparameter, JOB-Informationen, Xnet Monitoring der Schweißparameter in Echtzeit, WPQR Schweißdatenassistent, Bauteilinformationen, Fehler und Warnungen im System
- **Für die Verwendung wird eine Xnet-Gerätelizenz benötigt**

Typ	Bezeichnung	Artikel-Nr.
Xnet WiFi Gateway	WiFi Gateway im externen Gehäuse	090-008834-00502

► Der Lieferumfang beinhaltet einen Xbutton (schwarz). Weitere Xbutton finden Sie im Zubehör

Optionen/Zubehör

Xnet Hardware	Artikel-Nr.
SCAN BC 8Pol Scanner Zur Bauteilverwaltung in Verbindung mit Xnet-Software Scannen von QR- und Barcodes Scannen von Codes von einem LCD-Bildschirm Beim Anschluss an Schweißgeräte mit integriertem Xnet Gateway ist geräteseitig die Option OW 8Pol Scanner notwendig	090-008823-00000



Optionen/Zubehör

Anschlusskabel	Artikel-Nr.
Anschlusskabel, 7-polig 7-poliges Anschlusskabel, geeignet für die Verlegung in Schleppketten ► Anschluss- und Verlängerungskabel für externe LAN und WiFi Gateway, Panel, Fernsteller	
FRV-25 7POL 10m	092-003417-00010
FRV-25 7POL 15m	092-003417-00015
FRV-25 7POL 20m	092-003417-00020
FRV-25 7POL 25m	092-003417-00025
FRV-25 7POL 30m	092-003417-00030
Optionen zur Nachrüstung	Artikel-Nr.
Splitter 2x 7POL Verteilerbox zur Erweiterung der vorhandenen 7-poligen Schnittstellen am Schweißgerät	 090-008302-00000
ON SH FS.02 Scannerhalterung zur Montage an Gateway	 092-004492-00000
Anschlusskabelverlängerung	Artikel-Nr.
Digitales 7-poliges Kabel Verlängerung für 7-poligen Fernsteller mit fest verbautes Kabel Anschlusskabel für Fernsteller und Gateways ohne fest verbautes Kabel	
FRV 7POL 0.5m	092-000201-00004
FRV 7POL 1m	092-000201-00002
FRV 7POL 5m	092-000201-00003
FRV 7POL 10m	092-000201-00000
FRV 7POL 15m	092-000201-00005
FRV 7POL 20m	092-000201-00001
FRV 7POL 25m	092-000201-00007

Übersicht

Plasma Automatisierung			Seite
Drahtvorschubgeräte	WIG / Plasma	T drive 4 Rob 2	176
		T drive 4 Rob 3	177

WIG / Plasma T drive 4 Rob 2



- Drahtvorschubgerät für hohe Abschmelzleistungen des Kaltdrahts bis 10 m / min
- Reproduzierbare Drahtgeschwindigkeit durch voll-digitale Regelung mit Inkrementalgeber, einstellbar in Schritten von 0,1 m/min
- 4-Rollenantrieb in Metallbauweise mit großen 37 mm Rollen, ab Werk ausgerüstet für 1,0 / 1,2 mm Stahldrähte
- Mit Sichtfenster zur Kontrolle des Drahtvorschubantriebs
- Separate Tasten an der Frontseite für Drahrückzug, Gastest und Drahteinfädeln
- Kompaktes Gerät für einfache Montage auf oder neben dem Roboter
- Hohe Prozesssicherheit durch Steuerung, Regelung und Überwachung aller Prozessdaten über ein zentrales, digitales Bussystem
- Montageblech mit Zugentlastung zur Befestigung (Option)

Drahtgeschwindigkeit	Drahtgeschwindigkeit , 0,3 m/min - 10 m/min , 0,1 m/min
Drahtgeschwindigkeit Schritte	0,1 m/min
Rollenbestückung ab Werk	1,0 + 1,2 mm , Stahl
Prüfzeichen	CE EAC
Maße (L x B x H)	407 mm x 201 mm x 229 mm
Gewicht	9,8 kg
Normen	IEC 60974-1, -5, -10 CL.A

Typ	Bezeichnung	Artikel-Nr.
T drive 4 Rob 2 IG3	Drahtvorschubgerät für automatisierte Anwendungen, IG3 Tacholösung	090-008785-00502

► Ersatzrollen sowie Antriebsrollen für verschiedene Schweißzusatzwerkstoffe finden Sie im Kapitel 'Zubehör Drahtvorschubgeräte'

Optionen/Zubehör

Antriebsrollen - Umrüstsets		Artikel-Nr.
Umrüstset für Aluminium		
Beinhaltet 4 Zwillingrollen, 2 Zahnkränze und 2 Distanzringe		
URUE AL 4ZR4R 0.8+1.0 SF		092-002268-00000
URUE AL 4ZR4R 1.0+1.2 SF		092-002266-00000
URUE AL 4ZR4R 1.2-1.6 SF		092-002269-00000
URUE AL 4ZR4R 2.4-3.2 SF		092-002270-00000
Umrüstset für Fülldraht		
Beinhaltet 2 Zwillingrollen, 2 Zahnkränze, 2 Gegendruckrollen und 2 Distanzringe		
URUE ROE 2DR4R 0.8/0.9+0.8/0.9 SF		092-000410-00000
URUE ROE 2DR4R 1.0/1.2+1.4/1.6 SF		092-000411-00000
URUE ROE 2DR4R 1.4/1.6+2.0/2.4 SF		092-000412-00000
URUE ROE 2DR4R 2.8+3.2 SF		092-000413-00000

WIG / Plasma T drive 4 Rob 3



- Leichtes, kompaktes Drahtvorschubgerät für hochpräzise Kaltdrahtförderung
- Reproduzierbare Drahtgeschwindigkeit durch voll-digitale Regelung mit Inkrementalgeber, einstellbar in Schritten von 0,01 m/min
- LED-Anzeige Prozessstatus
- 4-Rollenantrieb in Metallbauweise mit großen 37 mm Rollen, ab Werk ausgerüstet für 1,0 / 1,2 mm Stahldrähte
- Rollenwechsel ohne Werkzeug, unverlierbare Schrauben
- Mit Sichtfenster zur Kontrolle des Drahtvorschubantriebs
- Separate Tasten an der Frontseite für Drahrückzug, Gastest und Drahtefädeln
- Kompaktes Gerät für einfache Montage auf oder hinter der 3. Roboterachse
- Hohe Prozesssicherheit durch Steuerung, Regelung und Überwachung aller Prozessdaten über ein zentrales, digitales Bussystem
- Montageblech mit Zugentlastung zur Befestigung (Option)
- Montageblech mit Zugentlastung

Drahtgeschwindigkeit	Drahtgeschwindigkeit , 0,1 m/min - 5 m/min , 0,01 m/min , 4
Drahtgeschwindigkeit Schritte	0,01 m/min
Rollenbestückung ab Werk	1,0 + 1,2 mm , Stahl
Prüfzeichen	
Maße (L x B x H)	345 mm x 230 mm x 250 mm
Gewicht	6,5 kg
Normen	IEC 60974-1, -5, -10 CL.A

Typ	Bezeichnung	Artikel-Nr.
T Drive 4 Rob 3 LI IG3	Drahtvorschubgerät für automatisierte Anwendungen, linksöffnend, IG3 Tacholösung	090-008784-00502
T drive 4 Rob 3 RE IG3	Drahtvorschubgerät für automatisierte Anwendungen, rechtsöffnend, IG3 Tacholösung	090-008783-00502

► Ersatzrollen sowie Antriebsrollen für verschiedene Schweißzusatzwerkstoffe finden Sie im Kapitel 'Zubehör Drahtvorschubgeräte'

Optionen/Zubehör

Antriebsrollen - Umrüstsets		Artikel-Nr.
Umrüstset für Aluminium		
Beinhaltet 4 Zwillingsrollen, 2 Zahnkränze und 2 Distanzringe		
URUE AL 4ZR4R 0.8+1.0 SF		092-002268-00000
URUE AL 4ZR4R 1.0+1.2 SF		092-002266-00000
URUE AL 4ZR4R 1.2-1.6 SF		092-002269-00000
URUE AL 4ZR4R 2.4-3.2 SF		092-002270-00000
Umrüstset für Fülldraht		
Beinhaltet 2 Zwillingsrollen, 2 Zahnkränze, 2 Gegendruckrollen und 2 Distanzringe		
URUE ROE 2DR4R 0.8/0.9+0.8/0.9 SF		092-000410-00000
URUE ROE 2DR4R 1.0/1.2+1.4/1.6 SF		092-000411-00000
URUE ROE 2DR4R 1.4/1.6+2.0/2.4 SF		092-000412-00000

Übersicht

Plasma Automatisierung		Seite	
	PWM 25	180	
	PWM 100	182	
	PWM 150	184	
	PWM 250	186	
	PWM 150 ROB	188	
Schweißbrenner	Plasma-Schweißbrenner	PT 150	191
		PT 250	194
		AMW 250	196
		AMW 250-1	198
		PWM 350-S90	200
		PWM 350-S180	204

Plasma-Schweißbrenner PWM 25

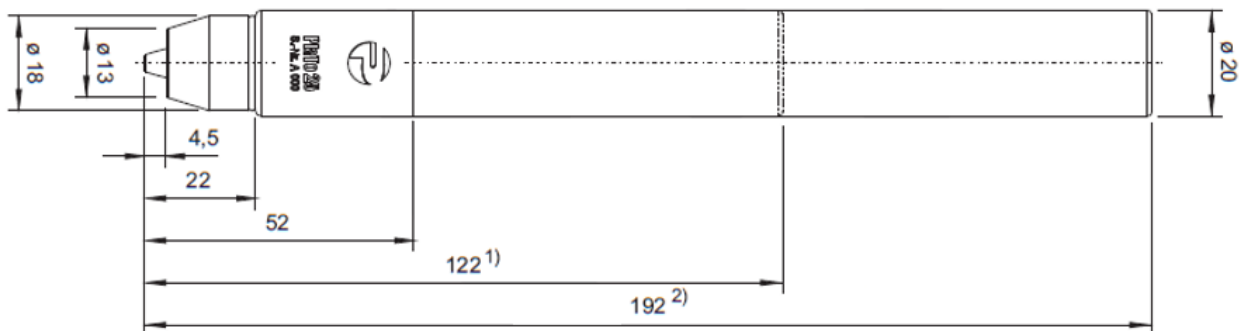


Plasma-Maschinenschweißbrenner

- Gerade Ausführung (Stiftschweißbrenner)
- Spannschaft D=20mm, L=192mm
- Grundausrüstung: Elektrode 1,0mm; Plasmadüse lang 1,0mm; Gasdüse lang 11mm
- Für dünnste Materialstärken 0,05mm bis 1mm

**Einschaltdauer DC-
Hilfslichtbogenstrom**

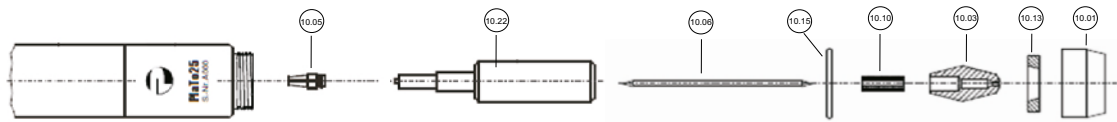
25 A / 100 %
Hilfslichtbogenstrom - 4 A - 10 A



Pos.	Typ	Bezeichnung	Länge m	Artikel-Nr.
9	PWM 25 3m	Plasma-Maschinenschweißbrenner	3,0	394-006510-00000

- ▶ Weitere Längen auf Anfrage erhältlich
- ▶ Nur mit Rückkühlgerät RK1 verwenden

Verschleißteile/Zubehör



Pos.	Bezeichnung	Ø Elektrode	Ø Düse	Länge	Schweißstrom max.	Artikel-Nr.
		mm	mm			
10.01	Gasdüse, lang	-	9,5	-	-	094-008240-00000
10.01	Gasdüse, lang	-	11	-	-	094-008239-00000
10.01	Gasdüse, kurz	-	11	-	-	094-008237-00000
10.01	Gasdüse, kurz	-	12	-	-	094-008238-00000
10.03	Plasmadüse	-	0,5	-	10	094-009256-00000
10.03	Plasmadüse, lang	-	0,5	-	10	094-009396-00000
10.03	Plasmadüse	-	0,6	-	15	094-008282-00000
10.03	Plasmadüse, lang	-	0,6	-	15	094-009397-00000
10.03	Plasmadüse	-	0,8	-	20	094-008243-00000
10.03	Plasmadüse, lang	-	0,8	-	20	094-008252-00000
10.03	Plasmadüse	-	1	-	25	094-008244-00000
10.03	Plasmadüse, lang	-	1	-	25	094-008253-00000
10.03	Plasmadüse	-	1,2	-	30	094-008245-00000
10.03	Plasmadüse, lang	-	1,2	-	30	094-008254-00000
10.03	Plasmadüse	-	1,4	-	40	094-008246-00000
10.03	Plasmadüse, lang	-	1,4	-	40	094-008255-00000
10.03	Plasmadüse	-	1,6	-	50	094-008247-00000
10.03	Plasmadüse, lang	-	1,6	-	45	094-008256-00000
10.03	Plasmadüse	-	1,8	-	60	094-008248-00000
10.03	Plasmadüse, lang	-	1,8	-	50	094-008257-00000
10.03	Plasmadüse	-	2	-	70	094-008249-00000
10.03	Plasmadüse, lang	-	2	-	60	094-008258-00000
10.05	Spannzange	1	-	-	-	394-007387-00000
10.05	Spannzange	1,5	-	-	-	394-007388-00000
10.06	Wolframelektrode, spezial	1	-	51	-	094-019629-00000
10.06	Wolframelektrode, spezial	1,5	-	51	-	094-008261-00000
10.10	Gasführungseinsatz	1	-	-	-	094-019628-00000
10.10	Gasführungseinsatz	1,5	-	-	-	094-008241-00000
10.13	Gaslinse, grobporig	-	-	-	-	094-008281-00000
10.13	Gaslinse, feinporig	-	-	-	-	094-008242-00000
10.15	O-Ring für Gasdüse	-	-	-	-	094-008236-00000
10.22	Elektrodenschlüssel	1	-	-	-	394-007268-00000
10.22	Elektrodenschlüssel	1,5	-	-	-	394-007269-00000
-	Elektrodeneinstellehre	-	-	-	-	094-008262-00000

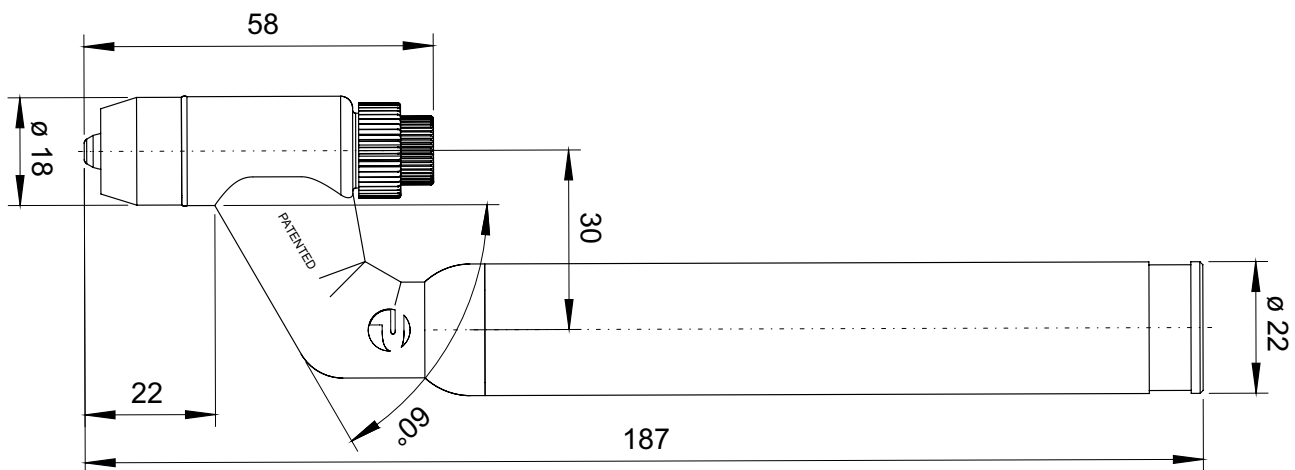
Plasma-Schweißbrenner PWM 100



Plasma-Maschinenschweißbrenner

- 30 mm versetzter Aufnahmeschaft
- Grundausstattung: Wolframelektrode 1,5mm, Plasmadüse lang 1,8mm, Gasdüse lang 11mm

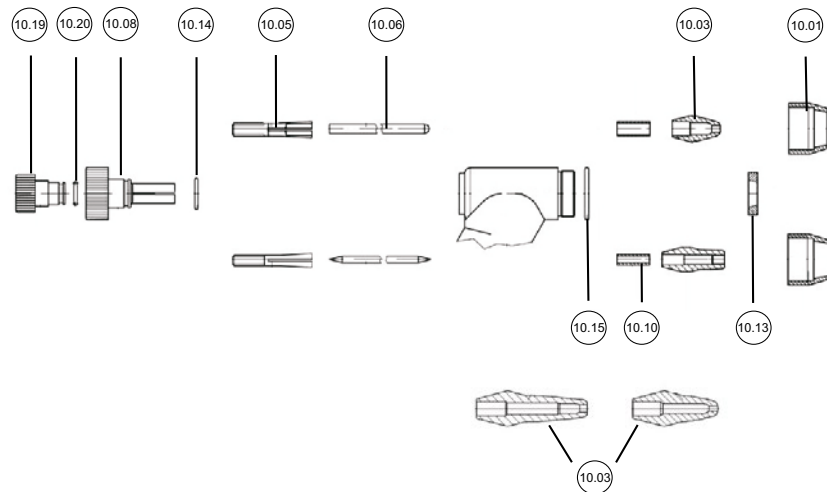
Einschaltdauer DC-	100 A / 100 %
Einschaltdauer AC	80 A / 100 %
Einschaltdauer DC+	35 A / 100 %
Hilfslichtbogenstrom	Hilfslichtbogenstrom - 2 A - 12 A



Pos.	Typ	Bezeichnung	Länge m	Artikel-Nr.
9	PWM 100 3M	Plasma-Maschinenschweißbrenner	3,0	094-013799-00000

- ▶ Weitere Längen auf Anfrage erhältlich
- ▶ Nur mit Rückkühlgeräten RK2/RK3 verwenden

Verschleißteile/Zubehör



Pos.	Bezeichnung	Ø Elektrode	Ø Düse	Länge	Schweißstrom max.	Artikel-Nr.
		mm	mm	mm	A	
10.01	Gasdüse, lang	-	9,5	-	-	094-008240-00000
10.01	Gasdüse, lang	-	11	-	-	094-008239-00000
10.01	Gasdüse, kurz	-	11	-	-	094-008237-00000
10.01	Gasdüse, kurz	-	12	-	-	094-008238-00000
10.03	Plasmadüse	-	0,8	-	20	094-008243-00000
10.03	Plasmadüse, lang	-	0,8	-	20	094-008252-00000
10.03	Plasmadüse	-	1	-	25	094-008244-00000
10.03	Plasmadüse, lang	-	1	-	25	094-008253-00000
10.03	Plasmadüse	-	1,2	-	30	094-008245-00000
10.03	Plasmadüse, lang	-	1,2	-	30	094-008254-00000
10.03	Plasmadüse	-	1,4	-	40	094-008246-00000
10.03	Plasmadüse, lang	-	1,4	-	40	094-008255-00000
10.03	Plasmadüse	-	1,6	-	50	094-008247-00000
10.03	Plasmadüse, lang	-	1,6	-	45	094-008256-00000
10.03	Plasmadüse	-	1,8	-	60	094-008248-00000
10.03	Plasmadüse, lang	-	1,8	-	50	094-008257-00000
10.03	Plasmadüse	-	2	-	70	094-008249-00000
10.03	Plasmadüse, lang	-	2	-	60	094-008258-00000
10.03	Plasmadüse	-	2,4	-	90	094-008250-00000
10.03	Plasmadüse	-	3	-	100	094-008251-00000
10.03	Plasmadüse, lang	-	3	-	90	094-008260-00000
10.05	Spannzange	1,5	-	-	-	094-008235-00000
10.05	Spannzange	2,4	-	-	-	094-008277-00000
10.06	Wolframelektrode, spezial	1,5	-	72	-	094-008951-00000
10.06	Wolframelektrode, DC-	2,4	-	75	-	094-008789-00000
10.07	Brennerkappe	-	-	-	-	094-008263-00000
10.08	Spannzangengehäuse	-	-	-	-	094-008276-00000
10.10	Gasführungseinsatz	1,5	-	-	-	094-008241-00000
10.10	Gasführungseinsatz	2,4	-	-	-	094-008787-00000
10.13	Gaslinse, grobporig	-	-	-	-	094-008281-00000
10.13	Gaslinse, feinporig	-	-	-	-	094-008242-00000
10.14	O-Ring für Spannzangengehäuse	-	-	-	-	094-008234-00000
10.15	O-Ring für Gasdüse	-	-	-	-	094-008236-00000
10.19	Brennerkappe komplett	-	-	-	-	094-008274-00000
10.20	O-Ring für Brennerkappe	-	-	-	-	094-008233-00000
-	Ersatzteilbox PWH / PWM 100	-	-	-	-	094-008270-00000
-	Elektrodeneinstellehre	-	-	-	-	094-008262-00000

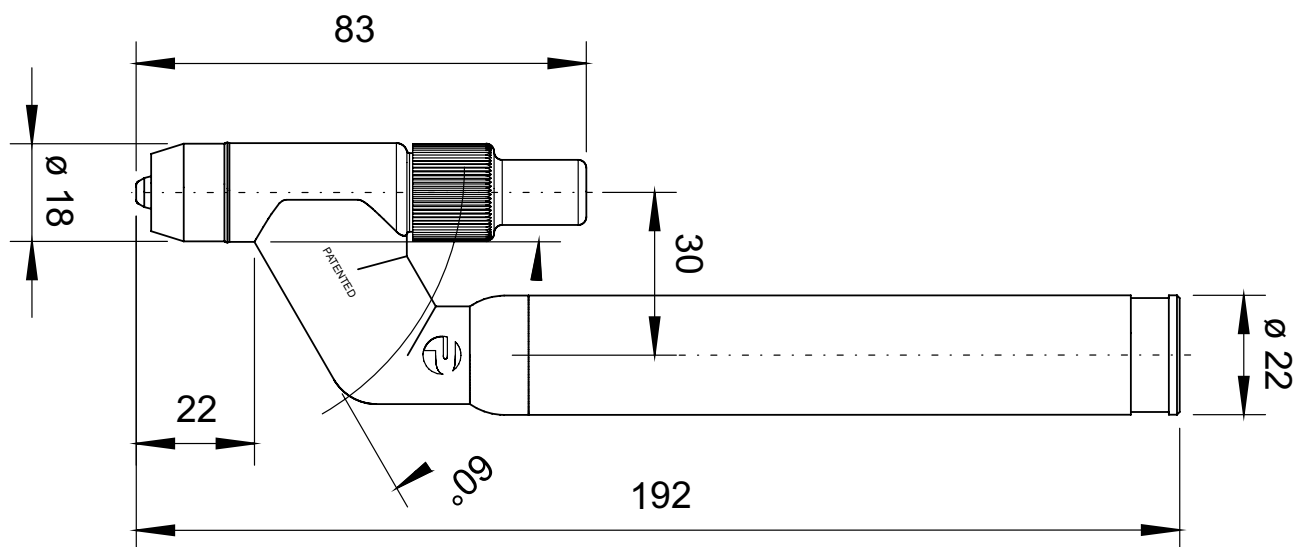
Plasma-Schweißbrenner PWM 150



Plasma-Maschinenschweißbrenner

- 30 mm versetzter Aufnahmeschaft
- Grundausstattung: Elektrode 2,4mm, Plasmadüse 2,4mm, Gasdüse kurz 12mm

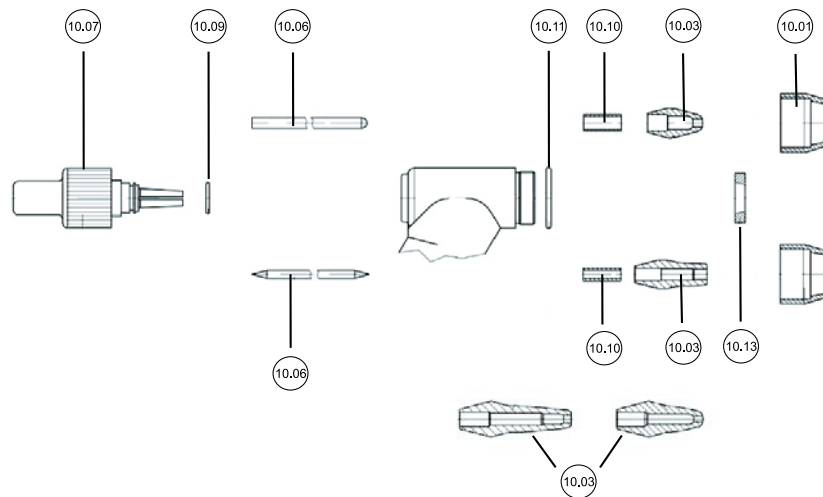
Einschaltdauer DC-	150 A / 100 %
Einschaltdauer AC	120 A / 100 %
Einschaltdauer DC+	50 A / 100 %
Hilfslichtbogenstrom	Hilfslichtbogenstrom - 2 A - 12 A



Pos.	Typ	Bezeichnung	Länge m	Artikel-Nr.
9	PWM 150 4 m, 2,4 mm	Plasma-Maschinenschweißbrenner	4,0	094-008784-00000
9	PWM 150 6m, 2,4 mm		6,0	094-008784-00006

- ▶ Weitere Längen auf Anfrage erhältlich
- ▶ Nur mit Rückkühlgeräten RK2/RK3 verwenden

Verschleißteile/Zubehör



Pos.	Bezeichnung	Ø Elektrode	Ø Düse	Länge	Schweiß- strom max.	Artikel-Nr.
		mm	mm	mm	A	
10.01	Gasdüse, lang	-	9,5	-	-	094-008240-00000
10.01	Gasdüse, lang	-	11	-	-	094-008239-00000
10.01	Gasdüse, kurz	-	11	-	-	094-008237-00000
10.01	Gasdüse, kurz	-	12	-	-	094-008238-00000
10.03	Plasmadüse	-	0,8	-	20	094-008243-00000
10.03	Plasmadüse, Pluspol	-	1,2	-	-	094-008264-00000
10.03	Plasmadüse	-	1,4	-	40	094-008246-00000
10.03	Plasmadüse	-	1,6	-	50	094-008247-00000
10.03	Plasmadüse, Pluspol	-	1,6	-	-	094-008265-00000
10.03	Plasmadüse	-	1,8	-	60	094-008248-00000
10.03	Plasmadüse	-	2	-	70	094-008249-00000
10.03	Plasmadüse, Pluspol	-	2	-	-	094-008266-00000
10.03	Plasmadüse, lang	-	2,2	-	70	094-008550-00000
10.03	Plasmadüse	-	2,4	-	90	094-008250-00000
10.03	Plasmadüse, Pluspol	-	2,4	-	-	094-008267-00000
10.03	Plasmadüse, lang	-	2,6	-	85	094-008551-00000
10.03	Plasmadüse	-	3	-	100	094-008251-00000
10.03	Plasmadüse	-	3,2	-	100	094-009126-00000
10.03	Plasmadüse	-	3,6	-	-	094-009395-00000
10.06	Wolframelektrode, spezial	1,5	-	72	-	094-008951-00000
10.06	Wolframelektrode, DC-	2,4	-	75	-	094-008789-00000
10.06	Wolframelektrode, DC-	3,2	-	75	-	094-008952-00000
10.07	Spannmodul	1,5	-	-	-	094-008557-00000
10.07	Spannmodul	2,4	-	-	-	094-009398-00000
10.07	Spannmodul	3,2	-	-	-	094-009399-00000
10.10	Gasführungseinsatz	1,5	-	-	-	094-008241-00000
10.10	Gasführungseinsatz	2,4	-	-	-	094-008787-00000
10.13	Gaslinse, feinporig	-	-	-	-	094-008242-00000
10.14	O-Ring für Spannzangengehäuse	-	-	-	-	094-008234-00000
-	Ersatzteilbox PWH / PWM 150	-	-	-	-	094-009674-00000
-	Elektrodeneinstellehre	-	-	-	-	094-008262-00000
-	Justier- und Prüfspitze	-	-	27,5	-	094-008556-00000
-	Düsenschlüssel	-	-	-	-	094-008554-00000

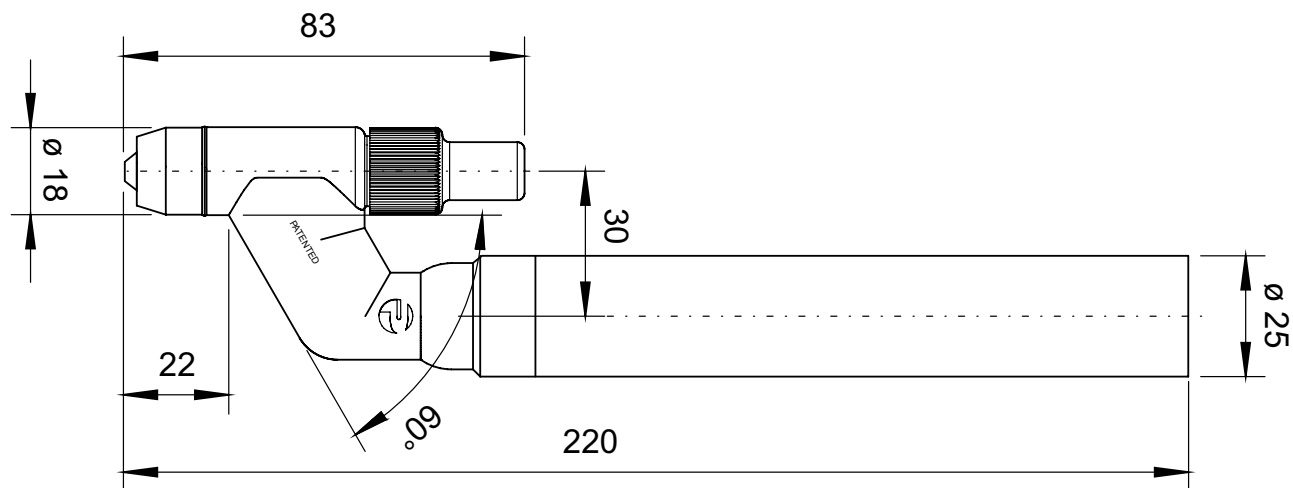
Plasma-Schweißbrenner PWM 250



Plasma-Maschinenschweißbrenner

- wassergekühlt
- 30 mm versetzter Aufnahmeschaft
- Grundausstattung: Gasdüse kurz 12 mm, Gasführungseinsatz: \varnothing 2,4 mm, Gaslinse, Plasmadüse \varnothing 2,4 mm, Spannmödul \varnothing 2,4 mm, Wolframelektrode, \varnothing 2,4 mm

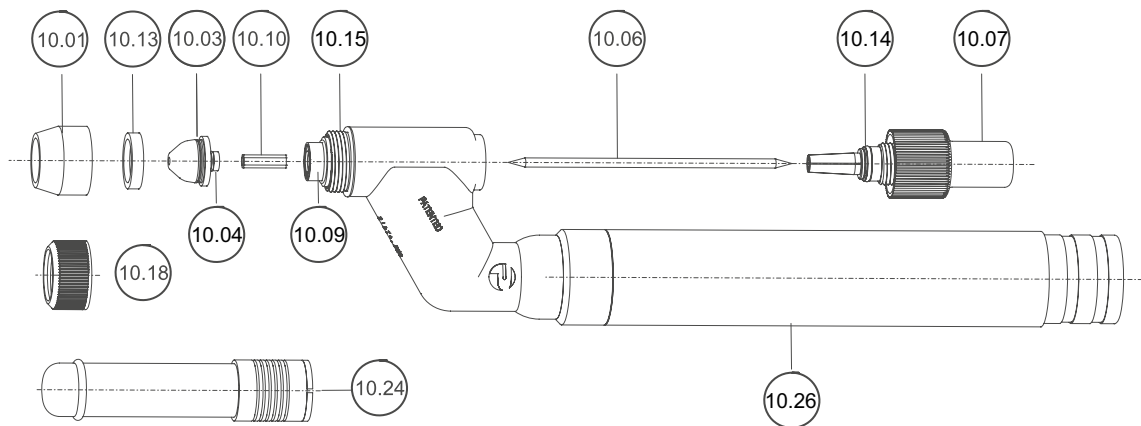
Einschaltdauer DC-	250 A / 100 %
Plasmagas	0,2 l/min - 1,5 l/min
Hilfslichtbogenstrom	Hilfslichtbogenstrom - 5 A - 12 A
Ø Düse	1 mm - 4,2 mm



Pos.	Typ	Bezeichnung	Länge m	Artikel-Nr.
9			4,0	094-019224-00000
9	PWM 250	Plasma-Maschinenschweißbrenner	6,0	094-019224-00006
9			8,0	094-019224-00008

- ▶ Weitere Längen auf Anfrage erhältlich
- ▶ Nur mit Rückkühlgerät RK2.1 / RK3.1 verwenden

Verschleißteile/Zubehör

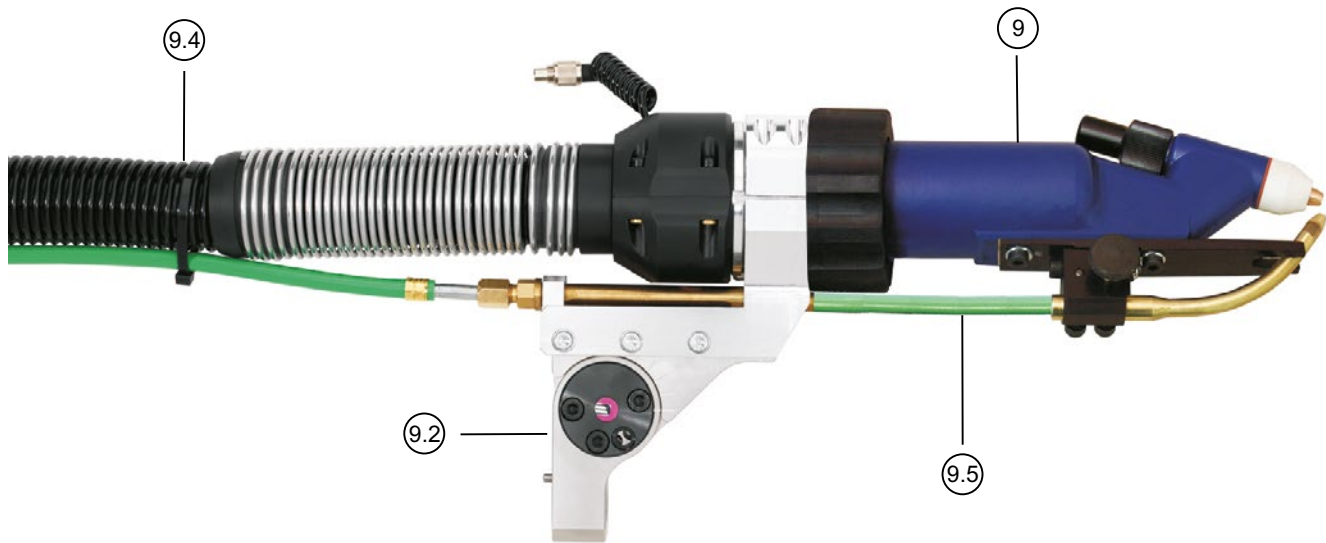


Pos.	Bezeichnung	Ø	Ø Düse	Länge	Artikel-Nr.
		Elektrode mm	mm	mm	
10.01	Gasdüse, kurz	-	11	-	094-008237-00000
10.01	Gasdüse, kurz	-	12	-	094-008238-00000
10.03	Plasmadüse	-	1	-	094-019228-00000
10.03	Plasmadüse	-	1.2	-	094-019229-00000
10.03	Plasmadüse	-	1.4	-	094-019230-00000
10.03	Plasmadüse	-	1.6	-	094-019231-00000
10.03	Plasmadüse	-	1.8	-	094-019232-00000
10.03	Plasmadüse	-	2	-	094-019233-00000
10.03	Plasmadüse	-	2.2	-	094-019234-00000
10.03	Plasmadüse	-	2.4	-	094-019235-00000
10.03	Plasmadüse	-	2.6	-	094-019236-00000
10.03	Plasmadüse	-	2.8	-	094-019237-00000
10.03	Plasmadüse	-	3	-	094-019238-00000
10.03	Plasmadüse	-	3.2	-	094-019239-00000
10.03	Plasmadüse	-	3.4	-	094-019240-00000
10.03	Plasmadüse	-	3.6	-	094-019241-00000
10.03	Plasmadüse	-	3.8	-	094-019242-00000
10.03	Plasmadüse	-	4	-	094-019243-00000
10.03	Plasmadüse	-	4.2	-	094-019244-00000
10.06	Wolframelektrode, spezial	1.5	-	72	094-008951-00000
10.06	Wolframelektrode, DC-	2.4	-	75	094-008789-00000
10.06	Wolframelektrode, DC+/AC	3.2	-	40	094-008268-00000
10.06	Wolframelektrode, DC-	3.2	-	75	094-008952-00000
10.07	Spannmodul	1.5	-	-	094-008557-00000
10.07	Spannmodul	2.4	-	-	094-009398-00000
10.07	Spannmodul	3.2	-	-	094-009399-00000
10.09	O-Ring für Plasmadüse	-	-	-	094-019245-00000
10.09	O-Ring	-	-	-	094-019227-00000
10.10	Gasführungseinsatz	1.5	-	-	094-008241-00000
10.10	Gasführungseinsatz	2.4	-	-	094-008787-00000
10.13	Gaslinse	-	-	-	094-019246-00000
10.14	O-Ring für Spannangengehäuse	-	-	-	094-008234-00000
10.15	O-Ring für Gasdüse	-	-	-	094-008236-00000
10.18	Düsenkappe	-	-	-	094-019247-00000
10.26	Griffstück	-	-	-	094-019250-00000

Optionen/Zubehör

Zubehör	Artikel-Nr.
PWH 250 Düsenziehwerkzeug	094-019248-00000
ADAP PWH 250 Anschlussstück	094-019249-00000

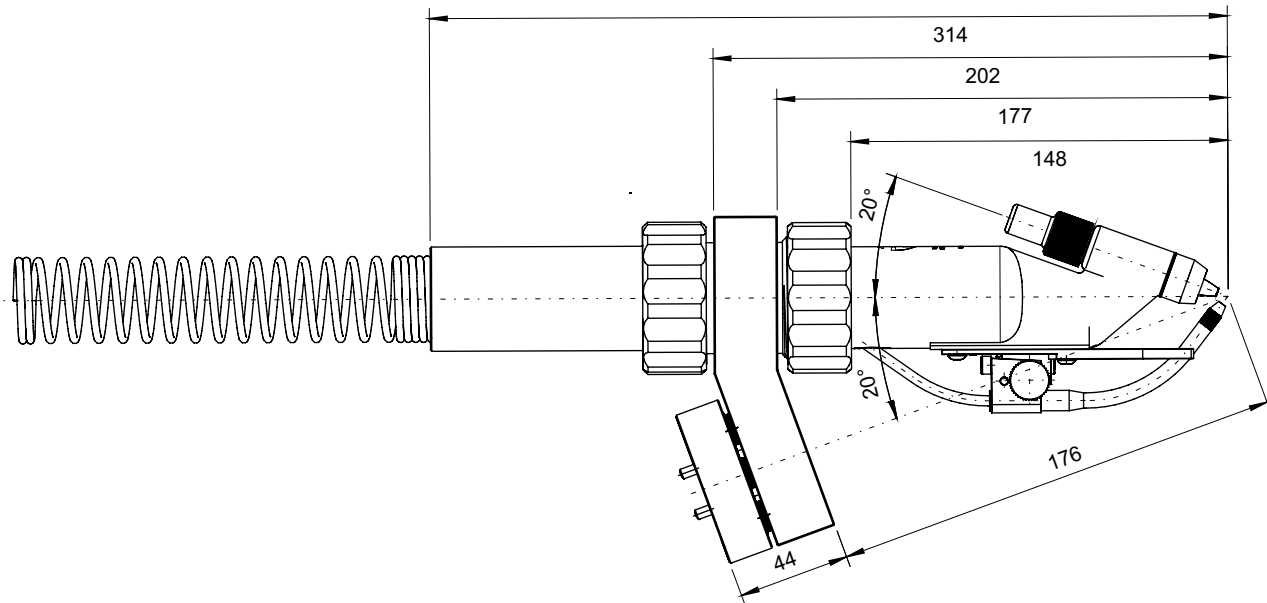
Plasma-Schweißbrenner PWM 150 ROB



Plasma-Maschinenschweißbrenner

- Höchste Leistungsdichte
- Optionale Kaltdrahtzufuhr
- Mediumschnittstelle mit Schnellwechseleinheit
- Grundausstattung: Spezialelektrode 1,5 mm, Plasmadüse 2,8 mm, Gasdüse lang 11 mm, Drahtzuführungsdüse 1,1 mm

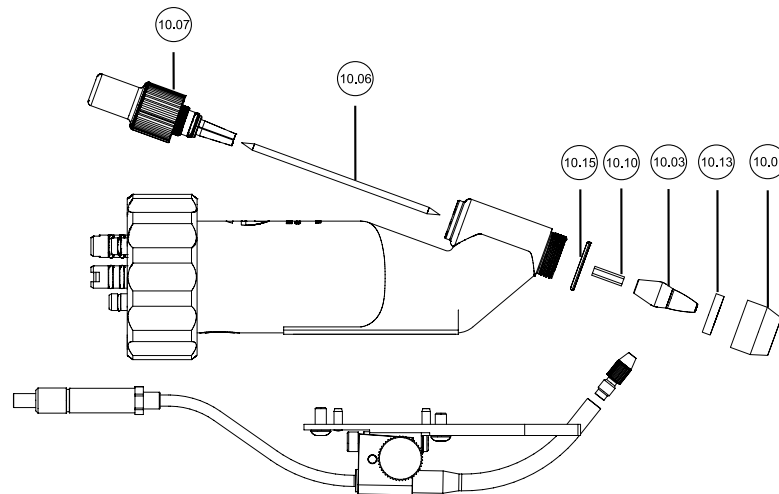
Einschaltdauer DC-	150 A / 100 %
Einschaltdauer AC	120 A / 100 %
Einschaltdauer DC+	50 A / 100 %
Hilfslichtbogenstrom	Hilfslichtbogenstrom - 2 A - 12 A



Pos.	Typ	Bezeichnung	Länge m	Artikel-Nr.
9	PWM 150 ROB 20°	Plasma-Maschinenschweißbrenner		094-021870-00000
9	PWM 150-ROB-20° KD		-	094-008495-00000
9.2	SH PLASMA CT	Segmenthalter Plasmabrenner		094-016314-00000
9.4	SP CT20 W 4m		4,0	094-016315-00000
9.4	SP CT20 W 6m	Schlauchpaket Plasmabrenner	6,0	094-016315-00006
9.4	SP CT20 W 8m		8,0	094-016315-00008
9.5	KDZ PMW 150 ROB TYP III	Kaltdrahtzuführung		094-008496-00000
20.03	-	Führung Drahtförderschlauch		094-016321-00000
20.04	-	Führungsrohr		094-016323-00000
20.06	-	Überwurfmutter Plasmabrenner		094-016325-00000

► Nur mit Rückkühlgeräten RK2/RK3 verwenden

Verschleißteile/Zubehör

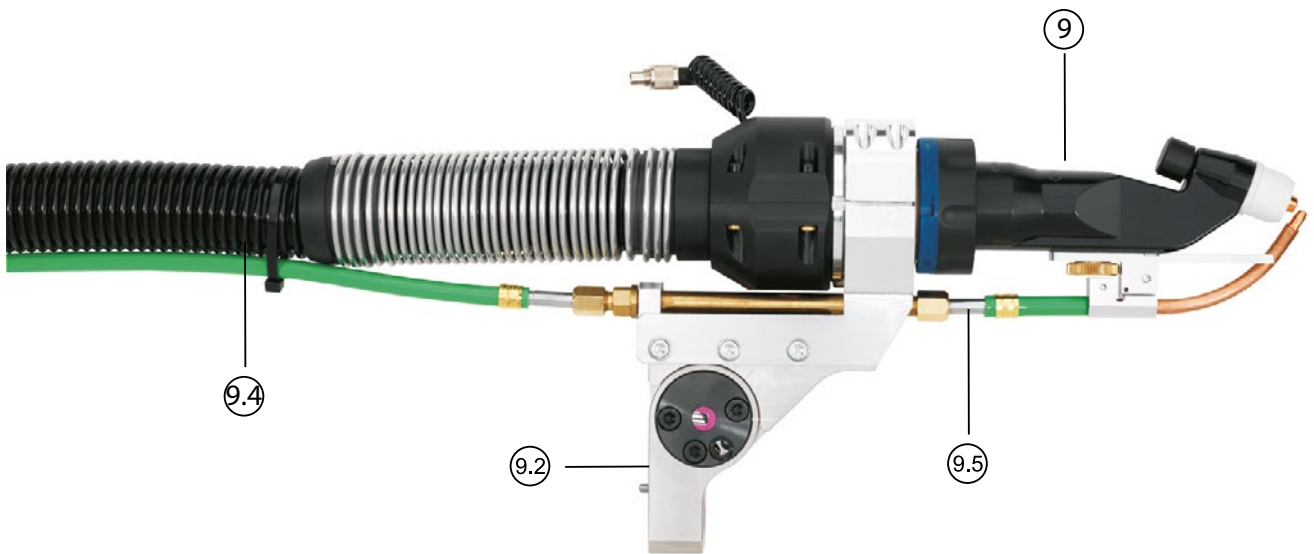


Pos.	Bezeichnung	Ø Elektrode	Ø Düse	Länge	Schweißstrom max.	Artikel-Nr.
		mm	mm	mm	A	
10.01	Gasdüse, lang	-	9,5	-	-	094-008240-00000
10.01	Gasdüse, lang	-	11	-	-	094-008239-00000
10.01	Gasdüse, kurz	-	11	-	-	094-008237-00000
10.01	Gasdüse, kurz	-	12	-	-	094-008238-00000
10.03	Plasmadüse	-	0,8	-	20	094-008243-00000
10.03	Plasmadüse, lang	-	0,8	-	20	094-008252-00000
10.03	Plasmadüse, lang	-	1	-	25	094-008253-00000
10.03	Plasmadüse, Pluspol	-	1,2	-	-	094-008264-00000
10.03	Plasmadüse, lang	-	1,2	-	30	094-008254-00000
10.03	Plasmadüse	-	1,4	-	40	094-008246-00000
10.03	Plasmadüse, lang	-	1,4	-	40	094-008255-00000
10.03	Plasmadüse	-	1,6	-	50	094-008247-00000
10.03	Plasmadüse, Pluspol	-	1,6	-	-	094-008265-00000
10.03	Plasmadüse, lang	-	1,6	-	45	094-008256-00000
10.03	Plasmadüse	-	1,8	-	60	094-008248-00000
10.03	Plasmadüse, lang	-	1,8	-	50	094-008257-00000
10.03	Plasmadüse	-	2	-	70	094-008249-00000
10.03	Plasmadüse, Pluspol	-	2	-	-	094-008266-00000
10.03	Plasmadüse, lang	-	2	-	60	094-008258-00000
10.03	Plasmadüse, lang	-	2,2	-	70	094-008550-00000
10.03	Plasmadüse	-	2,4	-	90	094-008250-00000
10.03	Plasmadüse, Pluspol	-	2,4	-	-	094-008267-00000
10.03	Plasmadüse, lang	-	2,6	-	85	094-008551-00000
10.03	Plasmadüse, lang	-	2,8	-	-	094-015592-00000
10.03	Plasmadüse	-	3	-	100	094-008251-00000
10.03	Plasmadüse, lang	-	3	-	90	094-008260-00000
10.03	Plasmadüse	-	3,2	-	100	094-009126-00000
10.03	Plasmadüse	-	3,6	-	-	094-009395-00000
10.06	Wolframelektrode, spezial	1,5	-	72	-	094-008951-00000
10.07	Spannmodul	1,5	-	-	-	094-008557-00000
10.07	Spannmodul	2,4	-	-	-	094-009398-00000
10.07	Spannmodul	3,2	-	-	-	094-009399-00000
10.10	Gasführungseinsatz	1,5	-	-	-	094-008241-00000
10.13	Gaslinse, feinporig	-	-	-	-	094-008242-00000
10.15	O-Ring für Gasdüse	-	-	-	-	094-008236-00000
-	Elektrodeneinstellehre	-	-	-	-	094-008262-00000
-	Justier- und Prüfspitze	-	-	27,5	-	094-008556-00000
-	Düsenschlüssel	-	-	-	-	094-008554-00000

Optionen/Zubehör

Brennerzubehör	Artikel-Nr.
WFNOZZ PMW 1.1 Drahtzuführungsdüse	094-008552-00000
WFNOZZ PMW 1.3 Drahtzuführungsdüse	094-008553-00000

Plasma-Schweißbrenner PT 150



Plasma-Maschinenschweißbrenner

- Sehr gute Gasabdeckung dank spezieller Gaslinse erlaubt die Verarbeitung sensitiver Werkstoffe
- Spritzerfreies Fügen und Beschichten ohne Nacharbeit durch stabilen, weichen Lichtbogen
- Optimale Kühlung
- Beste Zugänglichkeit durch kleine Bauform
- Grundausstattung: Brennerkörper, Verschlusskappe 2,4mm, Wolframelektrode 2,4mm, Zentrierkeramik 2,4mm, Isolerring, Plasmadüse 1,8mm, Gasverteiler, Schutzgasdüse, Einstelllehre

Hilfslichtbogenstrom

Plasma

Ø Düse

Hilfslichtbogenstrom - 2 A - 10 A

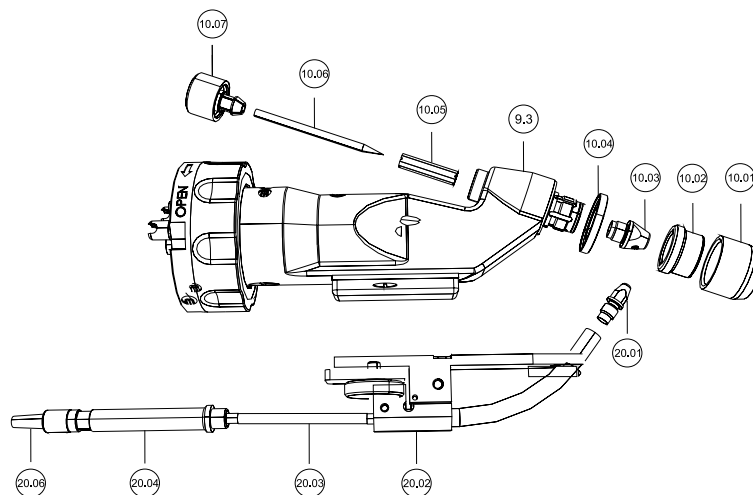
Plasma - 15 A - 150 A

1,2 mm - 3,6 mm

Pos.	Typ	Bezeichnung	Länge m	Artikel-Nr.
9	PT150 TE2.4/PN1.8	Plasma-Roboterschweißbrenner	-	094-016988-00000
9.2	SH PLASMA CT	Segmenthalter Plasmabrenner	-	094-016314-00000
9.4	SP CT20 W 4m	Schlauchpaket Plasmabrenner	4,0	094-016315-00000
9.4	SP CT20 W 6m		6,0	094-016315-00006
9.4	SP CT20 W 8m		8,0	094-016315-00008
9.5	CWF 150 CT20	Plasma-Kaltdrahtzuführung, Set	-	094-016318-00000

► Nur mit Rückkühlgeräten RK2/RK3 verwenden

Verschleißteile/Zubehör

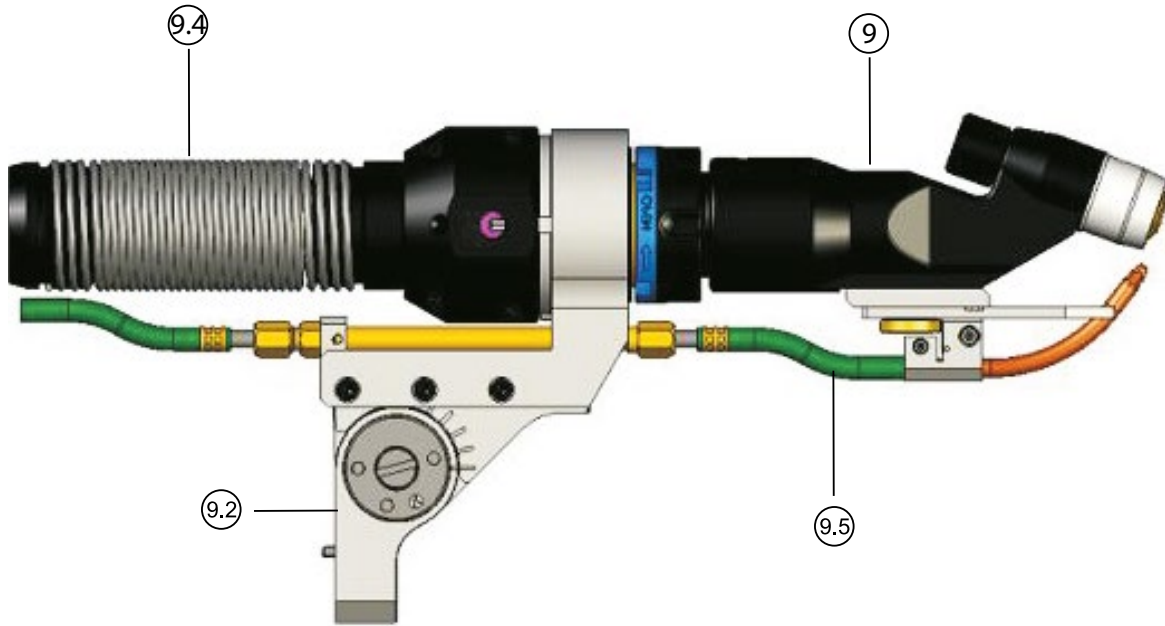


Pos.	Bezeichnung	Ø	Ø Düse	Ø Draht	Länge	Artikel-Nr.
		Elektrode	mm	mm		
10.01	Schutzgasdüse Plasmabrenner	-	-	-	-	094-016350-00000
10.01	Schutzgasdüse Plasmabrenner, lang	-	-	-	-	094-016351-00000
10.02	Gaslinse	-	-	-	-	094-016349-00000
10.03	Plasmadüse	-	1.4	-	-	094-016340-00000
10.03	Plasmadüse	-	1.6	-	-	094-016341-00000
10.03	Plasmadüse, lang	-	1.6	-	-	094-016347-00000
10.03	Plasmadüse	-	1.8	-	-	094-016342-00000
10.03	Plasmadüse	-	2	-	-	094-016343-00000
10.03	Plasmadüse, lang	-	2	-	-	094-015515-00000
10.03	Plasmadüse	-	2.3	-	-	094-016344-00000
10.03	Plasmadüse	-	2.6	-	-	094-016345-00000
10.03	Plasmadüse, lang	-	2.6	-	-	094-016348-00000
10.03	Plasmadüse	-	3.6	-	-	094-016346-00000
10.04	Isolierring 150CT	-	-	-	-	094-016339-00000
10.05	Zentrierkeramik	-	1.6	-	-	094-016336-00000
10.05	Zentrierkeramik	-	2.4	-	-	094-016337-00000
10.05	Zentrierkeramik	-	3.2	-	-	094-016338-00000
10.06	Wolframelektrode	1.6	-	-	57	094-016332-00000
10.06	Wolframelektrode	2.4	-	-	57	094-016333-00000
10.06	Wolframelektrode	3.2	-	-	57	094-016334-00000
10.07	Brennerverschlusskappe, lang	-	-	-	75	094-016330-00000
10.07	Brennerverschlusskappe, lang	-	-	-	100	094-016331-00000
10.07	Brennerverschlusskappe	1.6	-	-	-	094-016327-00000
10.07	Brennerverschlusskappe	2.4	-	-	-	094-016328-00000
10.07	Brennerverschlusskappe	3.2	-	-	-	094-016329-00000
20.01	Drahtzuführungsdüse	-	-	0.6	-	094-010126-00000
20.01	Drahtzuführungsdüse	-	-	0.8	-	094-010127-00000
20.01	Drahtzuführungsdüse	-	-	1	-	094-010128-00000
20.01	Drahtzuführungsdüse	-	-	1.2	-	094-010129-00000
20.01	Drahtzuführungsdüse	-	-	1.6	-	094-010130-00000
20.02	Kaltdrahtzuführung	-	-	-	-	094-016320-00000
20.03	Führung Drahtförderschlauch	-	-	-	-	094-016321-00000
20.04	Führungsrohr	-	-	-	-	094-016323-00000
20.06	Überwurfmutter Plasmabrenner	-	-	-	-	094-016325-00000
-	Gewindestift Plasmabrenner	-	-	-	-	094-016324-00000
-	Einstelllehre Plasmabrenner	-	-	-	-	094-016352-00000
-	Einstelllehre Plasmabrenner, lang	-	-	-	-	094-016353-00000

Optionen/Zubehör

Brennerzubehör	Artikel-Nr.
TB 150CT20 Brennerkörper	094-016312-00000

Plasma-Schweißbrenner PT 250



Plasma-Maschinenschweißbrenner

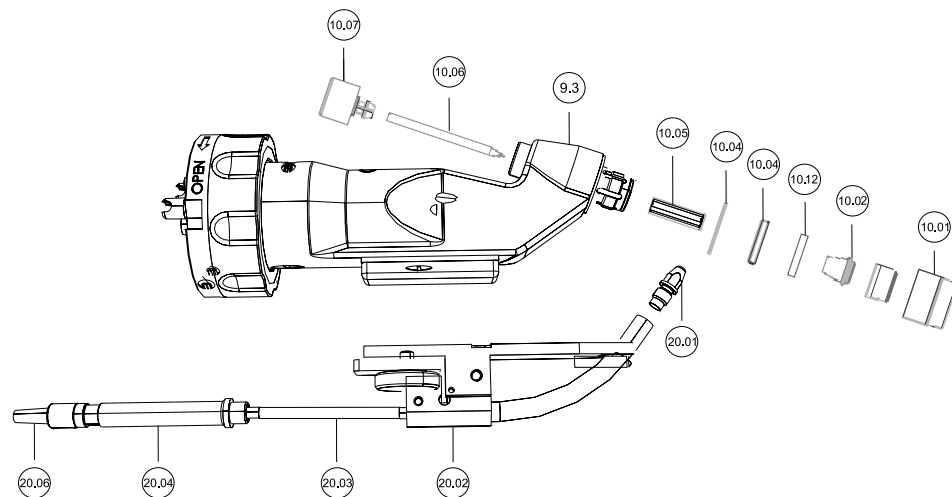
- Sehr gute Gasabdeckung dank spezieller Gaslinse erlaubt die Verarbeitung sensitiver Werkstoffe
- Spritzerfreies Fügen und Beschichten ohne Nacharbeit durch stabilen, weichen Lichtbogen
- Optimale Kühlung
- Beste Zugänglichkeit durch kleine Bauform
- Grundausstattung: Brennerkörper, Verschlusskappe 5,0mm, Wolframelektrode 5,0mm, Zentrierkeramik 5,0mm, Isoliererring, Verteilerring, Gasdiffusor, Plasmadüse 4,0mm, Befestigungsmutter, Schutzgasdüse, Einstelllehre

Hilfslichtbogenstrom	Hilfslichtbogenstrom - 4 A - 15 A
Plasma	Plasma - 80 A - 250 A
Ø Düse	3 mm - 4,5 mm

Pos.	Typ	Bezeichnung	Länge m	Artikel-Nr.
9	PT250CW ZF1.0/TE5.0/PN4.0	Plasma-Roboterschweißbrenner, Kaltdraht, wassergekühlt	-	094-016989-00000
9.2	SH PLASMA CT	Segmenthalter Plasmabrenner	-	094-016314-00000
9.4	SP CT20 W 4m	Schlauchpaket Plasmabrenner	4,0	094-016315-00000
9.4	SP CT20 W 6m		6,0	094-016315-00006
9.4	SP CT20 W 8m		8,0	094-016315-00008
9.5	CWF SET 150/250 CT20	Plasma-Kaltdrahtzuführung, Set	-	094-016319-00000

► Nur mit Rückkühlgerät RK2.1 / RK3.1 verwenden

Verschleißteile/Zubehör



Pos.	Bezeichnung	Ø Elektrode mm	Ø Düse mm	Ø Draht mm	Länge mm	Artikel-Nr.
10.01	Schutzgasdüse Plasmabrenner	-	-	-	-	094-016365-00000
10.02	Gaslinse	-	-	-	-	094-016359-00000
10.03	Plasmadüse	-	3	-	-	094-016360-00000
10.03	Plasmadüse	-	3.5	-	-	094-016361-00000
10.03	Plasmadüse	-	4	-	-	094-016362-00000
10.03	Plasmadüse	-	4.5	-	-	094-016363-00000
10.04	Isolierring 250CT	-	-	-	-	094-016357-00000
10.05	Zentrierkeramik	-	-	-	-	094-016356-00000
10.06	Wolframelektrode	1.6	-	-	57	094-016332-00000
10.06	Wolframelektrode	2.4	-	-	57	094-016333-00000
10.06	Wolframelektrode	3.2	-	-	57	094-016334-00000
10.07	Brennerverschlusskappe	5	-	-	-	094-016354-00000
10.12	Verteilerring Plasmabrenner	-	-	-	-	094-016358-00000
20.01	Drahtzuführungsdüse	-	-	0.6	-	094-010126-00000
20.01	Drahtzuführungsdüse	-	-	0.8	-	094-010127-00000
20.01	Drahtzuführungsdüse	-	-	1	-	094-010128-00000
20.01	Drahtzuführungsdüse	-	-	1.2	-	094-010129-00000
20.01	Drahtzuführungsdüse	-	-	1.6	-	094-010130-00000
20.02	Kaltdrahtzuführung	-	-	-	-	094-016320-00000
20.03	Führung Drahtförderschlauch	-	-	-	-	094-016322-00000
20.04	Führungsrohr	-	-	-	-	094-016323-00000
20.06	Überwurfmutter Plasmabrenner	-	-	-	-	094-016325-00000
-	Gewindestift Plasmabrenner	-	-	-	-	094-016324-00000
-	Brennerhalter TB250, komplett	-	-	-	-	094-016326-00000
-	Befestigungsmutter	-	-	-	-	094-016364-00000
-	Einstelllehre Plasmabrenner	-	-	-	-	094-016366-00000

Optionen/Zubehör

Brennerzubehör	Artikel-Nr.
Brennerkörper	094-016313-00000

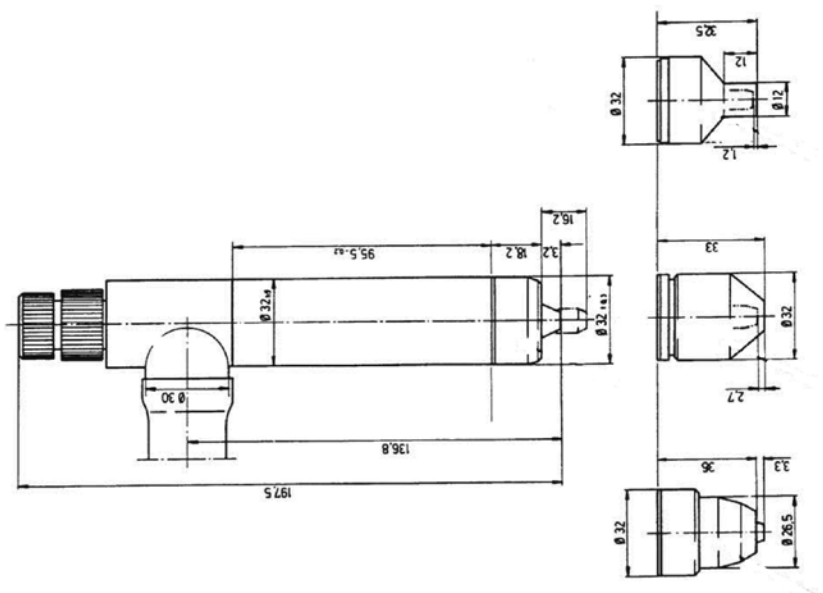
Plasma-Schweißbrenner AMW 250



WIG-Hilfslichtbogen/Plasma-Schweißbrenner AMW 250

- Wassergekühlt
- Spanschaft 32mm
- Grundausrüstung: Elektrode 3,2mm, Schweißdüse kurz

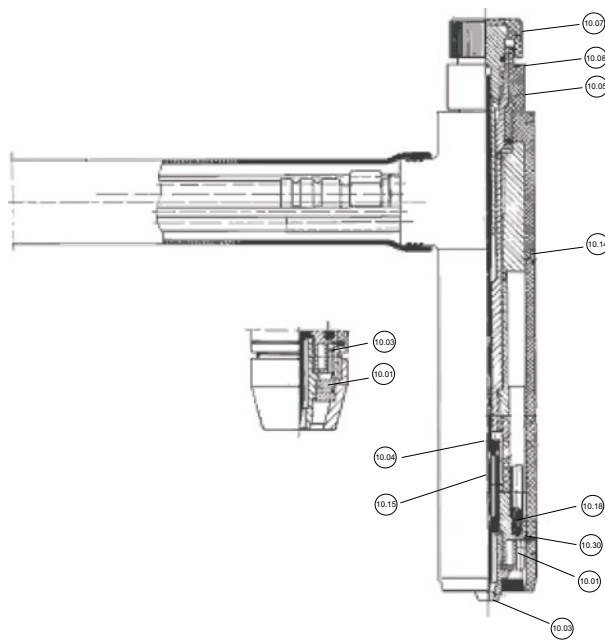
Einschaltdauer DC-	250 A / 100 %
Einschaltdauer AC	220 A / 100 %



Pos.	Typ	Bezeichnung	Länge m	Artikel-Nr.
9	AMW 250 4M	WIG-Hilfslichtbogen-/Plasma-Maschinenschweißbrenner	4,0	094-001752-00004
9	AMW 250 6M		6,0	094-001752-00006
9	AMW 250 8M		8,0	094-001752-00008
9	AMW 250 10M		10,0	094-001752-00010

- ▶ Standardausrüstung für WIG-Hilfslichtbogen-Betrieb.
- ▶ Für Plasmabetrieb bitte entsprechende Plasma-Schweißdüsen mit Gasdüse 094-001968-00000 bestellen!
- ▶ Nur mit Rückkühlgeräten RK2/RK3 bzw. RK2.1/RK3.1 verwenden.

Verschleißteile/Zubehör



Pos.	Bezeichnung	Größe mm	Ø Elektrode mm	Ø Düse mm	Ø Innen mm	Artikel-Nr.
10.01	Gasdüse, Keramik, komplett	-	-	-	-	094-001968-00000
10.01	Gasdüse, Metall, komplett	-	-	-	-	094-001970-00000
10.01	Gasdüse, Metall, komplett, schmal	-	-	-	-	094-002533-00000
10.01	Gasdüse	-	-	-	-	394-006131-00000
10.03	Schweißdüse, kurz	-	-	-	-	094-001967-00000
10.03	Schweißdüse, lang	-	-	-	-	094-021011-00000
10.03	Schweißdüse	-	-	2	-	094-001972-00000
10.03	Schweißdüse	-	-	2.8	-	094-001973-00000
10.03	Schweißdüse	-	-	3.2	-	094-001974-00000
10.03	Schweißdüse	-	-	3.5	-	094-001975-00000
10.03	Schweißdüse	-	-	4	-	394-009267-00000
10.03	Schweißdüse	-	-	4	-	094-001969-00000
10.03	Schweißdüse	-	-	4	-	094-002534-00000
10.03	Schweißdüse	-	-	5	-	094-001971-00000
10.04	Isolator	-	-	-	-	094-012326-00000
10.05	Spannhülse	-	-	-	3.2	094-001963-00000
10.05	Spannhülse	-	-	-	4	094-016587-00000
10.06	Wolframelektrode	-	3.2	-	-	094-001956-00000
10.06	Wolframelektrode, spezial	-	4	-	-	094-017010-00000
10.07	Brennerkappe	-	-	-	-	094-001965-00000
10.08	Spannhülsegehäuse, langes Gewinde	-	-	-	3.2	094-001960-00000
10.08	Spannhülsegehäuse	-	-	-	4	094-001961-00000
10.09	O-Ring	9,5 x 1,6	-	-	-	094-016584-00000
10.09	O-Ring	14,0 x 2,0	-	-	-	094-016588-00000
10.14	Isolierrohr	-	-	-	-	094-013668-00000
10.15	Zentrierstück	-	-	-	-	094-001958-00000
10.15	Zentrierstück	4	-	-	-	094-001959-00000
10.18	Düsenhalter	-	-	-	-	094-012229-00000
10.27	Anschlusstecker	-	-	-	-	094-021771-00000
10.28	Schraube für Plasmaschweißbrenner	-	-	-	-	394-006133-00000
10.30	Dichtung Plasmaschweißbrenner	-	-	-	-	394-006132-00000
10.31	Flachdichtung	-	-	-	-	094-012581-00000
10.31	Flachdichtung	-	-	-	-	094-012913-00000

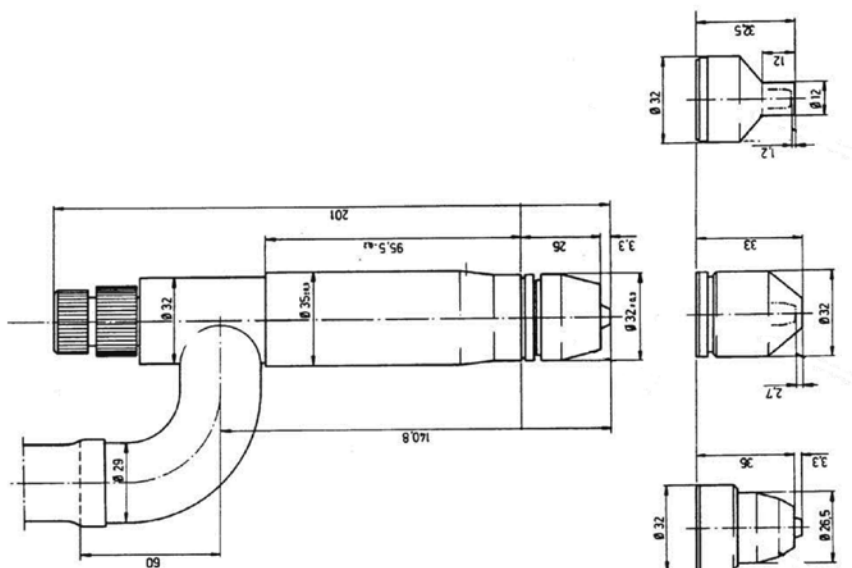
Plasma-Schweißbrenner AMW 250-1



WIG-Hilfslichtbogen/Plasma-Schweißbrenner AMW 250-1

- Wassergekühlt
- Spannschaft 35mm
- Grundausrüstung: Elektrode 3,2mm, Schweißdüse lang

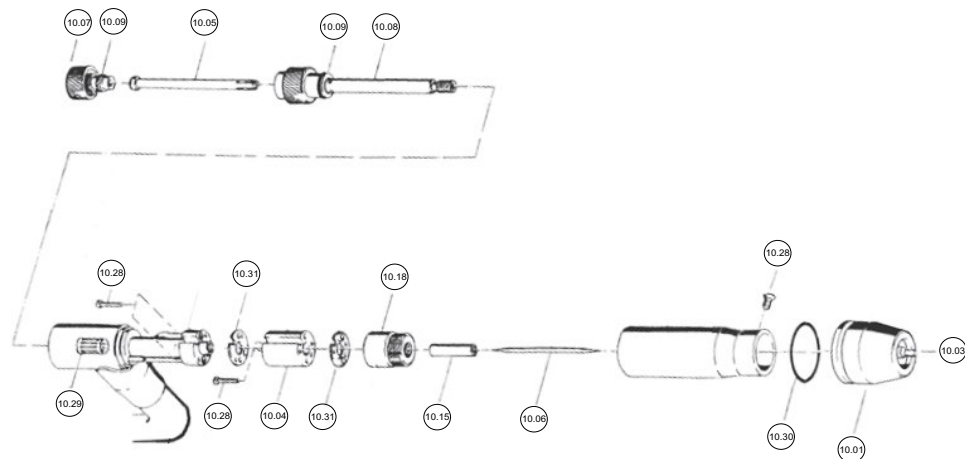
Einschaltdauer DC-	250 A / 100 %
Einschaltdauer AC	220 A / 100 %



Pos.	Typ	Bezeichnung	Länge m	Artikel-Nr.
9	AMW 250-1 4M	WIG-Hilfslichtbogen-/Plasma-Maschinenschweißbrenner	4,0	094-023252-00004
9	AMW 250-1 6M		6,0	094-023252-00006

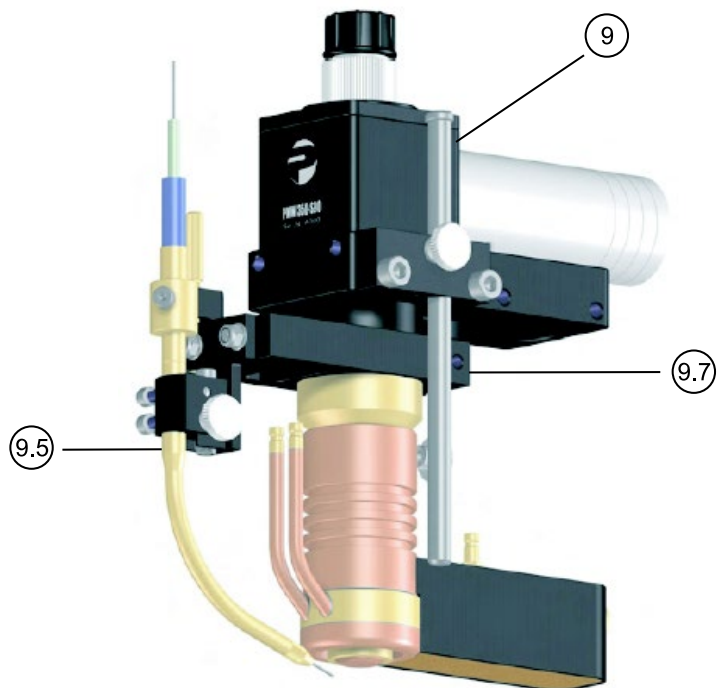
- ▶ Standardausrüstung für WIG-Hilfslichtbogen-Betrieb.
- ▶ Für Plasmabetrieb bitte entsprechende Plasma-Schweißdüsen mit Gasdüse 094-001968-00000 bestellen!
- ▶ Nur mit Rückkühlgeräten RK2/RK3 bzw. RK2.1/RK3.1 verwenden.

Verschleißteile/Zubehör



Pos.	Bezeichnung	Größe mm	Ø Elektrode mm	Ø Düse mm	Ø Innen mm	Artikel-Nr.
10.01	Gasdüse, Keramik, komplett	-	-	-	-	094-001968-00000
10.01	Gasdüse, Metall, komplett	-	-	-	-	094-001970-00000
10.03	Schweißdüse	-	-	2	-	094-001972-00000
10.03	Schweißdüse	-	-	2.8	-	094-001973-00000
10.03	Schweißdüse	-	-	3.2	-	094-001974-00000
10.03	Schweißdüse	-	-	3.5	-	094-001975-00000
10.03	Schweißdüse	-	-	4	-	394-009267-00000
10.03	Schweißdüse	-	-	4	-	094-001969-00000
10.03	Schweißdüse	-	-	5	-	094-001971-00000
10.04	Isolator	-	-	-	-	094-012326-00000
10.05	Spannhülse	-	-	-	3.2	094-001963-00000
10.05	Spannhülsegehäuse, langes Gewinde	-	-	-	3.2	094-016648-00000
10.05	Spannhülse	-	-	-	4	094-016587-00000
10.06	Wolframelektrode	-	3.2	-	-	094-001956-00000
10.06	Wolframelektrode, spezial	-	4	-	-	094-017010-00000
10.07	Brennerkappe	-	-	-	-	094-001965-00000
10.08	Spannhülsegehäuse	-	-	-	4	094-001961-00000
10.09	O-Ring	9,5 x 1,6	-	-	-	094-016584-00000
10.09	O-Ring	14,0 x 2,0	-	-	-	094-016588-00000
10.15	Zentrierstück	-	-	-	-	094-001958-00000
10.15	Zentrierstück	4	-	-	-	094-001959-00000
10.18	Düsenhalter	-	-	-	-	094-012229-00000
10.28	Schraube für Plasmaschweißbrenner	-	-	-	-	394-006133-00000
10.28	Zylinderkopfschraube	-	-	-	-	044-001277-00000
10.29	Kontaktlamelle	-	-	-	-	394-006130-00000
10.30	Dichtung Plasmaschweißbrenner	-	-	-	-	394-006132-00000
10.31	Flachdichtung	-	-	-	-	094-012581-00000
10.31	Flachdichtung	-	-	-	-	094-012913-00000
-	Sinterscheibe	-	-	-	-	094-002294-00000

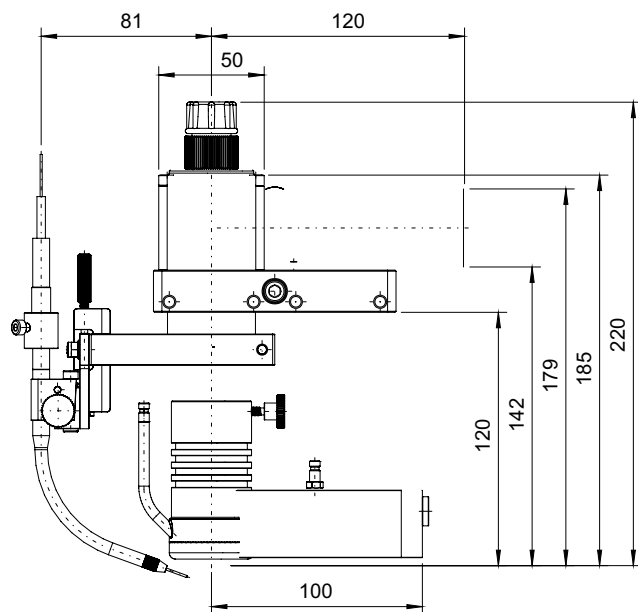
Plasma-Schweißbrenner PWM 350-S90



Plasma-Maschinenschweißbrenner

- Laminarer Schutzgasstrom durch spezielle Schleppgasdüse oder wassergekühlte Gasdüse
- Längere Standzeit der Schweißdüse Dank intensiver Kühlung
- Position der Elektrode zur Düse während des Schweißbetriebes leicht einstellbar
- Grundausrüstung: Spezialelektrode 4,0x175mm, Schweißdüse 2,8mm

Einschaltdauer	350 A / 100 %
Werkstückdurchmesser	2 mm - 10 mm
Hilfslichtbogenstrom	Hilfslichtbogenstrom - 10 A - 20 A

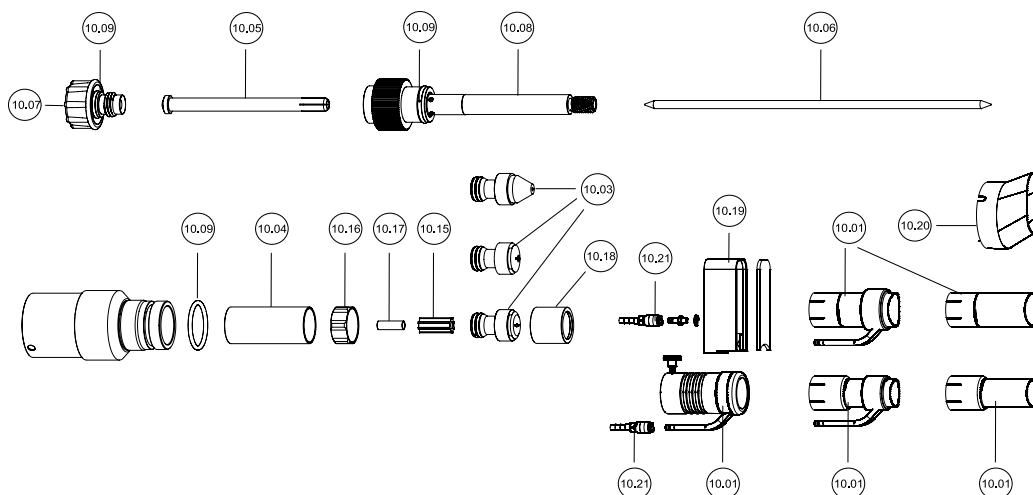


Pos.	Typ	Bezeichnung	Länge m	Artikel-Nr.
9	PWM 350-S90 2m		2,0	094-016543-00002
9	PWM 350-S90 4m	Plasma-Maschinenschweißbrenner	4,0	094-016543-00000
9	PWM 350-S90 6m		6,0	094-016543-00006
9	PWM 350-S90 8m		8,0	094-016543-00008
9.5	CWS CPL PMW 350-S90/S180		Kaltdrahtzuführung Standard, für wassergekühlte Gasdüsen, komplett	
9.5	CWSS CPL PMW 350-S90/S180	Kaltdrahtzuführung kurz, für gasgekühlte Gasdüsen, komplett		094-016613-00000
9.7	MP PMW 350	Montageplatte, für wassergekühlte Gasdüsen, komplett		094-016129-00000
9.7	MPS PMW 350	Montageplatte kurz, für gasgekühlte Gasdüsen, komplett	-	094-016592-00000
9.9	CPLUG	Kupplungsstecker		094-013467-00000
9.9	CSLEEVE	Kupplungsbuchse		094-013466-00000
-	CWADJ	Kaltdraht-Querverstellung (optional)		094-013468-00000

► Nur mit Rückkühlgerät RK3.1 verwenden

► Der Brenner wird ohne Gasdüse geliefert. Bitte gemäß Ihrer Anwendung mitbestellen.

Verschleißteile/Zubehör

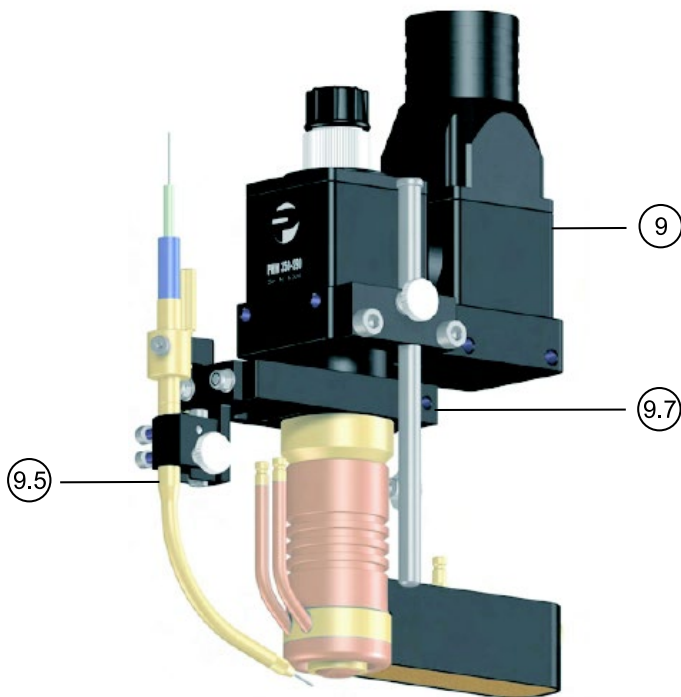


Pos.	Bezeichnung	Größe mm	Ø	Ø Düse	Ø Innen	Schweiß- strom max. A	Artikel-Nr.
			Elektrode	mm	mm		
10.01	Gasdüse, gesteckt	24	-	-	-	-	094-013817-00000
10.01	Gasdüse, gesteckt, gasgekühlt	30	-	-	-	-	094-013819-00000
10.01	Gasdüse, gesteckt, austenitischer, nichtrostender Stahl	24	-	-	-	-	094-013818-00000
10.01	Gasdüse, gesteckt, austenitischer, nichtrostender Stahl	30	-	-	-	-	094-013820-00000
10.01	Gasdüse, geschraubt	29	-	-	-	-	094-016157-00000
10.03	Plasmadüse, lang	-	-	1.4	-	-	094-016599-00000
10.03	Plasmadüse, spitz	-	-	1.6	-	80	094-016593-00000
10.03	Plasmadüse, lang	-	-	1.6	-	-	094-016600-00000
10.03	Plasmadüse, spitz	-	-	1.8	-	90	094-016594-00000
10.03	Plasmadüse, lang	-	-	1.8	-	-	094-016601-00000
10.03	Plasmadüse	-	-	2	-	100	094-013805-00000
10.03	Plasmadüse, spitz	-	-	2	-	100	094-016595-00000
10.03	Plasmadüse, lang	-	-	2	-	-	094-016602-00000
10.03	Plasmadüse	-	-	2.8	-	180	094-013806-00000
10.03	Plasmadüse, spitz	-	-	2.8	-	180	094-016596-00000
10.03	Plasmadüse, lang	-	-	2.8	-	-	094-016603-00000
10.03	Plasmadüse	-	-	3.2	-	240	094-013807-00000
10.03	Plasmadüse, spitz	-	-	3.2	-	240	094-016597-00000
10.03	Plasmadüse, lang	-	-	3.2	-	-	094-016604-00000
10.03	Plasmadüse	-	-	3.5	-	280	094-013808-00000
10.03	Plasmadüse, spitz	-	-	3.5	-	280	094-016598-00000
10.03	Plasmadüse, lang	-	-	3.5	-	-	094-016605-00000
10.03	Plasmadüse	-	-	4	-	350	094-013809-00000
10.03	Plasmadüse, lang	-	-	4	-	-	094-016606-00000
10.03	Plasmadüse, lang	-	-	4.5	-	-	094-016607-00000
10.04	Isolator	-	-	-	-	-	094-013814-00000
10.05	Spannhülse	-	-	-	4	-	094-016587-00000
10.06	Wolframelektrode, spezial	-	4	-	-	-	094-017010-00000
10.07	Brennerkappe	-	-	-	-	-	094-001965-00000
10.08	Spannhülsegehäuse	-	-	-	-	-	094-016589-00000
10.09	O-Ring	9,5 x 1,6	-	-	-	-	094-016584-00000
10.09	O-Ring	14,0 x 2,0	-	-	-	-	094-016588-00000
10.15	Zentrierstück	-	-	-	-	-	094-013812-00000
10.16	Distanzhülse	-	-	-	-	-	094-013815-00000
10.17	Hülse	-	-	-	-	-	094-013813-00000
10.18	Düsenkappe	-	-	-	-	-	094-013816-00000
10.19	Schutzgasschleppe	-	-	-	-	-	094-016465-00000
10.20	Schutzgasschleppe	-	-	-	-	-	094-013822-00000
10.21	Schnellverschlusskupplung	-	-	-	-	-	094-013821-00000
-	Einstelllehre Plasmabrenner	-	-	-	-	-	094-013825-00000

Optionen/Zubehör

Zubehör Kaltdrahtzuführung	Artikel-Nr.
WFT 70° PMW Drahtzuführungsrohr	094-012465-00000
WFNOZZ PMW 0.7 Drahtzuführungsdüse	094-016591-00000
WFNOZZ PMW 0.9 Drahtzuführungsdüse	094-009400-00000
WFNOZZ PMW 1.1 Drahtzuführungsdüse	094-008552-00000
WFNOZZ PMW 1.3 Drahtzuführungsdüse	094-008553-00000
WFNOZZ PMW 1.7 Drahtzuführungsdüse	094-009401-00000
Brennerzubehör	Artikel-Nr.
PP PWM350 420A Power-Paket, erhöht die Einschaltdauer des PWM 350 Plasma-Maschinenschweißbrenner auf 420A / 100%	094-021854-00000
WGD PWM350 Schlauchset 4m für wassergekühlte Gasdüsen. Kann auf die benötigte Länge gekürzt werden	094-022661-00000
ZS 300X300X120 TETRIX/MP120 Zwischenstation Plasmabrenner	094-021967-00000
VSP PMW350 TETRIX/MP120 10m Verbindungsschlauchpakete	094-021966-00010
VSP PMW350 TETRIX/MP120 16m Verbindungsschlauchpakete	094-021966-00000

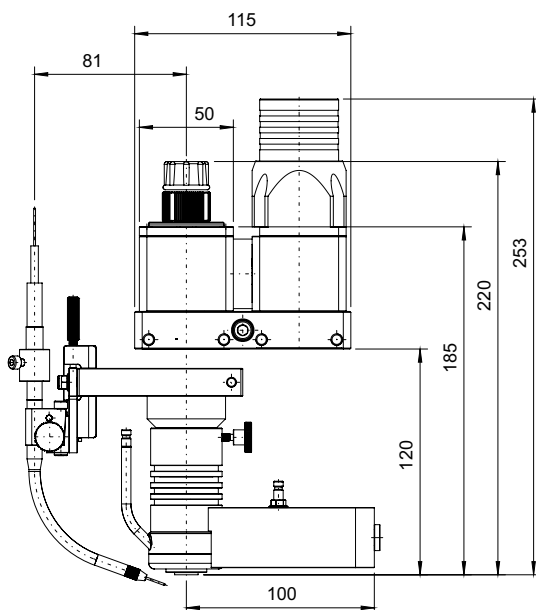
Plasma-Schweißbrenner PWM 350-S180



Plasma-Maschinenschweißbrenner

- Laminarer Schutzgasstrom durch spezielle Schleppgasdüse oder wassergekühlte Gasdüse
- Längere Standzeit der Schweißdüse Dank intensiver Kühlung
- Position der Elektrode zur Düse während des Schweißbetriebes leicht einstellbar
- Grundausrüstung: Spezialelektrode 4,0x175mm, Schweißdüse 2,8mm

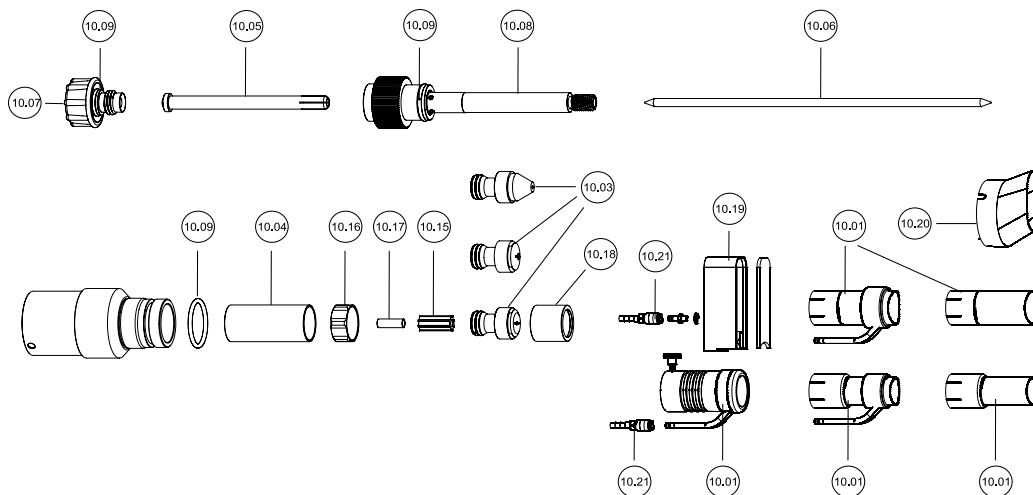
Einschaltdauer	350 A / 100 %
Werkstückdurchmesser	2 mm - 10 mm
Hilfslichtbogenstrom	Hilfslichtbogenstrom - 10 A - 20 A



Pos.	Typ	Bezeichnung	Länge m	Artikel-Nr.
9	PWM 350-S180 0,6m		0,6	094-016544-00060
9	PWM 350-S180 1,5m		1,5	094-016544-00015
9	PWM 350-S180 2m		2,0	094-016544-00002
9	PWM 350-S180 4m	Plasma-Maschinenschweißbrenner	4,0	094-016544-00000
9	PWM 350-S180 6m		6,0	094-016544-00006
9	PWM 350-S180 8m		8,0	094-016544-00008
9	PWM 350-S180 10m		10,0	094-016544-00010
9.5	CWS CPL PMW 350-S90/S180		Kaltdrahtzuführung Standard, für wassergekühlte Gasdüsen, komplett	
9.5	CWSS CPL PMW 350-S90/S180	Kaltdrahtzuführung kurz, für gasgekühlte Gasdüsen, komplett		094-016613-00000
9.7	MP PMW 350	Montageplatte, für wassergekühlte Gasdüsen, komplett		094-016129-00000
9.7	MPS PMW 350	Montageplatte kurz, für gasgekühlte Gasdüsen, komplett		094-016592-00000
9.9	CPLUG	Kupplungsstecker		094-013467-00000
9.9	CSLEEVE	Kupplungsbuchse		094-013466-00000
-	CWADJ	Kaltdraht-Querverstellung (optional)		094-013468-00000

- ▶ Nur mit Rückkühlgerät RK3.1 verwenden
- ▶ Der Brenner wird ohne Gasdüse geliefert. Bitte gemäß Ihrer Anwendung mitbestellen.

Verschleißteile/Zubehör



Pos.	Bezeichnung	Größe mm	Ø	Ø Düse	Ø Innen	Schweiß- strom max. A	Artikel-Nr.
			Elektrode	mm	mm		
10.01	Gasdüse, gesteckt	24	-	-	-	-	094-013817-00000
10.01	Gasdüse, gesteckt, gasgekühlt	30	-	-	-	-	094-013819-00000
10.01	Gasdüse, gesteckt, austenitischer, nichtrostender Stahl	24	-	-	-	-	094-013818-00000
10.01	Gasdüse, gesteckt, austenitischer, nichtrostender Stahl	30	-	-	-	-	094-013820-00000
10.01	Gasdüse, geschraubt	29	-	-	-	-	094-016157-00000
10.03	Plasmadüse, lang	-	-	1.4	-	-	094-016599-00000
10.03	Plasmadüse, spitz	-	-	1.6	-	80	094-016593-00000
10.03	Plasmadüse, lang	-	-	1.6	-	-	094-016600-00000
10.03	Plasmadüse, spitz	-	-	1.8	-	90	094-016594-00000
10.03	Plasmadüse, lang	-	-	1.8	-	-	094-016601-00000
10.03	Plasmadüse	-	-	2	-	100	094-013805-00000
10.03	Plasmadüse, spitz	-	-	2	-	100	094-016595-00000
10.03	Plasmadüse, lang	-	-	2	-	-	094-016602-00000
10.03	Plasmadüse	-	-	2.8	-	180	094-013806-00000
10.03	Plasmadüse, spitz	-	-	2.8	-	180	094-016596-00000
10.03	Plasmadüse, lang	-	-	2.8	-	-	094-016603-00000
10.03	Plasmadüse	-	-	3.2	-	240	094-013807-00000
10.03	Plasmadüse, spitz	-	-	3.2	-	240	094-016597-00000
10.03	Plasmadüse, lang	-	-	3.2	-	-	094-016604-00000
10.03	Plasmadüse	-	-	3.5	-	280	094-013808-00000
10.03	Plasmadüse, spitz	-	-	3.5	-	280	094-016598-00000
10.03	Plasmadüse, lang	-	-	3.5	-	-	094-016605-00000
10.03	Plasmadüse	-	-	4	-	350	094-013809-00000
10.03	Plasmadüse, lang	-	-	4	-	-	094-016606-00000
10.03	Plasmadüse, lang	-	-	4.5	-	-	094-016607-00000
10.04	Isolator	-	-	-	-	-	094-013814-00000
10.05	Spannhülse	-	-	-	4	-	094-016587-00000
10.06	Wolframelektrode, spezial	-	4	-	-	-	094-017010-00000
10.07	Brennerkappe	-	-	-	-	-	094-001965-00000
10.08	Spannhülsegehäuse	-	-	-	-	-	094-016589-00000
10.09	O-Ring	9,5 x 1,6	-	-	-	-	094-016584-00000
10.09	O-Ring	14,0 x 2,0	-	-	-	-	094-016588-00000
10.15	Zentrierstück	-	-	-	-	-	094-013812-00000
10.16	Distanzhülse	-	-	-	-	-	094-013815-00000
10.17	Hülse	-	-	-	-	-	094-013813-00000
10.18	Düsenkappe	-	-	-	-	-	094-013816-00000
10.19	Schutzgasschleppe	-	-	-	-	-	094-016465-00000
10.20	Schutzgasschleppe	-	-	-	-	-	094-013822-00000
10.21	Schnellverschlusskupplung	-	-	-	-	-	094-013821-00000
-	Einstelllehre Plasmabrenner	-	-	-	-	-	094-013825-00000

Optionen/Zubehör

Zubehör Kaltdrahtzuführung	Artikel-Nr.
WFT 70° PMW Drahtzuführungsrohr	094-012465-00000
WFNOZZ PMW 0.7 Drahtzuführungsdüse	094-016591-00000
WFNOZZ PMW 0.9 Drahtzuführungsdüse	094-009400-00000
WFNOZZ PMW 1.1 Drahtzuführungsdüse	094-008552-00000
WFNOZZ PMW 1.3 Drahtzuführungsdüse	094-008553-00000
WFNOZZ PMW 1.7 Drahtzuführungsdüse	094-009401-00000
Brennerzubehör	Artikel-Nr.
PP PWM350 420A Power-Paket, erhöht die Einschaltdauer des PWM 350 Plasma-Maschinenschweißbrenner auf 420A / 100%	094-021854-00000
WGD PWM350 Schlauchset 4m für wassergekühlte Gasdüsen. Kann auf die benötigte Länge gekürzt werden	094-022661-00000
ZS 300X300X120 TETRIX/MP120 Zwischenstation Plasmabrenner	094-021967-00000
VSP PMW350 TETRIX/MP120 10m Verbindungsschlauchpakete	094-021966-00010
VSP PMW350 TETRIX/MP120 16m Verbindungsschlauchpakete	094-021966-00000

Übersicht

Zubehör		Seite	
Interfaces	RINT X12	STANDARD	212
		STANDARD ATCASE	213
		RINT X12 SCO ATCASE	214
	BUSINT X11	WIG	216
		WIG Atcase	217
		Plasma Atcase	219

Funktionsübersicht

Serienmäßig	Option RINT X12	Option BUSINT X11
-------------	-----------------	-------------------



Ausgänge:

- Not-Aus für Kollisionsschalter
- Stromfluss-Signal
- Stromrelaiskontakt
- Uist
- Schweißspannungsmessung
- Spannungsversorgung +15 V
- Spannungsversorgung -15 V
- list

Eingang:

- Not-Aus Schweißgerät
- Start/Stop

Anwählbar:

- Einfädeln über Konstant- oder Rampenfunktion
- Eingangslogik Positiv / Negativ
- 2-Takt / 2-Takt-Spezial
- Standard- /Pulsschweißen

Signale:

- Schweißprozess aktiv / beendet
- Standard-/Pulsschweißen aktiviert
- Rücksetzen Fehler
- Gasventil Schutzgas
- Gasventil Druckluft
- Gasventil Pilotgas (Plasma)
- Einfädeln aktiv / beendet
- Ausfädeln aktiv / beendet
- JOB-Anwahl aktiv / beendet
- Programmanwahl
- I>0 Lichtbogendetektierung
- Schweißbereit / nicht bereit
- Festbrand / kein Festbrand
- Fehler
- Detektierung Werkstück

Überwachung Signale:

- Schweißspannung ok / nicht ok
- Schweißstrom ok / nicht ok
- Drahtgeschwindigkeit ok / nicht ok
- Motorstrom ok / nicht ok

Leitspannung:

- 0 V - 10 V Drahtgeschwindigkeit
- 0 V - 10 V Lichtbogenkorrektur
- 0 V - 10 V Dynamikkorrektur

Anwählbar:

- JOB-Betrieb zur automatischen Anwahl von Schweiß- und Betriebsart
- Ablaufkontrolle über 15 Programme oder Leitsignale für Drahtvorschubgerät, Spannungskorrektur und Lichtbogendynamik
- Parameternahe Simulation aller Prozesssignale zur Ermittlung von Taktzeiten
- Schnelle Prozessistwerte zur Nahtverfolgung optional verfügbar
- Funktion zum Werkstücksuchen (optionale Anbindung schneller Prozessistwerte erforderlich)

Signale:

- Manuelle Signale für Schutzgas, Ausblasen, Drahtein- und Ausfädeln, Schweißart, Betriebsart
- Sicherheitsrelevante Prozessschnellschaltung über Software oder optionaler Hardware
- Sicherheitsabschaltung bei Unterbrechung der Feldbusverbindung
- Übertragen von Prozessistwerten für Schweißspannung, Schweiß- und Motorstrom, Drahtgeschwindigkeit

Überwachung Signale:

- Prozesssignale zur Anzeige von Lichtbogen-, Prozess- und Systemzustand
- Fehlerindikation
- Intelligente Lichtbogenabriss-, Drahtfestbrand- und Zündfehlererkennung
- Schweißspannung
- Schweiß- und Motorstrom
- Drahtgeschwindigkeit
- Kanaleinzelmeldung
- Relaissammelausgang

Ausgänge:

- Bis zu 4 benutzerdefinierte Ausgänge

Eingänge:

- Schneller, externer Eingang zur Brennerkollisionserkennung
- Drei benutzerdefinierte Eingänge

Zuordnung der EWM Interfaces zu den Robotersteuerungen verschiedener Hersteller

Hersteller	Steuerungstyp		Interface									
	Steuerungstyp	Interfacetyp	Automaten-schnittstelle	RINT X12	BUSINT X11 PROFIBUS	BUSINT X11 INTERBUS	BUSINT X11 DEVICE NET	BUSINT X11 CAN-OPEN	BUSINT X11 RUGGED LINE	BUSINT X11 ETHERNET IP	BUSINT X11 PROFINET	BUSINT X11 ETHERCAT
REIS	RSS		○	□					●		●	
	RS4		○	●								
PANASONIC	G1/G2		○	●								
OTC	EN 5624		○	●								
MOTOMAN	YRC1000										●	
	DX200			●								
	DX 100			●						□	□	
	NX 100		○	●			■					
	XRC		○	●			●					
	MRC		○	●								
KUKA	ERC		○	●								
	KRC4										■	●
	VKRC2		○	○	□	□	□	□	●			
	KRC2		○	○	□	□	●	□	□			
	VKRC1		○	○	□	□	□	□	●			
	KRC1		○	○	□	□	●	□	□			
KAWASAKI	KF 30/51		○	●								
	E01								●			
	D 40		○	●	□	□	□	□				
IGM	C 40		○	●	□	□	□	□				
	RCE K6											●
	RTI K6											●
	RTI K5			■			●					
FANUC	RT K3, K4			●								
	R-30IB Plus									●		
	R-30IB			■						●		
	R-31C		○	●	□		□			■		
	R-31B		○	●	□		□					
	R-13		○	●	□							
COMAU	R-12		○	●	□							
	C4G			□								
ABB	C3G+			□		□						
	IRC5			□			●			●		
	S4C+			■	■		●					
	S4C		○	●								
	S4		○	●								
S3		○	●									

●	empfohlene Version
■	mögliche Version
□	möglich, Rücksprache EWM
○	zusätzliche Möglichkeit

► Bitte beachten, dass die Tabelle nur als Orientierungshilfe von möglichen Konfigurationen dient. Ob die vorgeschlagene Interface-Version in Ihrem Anwendungsfall eingesetzt werden kann, müssen Sie mit Ihrem Systemintegrator oder Roboterhersteller absprechen.

RINT X12 STANDARD



- Roboterinterface
- Zum Einbau in externen Schaltschrank
- Interface zur Ansteuerung der automatisierten Geräteserien Titan, alpha Q, Phoenix, Taurus und Tetrix in einem Gerät (Umstellung über Jumper)
- Steuersignale analog: MIG/MAG-Leitspannung für Drahtvorschubgeschwindigkeit (Schweißleistung), Korrektur der Lichtbogenspannung und Dynamik - WIG/Plasma-Leitspannung: Schweißstrom, Absenkstrom, Pulszeit, Pausenzeit
- Steuersignale digital: Betriebsarten z. B. 2-Takt, 2-Takt-Spezial, Start/ Stop; Gastest 1, 2; Einfädeln 1, 2; Drehrichtung; Einfädelgeschwindigkeit (konstant/Rampe); Schweißart (MIG-Standard- / MIG-Impulslichtbogenschweißen)
- Statussignale analog: Strom, Spannung
- Statussignale digital: Strom fließt I > 0; Schweißbereitschaft; Festbrand; Fehler
- JOB-Anwahl, bis zu 510 JOBS verfügbar, Umschaltung JOB-Anwahl intern/extern
- Programm-Anwahl, 15 Programme verfügbar
- JOB-Betrieb mit Schweiß- und Betriebsart pro Programm
- Erweiterter Leitsignalbetrieb zur Parametrierung der Pulsmodi
- Vereinfachte Ansteuerung (Signalvorbelegung mittels Steckbrücken)
- Werkstück-Suchen-Funktion
- Software-basierendes Schnellstoppsignal
- Diagnoseschnittstelle zum Einrichten, zur Problemanalyse und zum Betrieb der Software Analyzer
- Schnelle und problemlose Integration in Robotersysteme

Maße (L x B x H)	235 mm x 130 mm x 100 mm
Gewicht	ca.1 kg
Ausführung	Standard

Typ	Bezeichnung	Artikel-Nr.
RINT X12 STANDARD	Roboterinterface Standard	090-008291-00000
RINT X12 DV SWITCH	Roboterinterface inklusive Option Drahtvorschubumschaltung	090-008291-00001
RINT X12 TANDEM	Roboterinterface inklusive Option Tandem	090-008291-00002

Optionen/Zubehör

Optionen zur Nachrüstung	Artikel-Nr.
ON PLUG SET RINT X12 Option Nachrüstung EWM Steckersatz für RINT X12 / DVINT X11	092-001822-00000
Kabelsätze	
KB MOTOMAN-RINT X12 Kabelbaum für Anschluss RINT X12 an Motoman XRC / NX-100 / DX-100 / DX-200	094-012212-00003
KB RINT X12 FANUC 34POL Kabelkonfektion	094-009441-00001
KB RINT X12 FANUC 50POL Kabelkonfektion	094-009440-00001

RINT X12 STANDARD ATCASE











- Roboterinterface in separatem Gehäuse zum Anbau an alle xx2 Gehäuse
- Interface zur Ansteuerung der automatisierten Geräteserien alpha Q, Phoenix, Taurus und Tetrix in einem Gerät (Umstellung über Jumper)
- Steuersignale analog: MIG/MAG-Leitspannung für Drahtvorschubgeschwindigkeit (Schweißleistung), Korrektur der Lichtbogenspannung und Dynamik - WIG/Plasma-Leitspannung: Schweißstrom, Absenkstrom, Pulszeit, Pausenzeit
- Steuersignale digital: Betriebsarten z. B. 2-Takt, 2-Takt-Spezial, Start/ Stop; Gastest 1, 2; Einfädeln 1, 2; Drehrichtung; Einfädelgeschwindigkeit (konstant/Rampe); Schweißart (MIG-Standard- / MIG-Impulslichtbogenschweißen)
- Statussignale analog: Strom, Spannung
- Statussignale digital: Strom fließt I > 0; Schweißbereitschaft; Festbrand; Fehler
- JOB-Anwahl, bis zu 510 JOBS verfügbar, Umschaltung JOB-Anwahl intern/extern
- Programm-Anwahl, 15 Programme verfügbar
- JOB-Betrieb mit Schweiß- und Betriebsart pro Programm
- Erweiterter Leitsignalbetrieb zur Parametrierung der Pulsmodi
- Vereinfachte Ansteuerung (Signalvorbelegung mittels Steckbrücken)
- Werkstück-Suchen-Funktion
- Software-basierendes Schnellstoppsignal
- Diagnoseschnittstelle zum Einrichten, zur Problemanalyse und zum Betrieb der Software Analyzer
- Schnelle und problemlose Integration in Robotersysteme

Maße (L x B x H)	271 mm x 134 mm x 187 mm
Gewicht	ca.3,7 kg

Typ	Bezeichnung	Artikel-Nr.
RINT X12 STANDARD ATCASE	Roboterinterface Standard im Gehäuse	090-008293-00000
RINT X12 DV SWITCH ATCASE	Roboterinterface im Gehäuse inklusive Option Drahtvorschubumschaltung	090-008293-00001
RINT X12 TANDEM ATCASE	Roboterinterface im Gehäuse inklusive Option Tandem	090-008293-00002

Optionen/Zubehör

Anschlusskabel ATCASE	Artikel-Nr.
RA5 23POL 5M Anschlusskabel 23-polig einseitig Aderendhülsen	 092-007727-00005
RA5 23POL 10M Anschlusskabel 23-polig einseitig Aderendhülsen	 092-007727-00010
RA5 28POL 5M Anschlusskabel 28-polig einseitig Aderendhülsen	 092-007728-00005
RA5 28POL 10M Anschlusskabel 28-polig einseitig Aderendhülsen	 092-007728-00010
RA5 23/28POL 5M FANUC Anschlusskabel 23-polig für Fanuc RJ-3iB / RJ-3iC	 092-007729-00005
RA5 23/28POL 10M FANUC Anschlusskabel 23-polig für Fanuc RJ-3iB / RJ-3iC	 092-007729-00010
RA5 23POL 5M MOTOMAN Anschlusskabel 23-polig für Motoman XRC / NX-100 / DX-100 / DX-200	 092-007731-00005
RA5 23POL 10M MOTOMAN Anschlusskabel 23-polig für Motoman XRC / NX-100 / DX-100 / DX-200	 092-007731-00010

RINT X12 RINT X12 SCO ATCASE



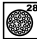







- Roboterinterface im separatem Gehäuse für Sonderanwendungen, zum Anbau an XX2 Gehäuse
- Interface zur Ansteuerung der automatisierten Geräteserien Tetrix, forceTig, Tetrix Plasma mit Zusatzdraht
- Einfachste Integration in mechanisierte Anlagen bei Verwendung von Zusatzdraht: Start/Stop und Auswertung I>0 ausreichend (Parametervorgabe über Stromquelle und Fernsteller)
- Anschlussmöglichkeit für Fernsteller FR AW1 (090-508765-03796), zur manuellen Kontrolle des Zusatzdrahtes: Draht Ein/Aus, Drahteinfädeln, Drahtausfädeln, Drahtfördergeschwindigkeit
- Siehe auch Beschreibung forceTig-Schweißsystem - Variante 2
- Weitere Steuer- und Statussignale stehen zusätzlich zur Verfügung wie z.B.:
- Statussignale analog: Strom, Spannung
- Statussignale digital: Strom fließt I > 0; Schweißbereitschaft; Festbrand; Fehler
- Job- und Programm-Anwahl
- Vereinfachte Ansteuerung (Signalvorbelegung mittels Steckbrücken)
- Software-basierendes Schnellstoppsignal
- Diagnoseschnittstelle zum Einrichten, zur Problemanalyse und zum Betrieb der Software Analyzer
- Für schnelle und problemlose Integration in mechanisierte Systeme

Maße (L x B x H)	271 mm x 134 mm x 187 mm
Gewicht	ca.3,7 kg

Typ	Bezeichnung	Artikel-Nr.
RINT X12 SCO ATCASE	Roboterinterface SCO im Gehäuse	090-508293-03795

Optionen/Zubehör

Anschlusskabel ATCASE	Artikel-Nr.
RA5 23POL 5M Anschlusskabel 23-polig einseitig Aderendhülsen	 092-007727-00005
RA5 23POL 10M Anschlusskabel 23-polig einseitig Aderendhülsen	 092-007727-00010
RA5 28POL 5M Anschlusskabel 28-polig einseitig Aderendhülsen	 092-007728-00005
RA5 28POL 10M Anschlusskabel 28-polig einseitig Aderendhülsen	 092-007728-00010
RA5 23/28POL 5M FANUC Anschlusskabel 23-polig für Fanuc RJ-3iB / RJ-3iC	 092-007729-00005
RA5 23/28POL 10M FANUC Anschlusskabel 23-polig für Fanuc RJ-3iB / RJ-3iC	 092-007729-00010
RA5 23POL 5M MOTOMAN Anschlusskabel 23-polig für Motoman XRC / NX-100 / DX-100 / DX-200	 092-007731-00005
RA5 23POL 10M MOTOMAN Anschlusskabel 23-polig für Motoman XRC / NX-100 / DX-100 / DX-200	 092-007731-00010

BUSINT X11 WIG

Optionen und Artikelnummern BUSINT X11

■ Übersicht Optionen

	Kennziffer Optionen	00001	00002	00004	00008
Interface	Grundartikelnummer ohne Optionen	DV Umschaltung	AVC Unterstützung	Tandem	Externe Spannungsversorgung
TETRIX BUSINT ATCASE					
BUSINT X11 TETRIX CANOPEN	090-008589-00000	○	○	-	○
BUSINT X11 TETRIX DEVICENET	090-008588-00000	○	○	-	○
BUSINT X11 TETRIX INTERBUS	090-008586-00000	○	○	-	○
BUSINT X11 TETRIX PROFIBUS	090-008587-00000	○	○	-	○
BUSINT X11 TETRIX PROFINET	090-008590-00000	○	○	-	○
BUSINT X11 TETRIX INTERBUS RUGGED LINE	090-008597-00000	○	○	-	●
BUSINT X11 TETRIX PROFINET LWL	090-008609-00000	○	○	-	○
BUSINT X11 TETRIX ETHERCAD	090-008619-00000	○	○	-	○
BUSINT X11 TETRIX ETHERNET/IP	090-008627-00000	○	○	-	○
TETRIX BUSINT					
BUSINT X11 TETRIX PROFINET LWL	090-008763-00000	○	-	-	○
BUSINT X11 TETRIX CANOPEN	090-008259-00000	○	-	-	○
BUSINT X11 TETRIX DEVICENET	090-008258-00000	○	-	-	○
BUSINT X11 TETRIX INTERBUS	090-008256-00000	○	-	-	○
BUSINT X11 TETRIX PROFIBUS	090-008257-00000	○	-	-	○
BUSINT X11 TETRIX PROFINET	090-008260-00000	○	-	-	○
BUSINT X11 TETRIX ETHERCAD	090-008621-00000	○	-	-	○
BUSINT X11 TETRIX ETHERNET/IP	090-008622-00000	○	-	-	○

● bereits enthalten ○ möglich - nicht möglich

Für ein BUSINT X11 Interface mit Optionen setzt sich die zu bestellende Artikelnummer folgendermaßen zusammen:

In der Grundartikelnummer wird an Position **A** die Kennziffer **9** (Interface mit Option) eingefügt, an Position **B** die Kennziffern für die entsprechende Option. Bei mehreren Optionen werden deren Kennziffern addiert.

■ Beispiel:

Grundartikelnummer 090-**A**08588-**BBBB**

Artikelnummer mit Option DV Umschaltung (00001) 090-**9**08588-0000**1**

Artikelnummer mit Optionen DV Umschaltung (00001) und AVC Unterstützung (00002) 090-**9**08588-0000**3**

BUSINT X11 WIG



- Industriebusinterface
- Zum Einbau in externen Schaltschrank
- Integration in Fertigungen/Roboteranwendungen mit z.B. DEVICE-NET, CAN-OPEN, ETHERCAT, ETHERNET IP, INTERBUS, PROFIBUS, PROFINET CU, PROFINET LWL, RUGGED LINE und MODBUS TCP
- Start/ Stop; Gastest 1, 2; Einfädeln 1, 2; Drehrichtung; Schweißart (Normalschweißen, Pulsen, AC-Spezial Pulsen -nur im AC-Modus-, Thermisches DC Pulsen), JOB-Betrieb
- Digitale Eingänge für die JOB-Anwahl
- Bis zu 256 JOBs und 15 Programme verfügbar
- Schweißdatenüberwachung: Strom, Spannung, Drahtvorschubgeschwindigkeit, Ankerstrom
- Leitspannung für Hauptstrom, Drahtvorschub, Absenkstrom, Pulszeit, Pausenzeit
- Diagnoseschnittstelle zum Einrichten, zur Problemanalyse und zum Betrieb der Software Analyzer
- Optional Umschaltung zwischen mehreren Kaltdrahtantrieben

Maße (L x B x H)

235 mm x 130 mm x 100 mm

Gewicht

ca.1 kg

Typ	Bezeichnung	Artikel-Nr.
Tetrix BUSINT X11 PROFINET LWL	Industriebusinterface PROFINET LWL	090-008763-00000
Tetrix BUSINT X11 CAN-OPEN	Industriebusinterface CAN-OPEN	090-008259-00000
Tetrix BUSINT X11 DEVICE-NET	Industriebusinterface DEVICE-NET	090-008258-00000
Tetrix BUSINT X11 INTERBUS	Industriebusinterface INTERBUS	090-008256-00000
Tetrix BUSINT X11 PROFIBUS	Industriebusinterface PROFIBUS	090-008257-00000
Tetrix BUSINT X11 PROFINET	Industriebusinterface PROFINET	090-008260-00000
Tetrix BUSINT X11 ETHERCAT	Industriebusinterface ETHERCAT	090-008621-00000
Tetrix BUSINT X11 ETHERNET IP	Industriebusinterface ETHERNET IP	090-008622-00000

Optionen/Zubehör

Optionen zur Nachrüstung	Artikel-Nr.
ON VOLTAGE SUPPLY IBUS3 Option zur Nachrüstung: externe potenzialfreie Spannungsversorgung 24V	092-008197-00000
Optionen ab Werk	Artikel-Nr.
OW DV SWITCH T Betrieb von zwei Drahtvorschubgeräten an automatisierten Anlagen	00001
OW VOLTAGE SUPPLY IBUS3 Option ab Werk: externe potenzialfreie Spannungsversorgung 24V	00008

BUSINT X11 WIG Atcase



- Industriebusinterface in separatem Gehäuse zum Anbau an alle xx2 Gehäuse
- Integration in Fertigungen/Roboteranwendungen mit z.B. DEVICE-NET, CAN-OPEN, ETHERCAT, ETHERNET IP, INTERBUS, PROFIBUS, PROFINET CU, PROFINET LWL, RUGGED LINE und MODBUS TCP
- Start/ Stop; Gastest 1, 2; Einfädeln 1, 2; Drehrichtung; Schweißart (Normalschweißen, Pulsen, AC-Spezial Pulsen -nur im AC-Modus-, Thermisches DC Pulsen), JOB-Betrieb
- Digitale Eingänge für die JOB-Anwahl
- Bis zu 256 JOBS und 15 Programme verfügbar
- Schweißdatenüberwachung: Strom, Spannung, Drahtvorschubgeschwindigkeit, Ankerstrom
- Leitspannung für Hauptstrom, Drahtvorschub, Absenckstrom, Pulszeit, Pausenzeit
- Diagnoseschnittstelle zum Einrichten, zur Problemanalyse und zum Betrieb der Software Analyzer
- Optional verfügbar mit Signalaufbereitung für AVC über schnelle Prozessistwerte (U, I)
- Optional Umschaltung zwischen mehreren Kaltdrahtantrieben

Gewicht	ca.3,7 kg
----------------	-----------

Typ	Bezeichnung	Artikel-Nr.
Tetrix BUSINT X11 INTERBUS RUGGED LINE ATCASE	Industriebusinterface INTERBUS RUGGED LINE im Gehäuse	090-008597-00000
Tetrix BUSINT X11 PROFINET LWL ATCASE	Industriebusinterface PROFINET LWL im Gehäuse	090-008609-00000
Tetrix BUSINT X11 PROFINET CU ATCASE	Industriebusinterface PROFINET, Kupfer, im Gehäuse	090-008590-00000
Tetrix BUSINT X11 INTERBUS ATCASE	Industriebusinterface INTERBUS im Gehäuse	090-008586-00000
Tetrix BUSINT X11 PROFIBUS ATCASE	Industriebusinterface PROFIBUS im Gehäuse	090-008587-00000
Tetrix BUSINT X11 DEVICE NET ATCASE	Industriebusinterface DEVICE-NET im Gehäuse	090-008588-00000
Tetrix BUSINT X11 CAN-OPEN ATCASE	Industriebusinterface CAN-OPEN im Gehäuse	090-008589-00000
Tetrix BUSINT X11 ETHERCAT ATCASE	Industriebusinterface ETHERCAT im Gehäuse	090-008619-00000
Tetrix BUSINT X11 ETHERNET IP ATCASE	Industriebusinterface ETHERNET IP im Gehäuse	090-008627-00000

Optionen/Zubehör

Optionen zur Nachrüstung	Artikel-Nr.
ON VOLTAGE SUPPLY SV+/-15 Option zur Nachrüstung: externe potenzialfreie Spannungsversorgung 24V	092-008198-00000
Optionen ab Werk	Artikel-Nr.
OW DV SWITCH T Betrieb von zwei Drahtvorschubgeräten an automatisierten Anlagen	00001
OW AVC Option ab Werk AVC Unterstützung	00002
OW VOLTAGE SUPPLY SV+/-15 Option zur Nachrüstung: externe potenzialfreie Spannungsversorgung 24V	00008

BUSINT X11 Plasma

Optionen und Artikelnummern BUSINT X11

■ Übersicht Optionen

	Kennziffer Optionen	00001	00002	00004	00008
Interface	Grundartikelnummer ohne Optionen	DV Umschaltung	AVC Unterstützung	Tandem	Externe potentialfreie Spannungsversorgung
PLASMA BUSINT ATCASE					
BUSINT X11 PLASMA TETRIX CANOPEN	090-008689-00000	○	○	-	●
BUSINT X11 PLASMA TETRIX DEVICENET	090-008690-00000	○	○	-	●
BUSINT X11 PLASMA TETRIX INTERBUS RUGGED LINE	090-008623-00000	○	○	-	●
BUSINT X11 PLASMA TETRIX PROFIBUS	090-008624-00000	○	○	-	●
BUSINT X11 PLASMA TETRIX PROFINET LWL	090-008625-00000	○	○	-	●
BUSINT X11 PLASMA TETRIX PROFINET KUPFER	090-008693-00000	○	○	-	●
BUSINT X11 PLASMA TETRIX ETHERNET IP	090-008692-00000	○	○	-	●
BUSINT X11 PLASMA TETRIX INTERBUS LWL	090-008691-00000	○	○	-	●
BUSINT X11 PLASMA TETRIX ETHERCAT	090-008680-00000	○	○	-	●

● bereits enthalten ○ möglich - nicht möglich

Für ein BUSINT X11 Interface mit Optionen setzt sich die zu bestellende Artikelnummer folgendermaßen zusammen:

In der Grundartikelnummer wird an Position **A** die Kennziffer **9** (Interface mit Option) eingefügt, an Position **B** die Kennziffern für die entsprechende Option. Bei mehreren Optionen werden deren Kennziffern addiert.

■ Beispiel:

Grundartikelnummer 090-**A**08623-**BBBBB**

Artikelnummer mit Option DV Umschaltung (00001) 090-**9**08623-0000**1**

Artikelnummer mit Optionen DV Umschaltung (00001) und AVC Unterstützung (00002) 090-**9**08623-0000**3**

BUSINT X11 Plasma Atcase



- Industriebusinterface in separatem Gehäuse zum Anbau an alle xx2 Gehäuse
- Integration in Fertigungen/Roboteranwendungen mit z.B. DEVICE-NET, CAN-OPEN, ETHERCAT, ETHERNET IP, INTERBUS, PROFIBUS, PROFINET CU, PROFINET LWL, RUGGED LINE und MODBUS TCP
- Interface für Plasma enthält bereits die externe potenzialfreie Spannungsversorgung
- Start/ Stop; Gastest 1, 2; Einfädeln 1, 2; Drehrichtung; Schweißart (Normalschweißen, Pulsen, AC-Spezial Pulsen -nur im AC-Modus-, Thermisches DC Pulsen), JOB-Betrieb
- Digitale Eingänge für die JOB-Anwahl
- Bis zu 256 JOBs und 15 Programme verfügbar
- Schweißdatenüberwachung: Strom, Spannung, Drahtvorschubgeschwindigkeit, Ankerstrom
- Leitspannung für Hauptstrom, Drahtvorschub, Absenktstrom, Pulszeit, Pausenzeit
- Diagnoseschnittstelle zum Einrichten, zur Problemanalyse und zum Betrieb der Software Analyzer
- Optional verfügbar mit Signalaufbereitung für AVC über schnelle Prozessistwerte (U, I)
- Optional Umschaltung zwischen mehreren Kaltdrahtantrieben








Gewicht	ca.3,7 kg
----------------	-----------

Typ	Bezeichnung	Artikel-Nr.
Tetrix BUSINT X11 PLASMA PRO-FINET KUPFER ATCASE	Industriebusinterface PROFINET Kupfer im Gehäuse, inkl. externer potentialfreier Spannungsversorgung	090-008693-00000
Tetrix BUSINT X11 PLASMA ETHERNET IP	Industriebusinterface ETHERNET IP im Gehäuse, inkl. externer potentialfreier Spannungsversorgung	090-008692-00000
Tetrix BUSINT X11 Plasma INTERBUS LWL ATCASE	Industriebusinterface Interbus LWL im Gehäuse, inkl. externer potentialfreier Spannungsversorgung	090-008691-00000
Tetrix BUSINT X11 PLASMA PROFIBUS ATCASE	Industriebusinterface PROFIBUS im Gehäuse, inkl. externer potentialfreier Spannungsversorgung	090-008624-00000
Tetrix BUSINT X11 PLASMA PRO-FINET LWL ATCASE	Industriebusinterface PROFINET LWL im Gehäuse, inkl. externer potentialfreier Spannungsversorgung	090-008625-00000
Tetrix BUSINT X11 PLASMA DEVICE NET ATCASE	Industriebusinterface DEVICE-NET im Gehäuse, inkl. externer potentialfreier Spannungsversorgung	090-008690-00000
Tetrix BUSINT X11 PLASMA ETHERCAT	Industriebusinterface ETHERCAT im Gehäuse, inkl. externer, potentialfreier Spannungsversorgung	090-008680-00000

Optionen/Zubehör

Optionen ab Werk	Artikel-Nr.
OW DV SWITCH T Betrieb von zwei Drahtvorschubgeräten an automatisierten Anlagen	00001
OW AVC Option ab Werk AVC Unterstützung	00002

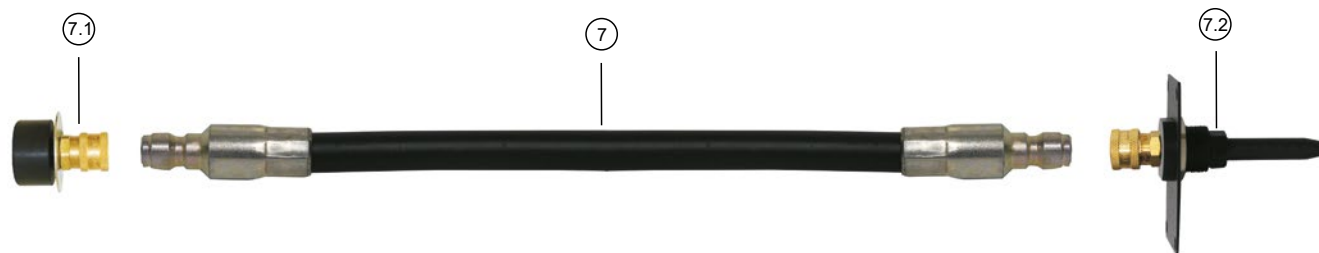
Optionen/Zubehör

Netzwerkkabel		Artikel-Nr.
RJ45 Stecker für Netzwerkkabel		094-020407-00000
KM GL Kabelmesser Schnelles und sauberes Abisolieren von Ethernet- und PROFINET-Leitungen Individuelle Justierung der Messer zur Radiusanpassung		094-020409-00000
LAN Cable Netzwerkkabel, Meterware Für industrielle Verwendung		094-020408-00500
Anschlusskabel Anschlusskabel, 7-polig 7-poliges Anschlusskabel, geeignet für die Verlegung in Schleppketten ► Anschluss- und Verlängerungskabel für externe LAN und WiFi Gateway, Panel, Fernsteller	 	
FRV-25 7POL 10m		092-003417-00010
FRV-25 7POL 15m		092-003417-00015
FRV-25 7POL 20m		092-003417-00020
FRV-25 7POL 25m		092-003417-00025
FRV-25 7POL 30m		092-003417-00030
Anschlusskabelverlängerung Digitales 7-poliges Kabel Verlängerung für 7-poligen Fernsteller mit fest verbautes Kabel Anschlusskabel für Fernsteller und Gateways ohne fest verbautes Kabel	 	
FRV 7POL 0.5m		092-000201-00004
FRV 7POL 1m		092-000201-00002
FRV 7POL 5m		092-000201-00003
FRV 7POL 10m		092-000201-00000
FRV 7POL 15m		092-000201-00005
FRV 7POL 20m		092-000201-00001
FRV 7POL 25m		092-000201-00007

Übersicht

Zubehör		Seite	
Drahtführung	Drahtzuführung	WIRE LEAD	222
		WIRE LEAD SOFT	223
		WIRE CONDUIT	224
		MASTERLINER	225
		ROLLINER	226

Drahtzuführung



Wire Lead

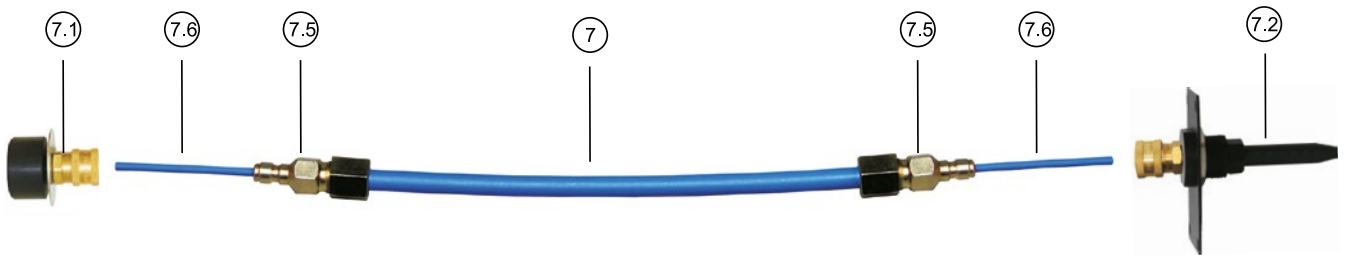
- Für Stahldraht, runde Drähte
- Ø Außen: 13mm
- Ø Draht bis 1,6mm

WIRE LEAD

Pos.	Typ	Bezeichnung	Artikel-Nr.
7	WIRE LEAD 1,5M		094-018280-00000
7	WIRE LEAD 3M		094-018281-00000
7	WIRE LEAD 5M	Drahtführung	094-018282-00000
7	WIRE LEAD 6,5M		094-018283-00000
7	WIRE LEAD 8M		094-018284-00000
7	WIRE LEAD 10M		094-018285-00000
7	WIRE LEAD PRO		Drahtführung, Meterware
7.1	CONNECTOR BARREL WIRE LEAD	Anschluss Großspule / Fass	094-018277-00000
7.1	CONNECTOR DV-CAB WIRE LEAD	Anschluss DV-CAB	092-007931-00000
7.2	CONNECTOR DRIVE ROB2 WIRE LEAD	Anschlusset für Drahtzuführung Rob 2 Wire Lead	092-007913-00000
7.2	CONNECTOR DRIVE ROB3 WIRE LEAD	Anschlusset für Drahtzuführung Rob 3	092-007912-00000
99	CONNECTOR WIRE LEAD PRO	Endstück Drahtführung für Meterware	094-018278-00000

► Vom Connector Wire Lead Pro werden zwei Stück benötigt!

Drahtzuführung



Wire Lead Soft

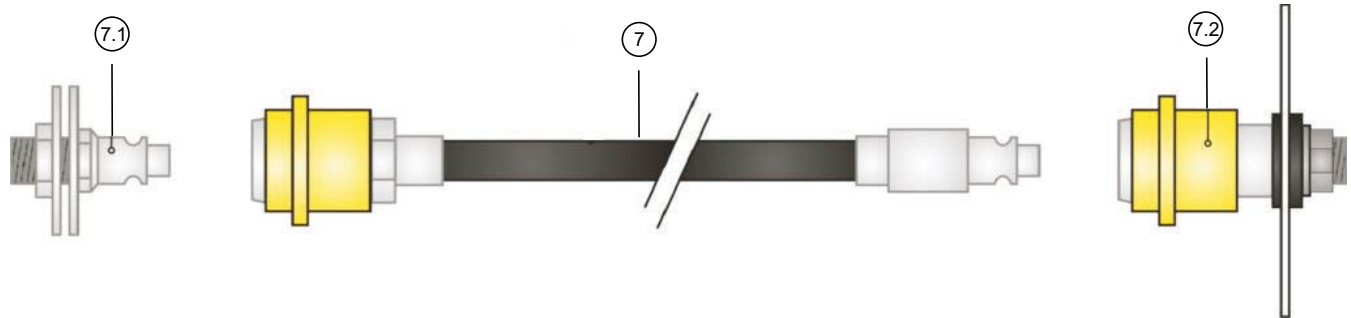
- Für Alu- und Edelstahldraht, runde Drähte
- Ø Außen: 12mm
- Ø Draht bis 1,6mm

WIRE LEAD SOFT

Pos.	Typ	Bezeichnung	Artikel-Nr.
7	WIRE LEAD SOFT 1,5M		094-020383-00000
7	WIRE LEAD SOFT 3M		094-020383-00001
7	WIRE LEAD SOFT 5M		094-020383-00002
7	WIRE LEAD SOFT 6,5M	Drahtführung	094-020383-00003
7	WIRE LEAD SOFT 8M		094-020383-00004
7	WIRE LEAD SOFT 10M		094-020383-00005
7	WIRE LEAD SOFT 12M		094-020383-00006
7	WIRE LEAD SOFT	Drahtführung, Meterware	094-020382-00000
7.1	CONNECTOR BARREL WIRE LEAD	Anschluss Großspule / Fass	094-018277-00000
7.1	CONNECTOR DV-CAB WIRE LEAD	Anschluss DV-CAB	092-007931-00000
7.2	CONNECTOR DRIVE ROB2 WIRE LEAD	Anschlusset für Drahtzuführung Rob 2 Wire Lead	092-007913-00000
7.2	CONNECTOR DRIVE ROB3 WIRE LEAD	Anschlusset für Drahtzuführung Rob 3	092-007912-00000
7.5	CONNECTOR WIRE LEAD SOFT	Endstück Drahtführung für Meterware	094-020381-00000
7.6	UEDFS WLS 2,5x4,5mm 150mm	Seele Übergang für Wire Lead Soft	094-020380-00000

► Von Position 7.5 und 7.6 werden je zwei Stück benötigt!

Drahtzuführung



Wire Conduit

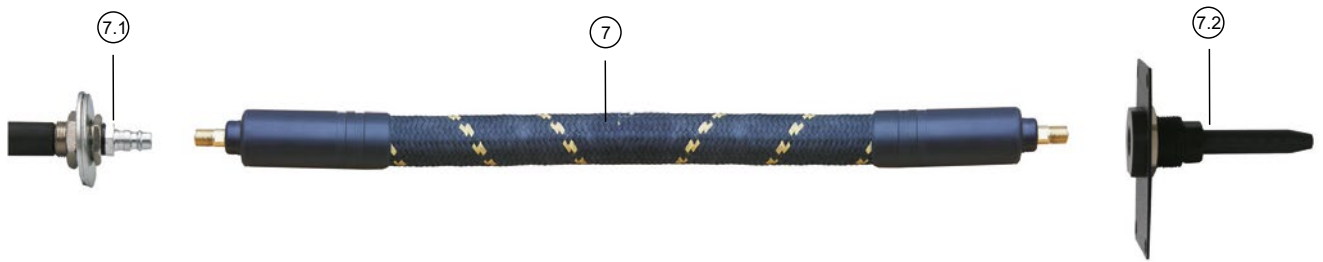
- Robuste Ausführung
- Für Stahldraht, runde Drähte
- Ø Außen: 16mm
- Ø Draht bis 1,6mm

WIRE CONDUIT

- Drahtförderschlauch mit Schnellkupplung
- Für kleinere bis mittlere Strecken sowohl im Handbetrieb, als auch in der Mechanisierung und Automatisierung

Pos.	Typ	Bezeichnung	Artikel-Nr.
7	WIRE CONDUIT 1,8M		094-011515-00004
7	WIRE CONDUIT 2M		094-011515-00006
7	WIRE CONDUIT 3M		094-011515-00000
7	WIRE CONDUIT 3,5M	Drahtführung	094-011515-00005
7	WIRE CONDUIT 4,5M		094-011515-00001
7	WIRE CONDUIT 8M		094-011515-00002
7	WIRE CONDUIT 10M		094-011515-00007
7	WIRE CONDUIT 12M		094-011515-00003
7.1	CONNECTOR BARREL	Schnellkupplung für Großspule / Fassanschluss	094-011517-00000
7.1	CONNECTOR DV-CAB WIRE CONDUIT	Anschluss DV-CAB	092-007741-00000
7.21	CONNECTOR DRIVE ROB2 WIRE CONDUIT	Anschlusset für Drahtzuführung Rob 2 Wire Conduit	092-008205-00000
7.2	CONNECTOR DRIVE ROB3 WIRE CONDUIT	Anschlusset für Drahtzuführung Rob 3	092-007916-00000

Drahtzuführung



Masterliner HD

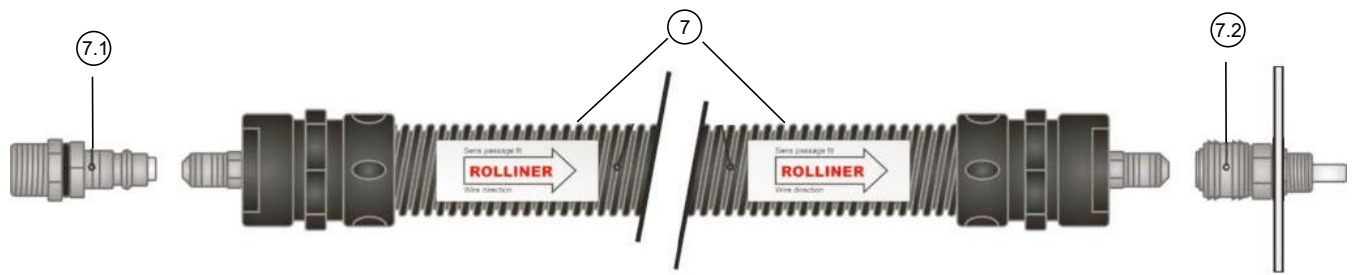
- Für alle Materialarten, runde Drähte
- Ø Außen: 30mm
- Ø Draht bis 1,2mm
- Gewicht: ca. 400 g/m

MASTERLINER

Pos.	Typ	Bezeichnung	Artikel-Nr.
7	Masterliner HD 5m		094-025510-00005
7	Masterliner HD 6m		094-025510-00006
7	Masterliner HD 8m	Drahtführung	094-025510-00008
7	Masterliner HD 10m		094-025510-00010
7	Masterliner HD 15m		094-025510-00015
7.1	Masterliner Connector Barrel	Anschluss Großspule / Fass	092-003643-00000
7.1	Masterliner Connector DV-CAP	Anschluss DV-CAB	092-003638-00000
7.2	CONNECTOR DRIVE ROB 2 Masterliner	Anschlusset für Drahtzuführung Rob 2 Masterliner	092-003639-00000
7.2	Masterliner Connector Drive Rob3	Anschlusset für Drahtzuführung Rob 3	092-003640-00000

► Weitere Längen auf Anfrage möglich

Drahtzuführung



Rolliner

- Für alle Materialarten, runde Drähte
- Ø Außen: 43 mm
- Ø Draht bis 4,0mm
- Gewicht: ca. 500 g/m

ROLLINER

Pos.	Typ	Bezeichnung	Artikel-Nr.
7	ROLLINER 3,5M		092-002575-00005
7	ROLLINER 5M		092-002575-00000
7	ROLLINER 8M		092-002575-00006
7	ROLLINER 10M	Drahtführung mit Kunststoffrollen	092-002575-00001
7	ROLLINER 15M		092-002575-00002
7	ROLLINER 20M		092-002575-00003
7	ROLLINER 25M		092-002575-00004
7.1	ROLLINER CONNECTOR BARREL	Anschluss Großspule / Fass	094-014623-00000
7.1	ROLLINER CONNECTOR DV-CAB	Anschluss DV-CAB	092-007930-00000
7.2	CONNECTOR DRIVE ROB2 ROLLINER	Anschlusset für Drahtzuführung Rob 2 Rolliner	092-007917-00000
7.2	ROLLINER CONNECTOR DRIVE ROB3	Anschlusset für Drahtzuführung Rob 3	092-007918-00000

► Weitere Längen auf Anfrage möglich

Übersicht

Zubehör Drahtvorschubgeräte	Seite
	229
	231
Zubehör Drahtvorschubgeräte	235
	243

Drahtvorschubrollen

Antriebsrollenset für Stahl

- Ersatzrollen für Stahldraht (Stahl-Standard-Ausführung)
- Beinhaltet zwei Antriebsrollen



Typ	Bezeichnung	Ø Draht mm	Rollendurchmesser mm	VPE St.	Artikel-Nr.
FE 2DR4R 0.6+0.8	Ersatzrollenset für Stahldraht	0,6 - 0,8	37	1	092-000839-00000
FE 2DR4R 0.8+1.0		0,8 - 1			092-000840-00000
FE 2DR4R 0.9+1.2		0,9 - 1,2			092-000841-00000
FE 2DR4R 1.0+1.2		1 - 1,2			092-000842-00000
FE 2DR4R 1.2+1.6		1,2 - 1,6			092-000843-00000

Ersatzrolle für Stahldraht

- Ersatzrollen für Stahldraht (Stahl-Standard-Ausführung)
- Beinhaltet eine Antriebsrolle



Typ	Bezeichnung	Ø Draht mm	Rollendurchmesser mm	Artikel-Nr.
FE 1DR2R 0.6+0.8	Antriebsrolle, 37 mm, für Stahl	0,6 - 0,8	37	094-003217-00000
FE 1DR2R 0.8+1.0		0,8 - 1		094-003218-00000
FE 1DR2R 1.0+1.2		1 - 1,2		094-003219-00000

Gegendruckrollen Stahldraht

- Ersatz-Gegendruckrollen, Stahl-Standard

Rollendurchmesser

37 mm



Typ	Bezeichnung	Artikel-Nr.	VPE St.
FE/AL 2GR4R	2 Gegendruckrollen, glatt, 37 mm	092-000844-00000	1

Antriebsrollenset für Aluminium

- Ersatzrollen für Aluminiumdraht
- Beinhaltet zwei Antriebsrollen



Typ	Bezeichnung	Ø Draht mm	Rollendurchmesser mm	VPE St.	Artikel-Nr.
AL 2ZR4R 0.8+1.0	Antriebsrollenset für Aluminium	0,8 - 1	37	1	092-000873-00000
AL 2ZR4R 1.0+1.2		1 - 1,2			092-000828-00000

Antriebsrollenset für Aluminium

- Ersatzrollen für Aluminiumdraht
- Beinhaltet vier Antriebsrollen



Typ	Bezeichnung	Ø Draht mm	Rollendurchmesser mm	VPE St.	Artikel-Nr.
AL 4ZR4R 0.8+1.0	Antriebsrollenset für Aluminium	0,8 - 1	37	1	092-000869-00000
AL 4ZR4R 1.0+1.2		1 - 1,2			092-000848-00000
AL 4ZR4R 1.2+1.6		1,2 - 1,6			092-000849-00000
AL 4ZR4R 2.4+3.2		2,4 - 3,2			092-000870-00000

Ersatzrolle für Aluminiumdraht

- Ersatzrollen für Aluminiumdraht



Ø Draht	0,8 mm - 1 mm
Rollendurchmesser	37 mm

Typ	Bezeichnung	Artikel-Nr.
0.8+1.0/U/AL-Z-RO/37mm	Antriebsrolle, 37 mm, für Aluminium	094-005428-00000

Antriebsrollenset für Fülldraht

- Ersatzrollen Fülldraht
- Beinhaltet zwei Antriebsrollen



Typ	Bezeichnung	Ø Draht mm	Ø Draht 2 mm	Rollendurchmesser mm	VPE St.	Artikel-Nr.
ROE 2DR4R 0.8/0.9+0.8/0.9	Antriebsrollenset für Fülldraht	0,8 - 0,9	0,8 - 0,9	37	1	092-000834-00000
ROE 2DR4R 1.0/1.2+1.4/1.6		1 - 1,2	1,4 - 1,6			092-000835-00000
ROE 2DR4R 1.4/1.6+2.0/2.4		1,4 - 1,6	2 - 2,4			092-000836-00000
ROE 2DR4R 2.8+3.2		2,8	3,2			092-000837-00000

Gegendruckrollen für Fülldraht

- Ersatz-Gegendruckrollen, Fülldraht



Rollendurchmesser	37 mm
-------------------	-------

Typ	Bezeichnung	Artikel-Nr.
ROE 2GR4R	Gegendruckrollen für Fülldraht	092-000838-00000

Drahtvorschubrolle, glatt

Ø Draht	1,2 mm
Rollendurchmesser	20 mm

Typ	Bezeichnung	Artikel-Nr.
WFROLL 1.2mm	Drahtvorschubrolle, glatt	094-018246-00000

Drahtspulenhalter

DV-CAP WALL

- Wandhalter für Drahtspulen D300
- Bestehend aus Haube, Dorn, Anschluss für Drahtführung und Montagematerial



Typ	Bezeichnung	Artikel-Nr.
DV-CAP WALL	Wandhalter für Drahtspulen, inklusive Dorn und Zubehör	092-001985-00000

► Die Anschlusssets der Drahtzuführungen sind nicht im Lieferumfang enthalten und müssen separat bestellt werden.

ON DV CAP ROB



- Option zur Nachrüstung: Drahtspulenaufnahme ROB 5
- Durch die Drahtspulenhaltung kann das Drahtvorschubgerät perfekt für mechanisierte Anwendungen verwendet werden
- Drahtvorschubgerät und Drahtspulenhaltung werden fest miteinander verschraubt
- Linke und rechte Ausführung verfügbar
- Variante links geeignet für M drive 4 Rob 3X LI, M drive 4 Rob 5 XR LI, M drive 4 Rob 2X, M drive 4 Rob 2X MF, tigSpeed drive 4 Rob
- Variante rechts geeignet für M drive 4 Rob 3X RE, M drive 4 Rob 5 XR RE

Typ	Bezeichnung	Artikel-Nr.
ON DV CAP ROB LI	Drahtspulenaufnahme Rob, links	092-003217-00000
ON DV CAP ROB RE	Drahtspulenaufnahme Rob, rechts	092-003484-00000

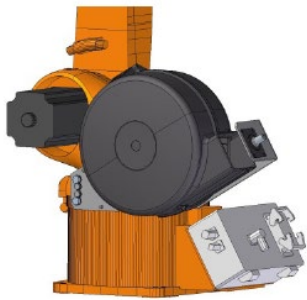
AK300

- Korbspulenadapter zur Aufnahme einer Korb-Ringspule (B 300)



Typ	Bezeichnung	Artikel-Nr.
AK300	Korbspulenadapter B300	094-001803-00001

Drahtspulenhalter



- Drahtspulenhalter zur Befestigung am Roboter
- Für Drahtspulen D300
- Bestehend aus Halterung, Haube, Dorn und Montagmaterial
- Ausführungen für weitere Robotertypen auf Anfrage
- Die Anschlusssets der Drahtzuführungen gehören nicht zum Lieferumfang und müssen separat bestellt werden

Übersicht Drahtspulenhalter | roboterspezifisch

Roboterhersteller	Robotertypen	Artikelnummer	Typ
ABB	IRB 1600-6/1.2	092-002558-00000	Konventionell
ABB	IRB 1600-10/1.2	092-002558-00000	Konventionell
ABB	IRB 1600-6/1.45	092-002558-00000	Konventionell
ABB	IRB 1600-10/1.45	092-002558-00000	Konventionell
ABB	IRB 2600-10/1.85	092-003253-00000	Konventionell
ABB	IRB 2600-12/1.65	092-003253-00000	Konventionell
ABB	IRB 2600-12/1.85	092-003253-00000	Konventionell
ABB	IRB 2600-20/1.65	092-003253-00000	Konventionell
ABB	IRB 4600-20/2.5	092-003254-00000	Konventionell
ABB	IRB 4600-40/2.55	092-003254-00000	Konventionell
ABB	IRB 4600-45/2.05	092-003254-00000	Konventionell
ABB	IRB 4600-60/2.05	092-003254-00000	Konventionell
ABB	IRB 1410	092-003251-00000	Konventionell
ABB	IRB 2400L	aufAnfrage	Konventionell
ABB	IRB 2400/10	092-003252-00000	Konventionell
ABB	IRB 2400/16	092-003252-00000	Konventionell
ABB	IRB 1600ID	092-002558-00000	Hohlwelle
ABB	IRB 1620ID	092-003255-00000	Hohlwelle
ABB	IRB 1660ID-4/1.55	092-002558-00000	Hohlwelle
ABB	IRB 1660ID-6/1.55	092-002558-00000	Hohlwelle
ABB	IRB 2600ID-8/2.0	*	Hohlwelle
ABB	IRB 2600ID-15/1.85	*	Hohlwelle
ABB	IRB 1520ID-4/1.5	092-003255-00000	Hohlwelle
COMAU	NS-12-1.85	auf Anfrage	Konventionell
COMAU	NS-16-1.65	auf Anfrage	Konventionell
COMAU	NJ-16-3.1	auf Anfrage	Konventionell
COMAU	NJ-40-2.5	auf Anfrage	Konventionell
COMAU	NJ-60-2.2	auf Anfrage	Konventionell
COMAU	RACER 999	092-003256-00000	Konventionell
COMAU	Arc4-5-1.95	auf Anfrage	Hohlwelle
COMAU	SMART5 ARC4	092-003257-00000	Hohlwelle
FANUC	ARC Mate 50iD	*	Konventionell
FANUC	ARC Mate 50iD/7L	*	Konventionell
FANUC	ARC Mate 0iB	*	Konventionell
FANUC	ARC Mate 100iB	auf Anfrage	Konventionell
FANUC	M-710iC/20L	092-003259-00000	Konventionell
FANUC	R-2000iA	092-003258-00000	Konventionell
FANUC	ARC Mate 100iC/6L	auf Anfrage	Hohlwelle
FANUC	ARC Mate 100iC/7L	auf Anfrage	Hohlwelle
FANUC	ARC Mate 100iC/8L	092-002559-00000	Hohlwelle
FANUC	ARC Mate 100iC/10L	auf Anfrage	Hohlwelle
FANUC	ARC Mate 100iC/10S	092-002559-00000	Hohlwelle

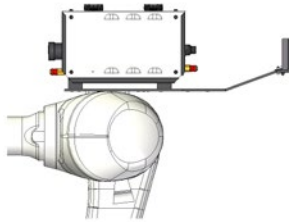
Roboterhersteller	Robotertypen	Artikelnummer	Typ
FANUC	ARC Mate 100iC/12	092-002559-00000	Hohlwelle
FANUC	ARC Mate 100iC/12S	auf Anfrage	Hohlwelle
FANUC	ARC Mate 100iD	*	Hohlwelle
FANUC	ARC Mate 100iD/8L	auf Anfrage	Hohlwelle
FANUC	ARC Mate 100iD/10L	auf Anfrage	Hohlwelle
FANUC	ARC Mate 120iC	092-002580-00000	Hohlwelle
FANUC	ARC Mate 120iC/10L	092-002580-00000	Hohlwelle
FANUC	ARC Mate 120iC/12L	092-002580-00000	Hohlwelle
FANUC	ARC Mate 120iD	auf Anfrage	Hohlwelle
FANUC	ARC Mate 120iD/12L	auf Anfrage	Hohlwelle
FANUC	ARC Mate 100iC	092-002559-00000	Hohlwelle
FANUC	M-10iA/6L	092-002559-00000	Hohlwelle
FANUC	M-10iA/7L	092-002559-00000	Hohlwelle
FANUC	M-20iA/12L	auf Anfrage	Hohlwelle
FANUC	M-710iC/12L	092-003259-00000	Hohlwelle
Hyundai	HA006B	auf Anfrage	Konventionell
Kawasaki	RA005L	auf Anfrage	Konventionell
Kawasaki	RA006L	auf Anfrage	Konventionell
Kawasaki	RA010L	092-003261-00000	Konventionell
Kawasaki	RA010N	auf Anfrage	Konventionell
Kawasaki	RA020N	auf Anfrage	Konventionell
Kawasaki	RS020N	auf Anfrage	Konventionell
Kawasaki	BA006L	092-003992-00000	Hohlwelle
Kawasaki	BA006N	092-003992-00000	Hohlwelle
KUKA	KR 6 R1820	auf Anfrage	Konventionell
KUKA	KR 6 R1840-2	092-004200-00000	Konventionell
KUKA	KR 6 R1820 HP	092-003263-00000	Konventionell
KUKA	KR 8 R1620	auf Anfrage	Konventionell
KUKA	KR 8 R1620 HP	092-003263-00000	Konventionell
KUKA	KR 8 R2010-2	092-004200-00000	Konventionell
KUKA	KR 10 R1420	auf Anfrage	Konventionell
KUKA	KR 10 R1420 HP	092-003263-00000	Konventionell
KUKA	KR 10 R1440-2	092-004200-00000	Konventionell
KUKA	KR 12 R1810-2	auf Anfrage	Konventionell
KUKA	KR 16 R1610-2	auf Anfrage	Konventionell
KUKA	KR 16 R2010-2	092-004200-00000	Konventionell
KUKA	KR 20 R1810-2	auf Anfrage	Konventionell
KUKA	KR 20 R3100	auf Anfrage	Konventionell
KUKA	KR 22 R1610-2	auf Anfrage	Konventionell
KUKA	KR 5	auf Anfrage	Konventionell
KUKA	KR 16	auf Anfrage	Konventionell
KUKA	KR 16-2	auf Anfrage	Konventionell
KUKA	KR 30 L16	092-003262-00000	Konventionell
KUKA	KR 50 R2500	092-004047-00000	Konventionell
KUKA	KR 90 R3100 extra	auf Anfrage	Konventionell
KUKA	KR 120 R3100-2	092-004047-00000	Konventionell
KUKA	KR 240 R2700 prime	092-500000-04869	Konventionell
KUKA	KR 6 R1440-2 arc HW E	092-003263-00000	Hohlwelle
KUKA	KR 6 R1820 arc HW	092-003263-00000	Hohlwelle
KUKA	KR 6 R1840-2 arc HW	092-004200-00000	Hohlwelle
KUKA	KR 6 R2100-2 arc HW E	092-003263-00000	Hohlwelle
KUKA	KR 8 R1420 arc HW	092-003263-00000	Hohlwelle
KUKA	KR 8 R1440-2 arc HW	092-004200-00000	Hohlwelle
KUKA	KR 8 R1620 arc HW	092-003263-00000	Hohlwelle
KUKA	KR 8 R1640-2 arc HW	092-004200-00000	Hohlwelle
KUKA	KR 8 R2100 arc HW	092-003263-00000	Hohlwelle

Roboterhersteller	Robotertypen	Artikelnummer	Typ
KUKA	KR 5 arc HW	092-002558-00000	Hohlwelle
KUKA	KR 8 R2100-2 arc HW	auf Anfrage	Hohlwelle
KUKA	KR 16 arc HW	092-003207-00000	Hohlwelle
KUKA	KR 16 L8 arc HW	092-003207-00000	Hohlwelle
Motoman	AR700	*	Konventionell
Motoman	AR900	auf Anfrage	Konventionell
Motoman	MC2000II	auf Anfrage	Konventionell
Motoman	K6-C	auf Anfrage	Konventionell
Motoman	HP20	092-001250-00000	Konventionell
Motoman	HP20D-6	092-001250-00000	Konventionell
Motoman	HP20D	092-001250-00000	Konventionell
Motoman	HP20RD	092-001250-00000	Konventionell
Motoman	HP20F	092-001250-00000	Konventionell
Motoman	HP20D-CR7	092-001250-00000	Konventionell
Motoman	UP20	auf Anfrage	Konventionell
Motoman	MH5	*	Konventionell
Motoman	MH5L	*	Konventionell
Motoman	MH6	*	Konventionell
Motoman	MH6-10	*	Konventionell
Motoman	MH6S	*	Konventionell
Motoman	MH6S-10	*	Konventionell
Motoman	MH50	092-001250-00000	Konventionell
Motoman	MH50-20	092-001250-00000	Konventionell
Motoman	MH50-35	092-001250-00000	Konventionell
Motoman	AR1440	092-003210-00000	Hohlwelle
Motoman	AR1730	092-003210-00000	Hohlwelle
Motoman	AR2010	092-003210-00000	Hohlwelle
Motoman	AR3120	092-004027-00000	Hohlwelle
Motoman	MA1440	092-003210-00000	Hohlwelle
Motoman	EA1400	092-002558-00000	Hohlwelle
Motoman	EA1800N	auf Anfrage	Hohlwelle
Motoman	EA1900	092-001250-00000	Hohlwelle
Motoman	MA1400	092-002558-00000	Hohlwelle
Motoman	MA1550	092-002558-00000	Hohlwelle
Motoman	MA1800	092-001250-00000	Hohlwelle
Motoman	MA1900	092-001250-00000	Hohlwelle
Motoman	MA2010	092-003210-00000	Hohlwelle
Motoman	VA1400	auf Anfrage	Hohlwelle
Motoman	SSA2000	092-002558-00000	Hohlwelle
Motoman	MH24	092-003265-00000	Hohlwelle
REIS	RV10-6	092-003266-00000	Konventionell
REIS	RV20-6	092-003266-00000	Konventionell
REIS	RV20-16	auf Anfrage	Konventionell
REIS	RV20-6HW	092-003266-00000	Hohlwelle
UNIVERSAL ROBOTS	URe	*	Konventionell
UNIVERSAL ROBOTS	UR10e	*	Konventionell
UNIVERSAL ROBOTS	UR16e	*	Konventionell

* Roboter zu klein oder schlechte Befestigungsmöglichkeiten für Drahtspulenhaltung. Ggf. externe Wandhalterung DV CAP Wall oder Drahtspulenaufnahme ON DV CAP ROB verwenden!

Montagekonsolen

MONTAGE CONSOLE ROB2

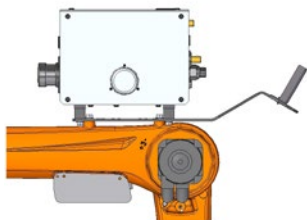


- Konsole zur einfachen Montage auf dem Roboter, mit Zugentlastung für das Zwischenschlauchpaket
- Befestigungslöcher (Bohrbild) für verschiedene Robotertypen bereits vorhanden
- Konsole zur Befestigung von drive 4 Rob 2, drive 4 Rob 2 MF, M drive 4 Rob 2 HS und tigSpeed drive 4 Rob
- Zur Montage auf der Roboterachse
- Isolierter Aufbau

Typ	Bezeichnung	Artikel-Nr.
MONTAGE CONSOLE ROB 2 UNIVERSAL	Montagekonsole für Drahtvorschubgerät	092-001746-00000

► Weitere roboterspezifische Montagekonsolen auf Anfrage erhältlich!

MONTAGE CONSOLE ROB3

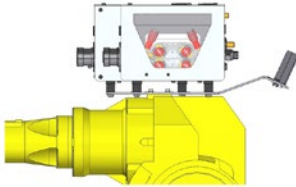


- Konsole zur einfachen Montage auf dem Roboter, mit Zugentlastung für das Zwischenschlauchpaket
- Befestigungslöcher (Bohrbild) für verschiedene Robotertypen bereits vorhanden
- Konsole zur Befestigung von drive 4 Rob 3, Ausführungen links oder rechts
- Montage auf der 3. Roboterachse
- Isolierter Aufbau

Typ	Bezeichnung	Artikel-Nr.
MONTAGE CONSOLE ROB 3 UNIVERSAL	Montagekonsole für Drahtvorschubgerät und Medientrennbox	092-002440-00000

► Weitere roboterspezifische Montagekonsolen auf Anfrage erhältlich!

MONTAGE CONSOLE ROB3 2 DV



- Konsole zur einfachen Montage auf dem Roboter, mit Zugentlastung für das Zwischenschlauchpaket
- Befestigungslöcher (Bohrbild) für verschiedene Robotertypen bereits vorhanden
- Konsole zur Befestigung von zwei drive 4 Rob 3 oder Rob 5, jeweils einmal in linker und rechter Ausführung
- Zur Montage auf der Roboterachse
- Isolierter Aufbau

Typ	Bezeichnung	Artikel-Nr.
MONTAGE CONSOLE ROB3/ROB5 2 DV	Montagekonsole für zwei Drahtvorschubgeräte an Roboter	092-002406-00000

► Weitere roboterspezifische Montagekonsolen auf Anfrage erhältlich!

Übersicht Konsolen und Drahtvorschubgeräte für Standard-Roboter

Roboterhersteller	Robotertypen	Traglast	Drahtvorschubgerät	Artikelnummer
ABB	IRB 1600-6/1.2	6 kg	M drive 4 Rob 5 XR LI/RE	092-002562-00000
ABB	IRB 1600-10/1.2	10 kg	M drive 4 Rob 5 XR LI/RE	092-002562-00000
ABB	IRB 1600-6/1.45	6 kg	M drive 4 Rob 5 XR LI/RE	092-002562-00000
ABB	IRB 1600-10/1.45	10 kg	M drive 4 Rob 5 XR LI/RE	092-002562-00000
ABB	IRB 2600-10/1.85	10 kg	M drive 4 Rob 5 XR LI/RE	092-003232-00000
ABB	IRB 2600-12/1.65	12 kg	M drive 4 Rob 5 XR LI/RE	092-003232-00000
ABB	IRB 2600-12/1.85	12 kg	M drive 4 Rob 5 XR LI/RE	092-003232-00000
ABB	IRB 2600-20/1.65	20 kg	M drive 4 Rob 5 XR LI/RE	092-003232-00000
ABB	IRB 4600-20/2.5	20 kg	M drive 4 Rob 5 XR LI/RE	092-003228-00000
ABB	IRB 4600-40/2.55	40 kg	M drive 4 Rob 5 XR LI/RE	092-003228-00000
ABB	IRB 4600-45/2.05	45 kg	M drive 4 Rob 5 XR LI/RE	092-003228-00000
ABB	IRB 4600-60/2.05	60 kg	M drive 4 Rob 5 XR LI/RE	092-003228-00000
ABB	IRB 1410	5 kg	M drive 4 Rob 5 XR LI/RE	092-003227-00000
ABB	IRB 2400L	7 kg	M drive 4 Rob 5 XR LI/RE	auf Anfrage
ABB	IRB 2400/10	10 kg	M drive 4 Rob 5 XR LI/RE	092-003227-00000
ABB	IRB 2400/16	16 kg	M drive 4 Rob 5 XR LI/RE	092-003227-00000
COMAU	NS-12-1.85	12 kg	M drive 4 Rob 5 XR LI/RE	092-003147-00000
COMAU	NS-16-1.65	16 kg	M drive 4 Rob 5 XR LI/RE	092-003147-00000
COMAU	NJ-16-3.1	16 kg	M drive 4 Rob 5 XR LI/RE	092-003147-00000
COMAU	NJ-40-2.5	40 kg	M drive 4 Rob 5 XR LI/RE	auf Anfrage
COMAU	NJ-60-2.2	60 kg	M drive 4 Rob 5 XR LI/RE	auf Anfrage
COMAU	RACER 999	7 kg	M drive 4 Rob 5 XR LI/RE	092-003147-00000
FANUC	ARC Mate 50ID	7 kg	*	*
FANUC	ARC Mate 50ID/7L	7 kg	*	*
FANUC	ARC Mate 0iB	3 kg	M drive 4 Rob 5 XR LI/RE	092-003147-00000
FANUC	ARC Mate 100iB	6 kg	M drive 4 Rob 5 XR LI/RE	092-003147-00000
FANUC	M-710iC/20L	20 kg	M drive 4 Rob 5 XR LI/RE	092-003147-00000
FANUC	R-2000iA		M drive 4 Rob 5 XR LI/RE	092-003147-00000
Hyundai	HA006B	6 kg	M drive 4 Rob 5 XR LI/RE	092-003147-00000
KAWASAKI	RA005L	5 kg	M drive 4 Rob 5 XR LI/RE	092-003147-00000
KAWASAKI	RA006L	6 kg	M drive 4 Rob 5 XR LI/RE	092-003147-00000
KAWASAKI	RA010L	10 kg	M drive 4 Rob 5 XR LI/RE	092-003147-00000
KAWASAKI	RA010N	10 kg	M drive 4 Rob 5 XR LI/RE	092-003147-00000
KAWASAKI	RA020N	20 kg	M drive 4 Rob 5 XR LI/RE	092-003147-00000
KAWASAKI	RS020N	20 kg	M drive 4 Rob 5 XR LI/RE	092-003147-00000
KUKA	KR 6 R1820	6 kg	M drive 4 Rob 5 XR LI/RE	092-003147-00000
KUKA	KR 6 R1820 HP	6 kg	M drive 4 Rob 5 XR LI/RE	092-003147-00000
KUKA	KR 6 R1840-2	6 kg	M drive 4 Rob 5 XR LI/RE	092-003147-00000
KUKA	KR 8 R1620	8 kg	M drive 4 Rob 5 XR LI/RE	092-003147-00000
KUKA	KR 8 R1620 HP	8 kg	M drive 4 Rob 5 XR LI/RE	092-003147-00000
KUKA	KR 8 R1640-2	8 kg	M drive 4 Rob 5 XR LI/RE	092-003147-00000
KUKA	KR 8 R2010-2	8 kg	M drive 4 Rob 5 XR LI/RE	092-003147-00000
KUKA	KR 10 R1420	10 kg	M drive 4 Rob 5 XR LI/RE	092-003147-00000
KUKA	KR 10 R1420 HP	10 kg	M drive 4 Rob 5 XR LI/RE	092-003147-00000
KUKA	KR 10 R1440-2	10 kg	M drive 4 Rob 5 XR LI/RE	092-003147-00000
KUKA	KR 12 R1810-2	12 kg	M drive 4 Rob 5 XR LI/RE	092-003147-00000
KUKA	KR 16 R1610-2	16 kg	M drive 4 Rob 5 XR LI/RE	092-003147-00000
KUKA	KR 16 R2010-2	16 kg	M drive 4 Rob 5 XR LI/RE	092-003147-00000
KUKA	KR 20 R1810-2	20 kg	M drive 4 Rob 5 XR LI/RE	auf Anfrage
KUKA	KR 20 R3100	20 kg	M drive 4 Rob 5 XR LI/RE	092-S04023-04913
KUKA	KR 22 R1610-2	22 kg	M drive 4 Rob 5 XR LI/RE	auf Anfrage
KUKA	KR 5	5 kg	M drive 4 Rob 5 XR LI/RE	092-003147-00000

Roboterhersteller	Robotertypen	Traglast	Drahtvorschubgerät	Artikelnummer
KUKA	KR 16	16 kg	M drive 4 Rob 5 XR LI/RE	092-003147-00000
KUKA	KR 16-2	16 kg	M drive 4 Rob 5 XR LI/RE	092-003147-00000
KUKA	KR 30 L16	16 kg	M drive 4 Rob 5 XR LI/RE	092-003147-00000
KUKA	KR 50 R2500	50 kg	M drive 4 Rob 5 XR LI/RE	092-004384-00000
KUKA	KR 90 R3100 extra	90 kg	M drive 4 Rob 5 XR LI/RE	092-004023-00000

Motoman	AR700	8 kg	M drive 4 Rob 5 XR LI/RE	**
Motoman	AR900	7 kg	M drive 4 Rob 5 XR LI/RE	**
Motoman	MC2000II	50 kg	M drive 4 Rob 5 XR LI/RE	auf Anfrage
Motoman	K6-C	6 kg	M drive 4 Rob 5 XR LI/RE	auf Anfrage
Motoman	HP20	20 kg	M drive 4 Rob 5 XR LI/RE	092-003147-00000
Motoman	HP20D-6	6 kg	M drive 4 Rob 5 XR LI/RE	092-003147-00000
Motoman	HP20D	20 kg	M drive 4 Rob 5 XR LI/RE	092-003147-00000
Motoman	HP20RD	20 kg	M drive 4 Rob 5 XR LI/RE	092-003147-00000
Motoman	HP20F	20 kg	M drive 4 Rob 5 XR LI/RE	092-003147-00000
Motoman	HP20D-CR7	20 kg	M drive 4 Rob 5 XR LI/RE	092-003147-00000
Motoman	UP20	20 kg	M drive 4 Rob 5 XR LI/RE	092-003147-00000
Motoman	MH5	5 kg	M drive 4 Rob 5 XR LI/RE	*
Motoman	MH5L	5 kg	M drive 4 Rob 5 XR LI/RE	*
Motoman	MH6	6 kg	M drive 4 Rob 5 XR LI/RE	**
Motoman	MH6-10	10 kg	M drive 4 Rob 5 XR LI/RE	**
Motoman	MH6S	6 kg	M drive 4 Rob 5 XR LI/RE	**
Motoman	MH6S-10	10 kg	M drive 4 Rob 5 XR LI/RE	**
Motoman	MH50	50 kg	M drive 4 Rob 5 XR LI/RE	092-003244-00000
Motoman	MH50-20	20 kg	M drive 4 Rob 5 XR LI/RE	092-003244-00000
Motoman	MH50-35	35 kg	M drive 4 Rob 5 XR LI/RE	092-003244-00000

REIS	RV10-6	6 kg	M drive 4 Rob 5 XR LI/RE	092-003245-00000
REIS	RV20-6	6 kg	M drive 4 Rob 5 XR LI/RE	092-003245-00000
REIS	RV20-16	16 kg	M drive 4 Rob 5 XR LI/RE	092-003245-00000

UNIVERSAL ROBOTS	UR5e	5 kg	*	*
UNIVERSAL ROBOTS	UR10e	10 kg	*	*
UNIVERSAL ROBOTS	UR16e	16 kg	*	*

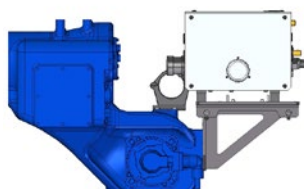
* Roboter zu klein oder schlechte Befestigungsmöglichkeiten für die Montage eines Drahtvorschubgerätes! Konsole und Drahtvorschubgerät sollten neben dem Roboter platziert, oder die externe Drahtspulenaufnahme ON DV CAP ROB verwendet werden.

** Roboter ggf. zu klein oder schlechte Befestigungsmöglichkeiten für die Montage eines Drahtvorschubgerätes! Prüfung abhängig vom Drahtvorschubgerät erforderlich, oder externe Drahtspulenaufnahme ON DV CAP ROB verwenden.

Die Konsolen für Standard-Roboter müssen ggf. angepasst, erweitert oder auch zusätzliche Adapterbleche kundenseitig eingesetzt werden.

Montagekonsolen

MONTAGE CONSOLE ROB3 HW



- Montagekonsole für Hohlwellenroboter
- Konsole zur einfachen Montage hinter der 3. Roboterachse mit Zugentlastung für das Zwischenschlauchpaket
- Durch Langlöcher kann das Drahtvorschubgerät optimal und einfach positioniert werden
- Zum Austausch des Brenners oder der Seele kann das Drahtvorschubgerät einfach nach hinten geschoben werden
- Isolierter Aufbau

Typ	Bezeichnung	Artikel-Nr.
MONTAGE CONSOLE ROB3 MO-TOMAN MA1440/2010/MH24/AR1730	Montagekonsole für Drahtvorschubgerät	092-002877-00000

- ▶ Eine Übersicht der Konsolen für Hohlwellenroboter finden Sie auf den nächsten Seiten.
- ▶ Weitere roboterspezifische Montagekonsolen auf Anfrage erhältlich!

Übersicht Konsolen und Drahtvorschubgeräte für Hohlwellenroboter

Roboterhersteller	Robotertypen	Traglast	Drahtvorschubgerät	Artikelnummer
ABB	IRB 1600ID	4 kg	M drive 4 Rob 5 HW XR LI	092-003230-00000
ABB	IRB 1620ID		M drive 4 Rob 5 HW XR LI	092-003229-00000
ABB	IRB 1660ID-4/1.55	4 kg	M drive 4 Rob 5 HW XR LI	092-003230-00000
ABB	IRB 1660ID-6/1.55	6 kg	M drive 4 Rob 5 HW XR LI	092-003230-00000
ABB	IRB 2600ID-8/2.0	8 kg	M drive 4 Rob 5 HW XR LI	092-003231-00000
ABB	IRB 2600ID-15/1.85	15 kg	M drive 4 Rob 5 HW XR LI	092-003231-00000
ABB	IRB 1520ID-4/1.5	4 kg	M drive 4 Rob 5 HW XR LI	092-003229-00000
COMAU	Arc4-5-1.95	5 kg	auf Anfrage	auf Anfrage
COMAU	SMART5	5 kg	M drive 4 Rob 5 HW XR LI	092-003233-00000
FANUC	ARC Mate 100iC/6L	7 kg	M drive 4 Rob 5 HW XR LI	092-003208-00001
FANUC	ARC Mate 100iC/7L	7 kg	M drive 4 Rob 5 HW XR LI	092-003208-00001
FANUC	ARC Mate 100iC/8L	8 kg	M drive 4 Rob 5 HW XR LI	092-003208-00001
FANUC	ARC Mate 100iC/10L	10 kg	auf Anfrage	auf Anfrage
FANUC	ARC Mate 100iC/10S	10 kg	M drive 4 Rob 5 HW XR LI	092-003438-00000
FANUC	ARC Mate 100iC/12	12 kg	M drive 4 Rob 5 HW XR LI	092-003208-00001
FANUC	ARC Mate 100iC/12S	12 kg	M drive 4 Rob 5 HW XR LI	092-003235-00000
FANUC	ARC Mate 100iD	12 kg	M drive 4 Rob 5 HW XR LI	092-003745-00000
FANUC	ARC Mate 100iD/8L	8 kg	M drive 4 Rob 5 HW XR LI	092-003745-00000
FANUC	ARC Mate 100iD/10L	10 kg	M drive 4 Rob 5 HW XR LI	092-003745-00000
FANUC	ARC Mate 120iC	20 kg	M drive 4 Rob 5 HW XR LI	092-003208-00001
FANUC	ARC Mate 120iC/10L	12 kg	M drive 4 Rob 5 HW XR LI	092-003745-00000
FANUC	ARC Mate 120iC/12L	12 kg	M drive 4 Rob 5 HW XR LI	092-003208-00001
FANUC	ARC Mate 120iD	25 kg	M drive 4 Rob 5 HW XR LI	092-003745-00000
FANUC	ARC Mate 120iD/12L	12 kg	M drive 4 Rob 5 HW XR LI	092-003745-00000
FANUC	ARC Mate 100iC	10 kg	M drive 4 Rob 5 HW XR LI	092-003208-00001
FANUC	M-10ia/6L	7 kg	M drive 4 Rob 5 HW XR LI	092-003208-00001
FANUC	M-10ia/7L	7 kg	M drive 4 Rob 5 HW XR LI	092-003208-00001
FANUC	M-20ia/12L	12 kg	M drive 4 Rob 5 HW XR LI	092-003208-00001
FANUC	M-710iC/12L	20 kg	M drive 4 Rob 5 HW XR RE	092-003234-00000
Kawasaki	BA006L	6 kg	M drive 4 Rob 5 HW XR LI	092-003991-00000
Kawasaki	BA006N	6 kg	M drive 4 Rob 5 HW XR LI	092-003991-00000
KUKA	KR 6 R1440-2 arc HW E	6 kg	M drive 4 Rob 5 HW XR LI	092-004394-00000
KUKA	KR 6 R1820 arc HW	6 kg	M drive 4 Rob 5 HW XR LI	092-003241-00000
KUKA	KR 6 R1840-2 arc HW	6 kg	M drive 4 Rob 5 HW XR LI	092-003241-00000
KUKA	KR 6 R2100-2 arc HW E	6 kg	M drive 4 Rob 5 HW XR LI	092-004394-00000
KUKA	KR 8 R1420 arc HW	8 kg	M drive 4 Rob 5 HW XR LI	092-003241-00000
KUKA	KR 8 R1440-2 arc HW	8 kg	M drive 4 Rob 5 HW XR LI	092-003241-00000
KUKA	KR 8 R1620 arc HW	8 kg	M drive 4 Rob 5 HW XR LI	092-003856-00000
KUKA	KR 8 R1640-2 arc HW	8 kg	M drive 4 Rob 5 HW XR LI	092-003241-00000
KUKA	KR 8 R2100 arc HW	8 kg	M drive 4 Rob 5 HW XR LI	092-003856-00000
KUKA	KR 5 arc HW	5 kg	M drive 4 Rob 5 HW XR LI	092-003238-00000
KUKA	KR 8 R2100-2 arc HW	8 kg	M drive 4 Rob 5 HW XR LI	092-003856-00000
KUKA	KR 16 arc HW	16 kg	M drive 4 Rob 5 HW XR LI	092-004297-00000
KUKA	KR 16 L8 arc HW	8 kg	M drive 4 Rob 5 HW XR LI	092-004297-00000
Motoman	AR1440	12 kg	M drive 4 Rob 5 HW XR LI	092-003209-00000
Motoman	AR1730	25 kg	M drive 4 Rob 5 HW XR LI	092-003209-00000
Motoman	AR2010	12 kg	M drive 4 Rob 5 HW XR LI	092-003209-00000
Motoman	AR3120	20 kg	M drive 4 Rob 5 HW XR LI	092-004029-00000
Motoman	MA1440	6 kg	M drive 4 Rob 5 HW XR LI	092-003209-00000
Motoman	EA1400	3 kg	M drive 4 Rob 5 HW XR LI	092-003242-00000
Motoman	EA1800N	15 kg	M drive 4 Rob 5 HW XR LI	auf Anfrage
Motoman	EA1900	3 kg	M drive 4 Rob 5 HW XR LI	092-503209-04625

Zubehör Drahtvorschubgeräte

Roboterhersteller	Robotertypen	Traglast	Drahtvorschubgerät	Artikelnummer
Motoman	MA1400	3 kg	M drive 4 Rob 5 HW XR LI	092-003242-00000
Motoman	MA1550	3 kg	M drive 4 Rob 5 HW XR LI	092-003242-00000
Motoman	MA1800	15 kg	M drive 4 Rob 5 HW XR LI	092-003243-00000
Motoman	MA1900	3 kg	M drive 4 Rob 5 HW XR LI	092-003243-00000
Motoman	MA2010	10 kg	M drive 4 Rob 5 HW XR LI	092-003209-00000
Motoman	VA1400	3 kg	M drive 4 Rob 5 HW XR LI	092-003242-00000
Motoman	SSA2000	3 kg	M drive 4 Rob 5 HW XR LI	auf Anfrage
Motoman	MH24	24 kg	M drive 4 Rob 5 HW XR LI	092-003209-00000
REIS	RV20-6HW	6 kg	auf Anfrage	auf Anfrage

Zwischenschlauchpakete

Artikelnummern und Preisermittlung für Roboterzwischenschlauchpakete und Steuerleitungspakete (SLP)

Für die Bestellung der Roboterzwischenschlauchpakete / Steuerleitungspakete ist ein Artikelcode notwendig, der die letzten fünf Stellen der Artikelnummer bildet. Dieser setzt sich entsprechend der Konfiguration des Schlauchpakets zusammen. Der Grundpreis bezieht sich auf 1m Schlauchpaketlänge.

Codierung Roboterzwischenschlauchpakete

Grundartikelnummer: 092-007855-**ABCDD**

Grundpreis (Länge 1m)

Grundpreis SLP (Länge 1m)

Position in Artikel-Nr.	Codierung	Bezeichnung
A	0	70 QMM
	1	95 QMM
	2	2*95 QMM, Stromanschluss schraubbar
	3	VSLP TORCHBOX
	4	VSLP TORCHBOX + WF / TIGSPEED
	5	SLP 7/12 pol
	6	SLP 7/12 pol hotwire
	7	VSLP PIPETRUCK
8		VSLP TORCHBOX + WF + HW / TIGSPEED
		▶ nur ohne oder mit Riffelschutzschlauch möglich, kein Standard Schutzschlauch
B	0	gasgekühlt (nicht bei SLP)
	1	wassergekühlt (immer bei VSLP)
	2	ohne gas oder wasser (bei Einsatz SLP)
C	0	Kein Schutzschlauch
	1	Standard Schutzschlauch (nicht bei 2*95 QMM)
	2	Riffelschutzschlauch
DD	01-30; bei VSLP 1-15	Angabe der Länge (1m im Grundpreis enthalten)
		Zwischenschlauchpaket
		Steuerleitungspaket

▶ Alle Zwischenschlauchpakete enthalten die 7- und 12-poligen Steuerleitungen.

Berechnungsbeispiele:

Zwischenschlauchpaket 95 QMM, wassergekühlt, kein Schutzschlauch, 10m

Position in Artikel-Nr.	Codierung	Bezeichnung
A	1	95 QMM
B	1	wassergekühlt
C	0	Kein Schutzschlauch
DD	10	10m Länge
		Aufpreis Gesamt
		Grundpreis
092-007855- 1 1 0 10		Gesamtpreis

Steuerleitungspaket, Riffelschutzschlauch, 12m

Position in Artikel-Nr.	Codierung	Bezeichnung
A	5	SLP 7/12 pol
B	2	ohne gas oder wasser
C	2	Riffelschutzschlauch
DD	12	12m Länge
		Aufpreis Gesamt
		Grundpreis
092-007855- 5 2 2 12		Gesamtpreis

▶ Wird ein Steuerleitungspaket verwendet, ist die Codierung für Position B immer 2.

Zwischenschlauchpakete

70QMM G 7/12POL



- Zwischenschlauchpaket, 7/12-polig
- Hochflexibel und langlebig
- Widerstandsfähig auch bei hohen Biege- und Torsionskräften
- Die Gasschläuche sind diffusionssicher nach EN 559

Typ	Bezeichnung	Schlauchpaketlänge m	Querschnitt mm ²	Belastbarkeit A	Artikel-Nr.
70QMM GS 7/12 POL 3M	Zwischenschlauchpaket Roboter, gasgekühlt, Standard-Schutzschlauch, 7/12-polig	3,0	70	450	092-007855-00103
70QMM GS 7/12 POL 5M		5,0			092-007855-00105
70QMM WS 7/12POL 3M	Zwischenschlauchpaket Roboter, wassergekühlt, Standard-Schutzschlauch, 7/12-polig	3,0	95	550	092-007855-01103
70QMM WS 7/12POL 5M		5,0			092-007855-01105
95QMM WS 7/12 POL 3M		3,0			092-007855-11103
95QMM WS 7/12 POL 5M		5,0			092-007855-11105

95QMM x 2



- Verwendung an Phoenix 1002 und M drive 4 HS
- Zwischenschlauchpaket mit Riffelschlauch
- Hochflexibel und langlebig
- Stromanschluss schraubbar
- Widerstandsfähig auch bei hohen Biege- und Torsionskräften
- Die Gasschläuche sind diffusionssicher nach EN 559

Schlauchpaketlänge	5 m
Querschnitt	95 mm ²
Belastbarkeit	1100 A
Ausführung	Riffelschlauch

Typ	Bezeichnung	Artikel-Nr.
2x95QMM WR 7/12POL 5M	Zwischenschlauchpaket Roboter, 2x95QMM, wassergekühlt, Riffelschlauch, 7/12-polig	092-007855-21205

95QMM WR 7/12POL



- Zwischenschlauchpaket mit Riffelschlauch
- Hochflexibel und langlebig
- Widerstandsfähig auch bei hohen Biege- und Torsionskräften
- Die Gasschläuche sind diffusionssicher nach EN 559

Schlauchpaketlänge	5 m
Ausführung	Riffelschlauch

Typ	Bezeichnung	Querschnitt mm ²	Belastbarkeit A	Artikel-Nr.
70QMM GR 7/12 POL 5M	Zwischenschlauchpaket Roboter, gasgekühlt, Riffelschlauch, 7/12 POL	70	450	092-007855-00205
95QMM WR 7/12 POL 5M	Zwischenschlauchpaket Roboter, wassergekühlt, Riffelschlauch, 7/12-polig	95	550	092-007855-11205

SLP OS 7/12 POL

- Steuerleitungspaket 7/12-polig
- Ohne Schutzschlauch
- Hochflexibel und langlebig
- Widerstandsfähig auch bei hohen Biege- und Torsionskräften

Typ	Bezeichnung	Schlauchpaketlänge m	VPE St.	Artikel-Nr.
SLP OS 7/12 POL 1M	Steuerleitung, ohne Schutzschlauch	1,0	1	092-007855-52001
SLP OS 7/12 POL 5M		5,0		092-007855-52005
SLP OS 7/12 POL 8M		8,0		092-007855-52008
SLP OS 7/12 POL 10M		10,0		092-007855-52010
SLP OS 7/12 POL 13M		13,0		092-007855-52013
SLP OS 7/12 POL 14M		14,0		092-007855-52014
SLP OS 7/12 POL 15M		15,0		092-007855-52015
SLP OS 7/12 POL 17M		17,0		092-007855-52017
SLP OS 7/12 POL 18M		18,0		092-007855-52018
SLP OS 7/12 POL 20M		20,0		092-007855-52020
SLP OS 7/12 POL 25M		25,0		092-007855-52025
SLP OS 7/12 POL 30M		30,0		092-007855-52030

SLP S 7/12 POL

- Steuerleitungspaket 7/12-polig
- Mit Standardschutzschlauch
- Hochflexibel und langlebig
- Widerstandsfähig auch bei hohen Biege- und Torsionskräften

Typ	Bezeichnung	Schlauchpaketlänge m	VPE St.	Artikel-Nr.
SLP S 7/12 POL 1M	Steuerleitung, Standardschutzschlauch	1,0	1	092-007855-52101
SLP S 7/12 POL 2M		2,0		092-007855-52102
SLP S 7/12 POL 3M		3,0		092-007855-52103
SLP S 7/12 POL 4M		4,0		092-007855-52104
SLP S 7/12 POL 5M		5,0		092-007855-52105
SLP S 7/12 POL 6M		6,0		092-007855-52106
SLP S 7/12 POL 7M		7,0		092-007855-52107
-		8,0		092-007855-52108
SLP S 7/12 POL 10M		10,0		092-007855-52110
SLP S 7/12 12M		12,0		092-007855-52112
SLP S 7/12 POL 13M		13,0		092-007855-52113
SLP S 7/12 POL 15M		15,0		092-007855-52115
SLP S 7/12 POL 16M		16,0		092-007855-52116
SLP S 7/12 POL 20M		20,0		092-007855-52120
SLP S 7/12 POL 25M		25,0		092-007855-52125

SLP HW OS 7/12 POL



- Steuerleitungspaket 7/12-polig, Hohlwellenroboter
- Ohne Schutzschlauch
- Hochflexibel und langlebig
- Widerstandsfähig auch bei hohen Biege- und Torsionskräften

Typ	Bezeichnung	Schlauchpaketlänge m	Artikel-Nr.
SLP HW OS 7/12 POL 1M	Steuerleitung, ohne Schutzschlauch, Hohlwellenroboter	1,0	092-007855-62001
SLP HW OS 7/12 POL 10M		10,0	092-007855-62010
SLP HW OS 7/12 POL 16M		16,0	092-007855-62016
SLP HW OS 7/12 POL 30M		30,0	092-007855-62030

SLP HW S 7/12 POL

- Steuerleitungspaket 7/12-polig, Hohlwellenroboter
- Mit Standardschutzschlauch
- Hochflexibel und langlebig
- Widerstandsfähig auch bei hohen Biege- und Torsionskräften

Typ	Bezeichnung	Schlauchpaketlänge m	Artikel-Nr.
SLP HW S 7/12 POL 1M	Steuerleitung, Standardschutzschlauch, Hohlwellenroboter	1,0	092-007855-62101
SLP HW S 7/12 POL 2M		2,0	092-007855-62102
SLP HW S 7/12 POL 3M		3,0	092-007855-62103
SLP HW S 7/12 POL 5M		5,0	092-007855-62105
SLP HW S 7/12 POL 10M		10,0	092-007855-62110
SLP HW S 7/12 POL 12M		12,0	092-007855-62112
SLP HW S 7/12 POL 15M		15,0	092-007855-62115
SLP HW S 7/12 POL 18M		18,0	092-007855-62118

ON ZWIPA-CONNECTION



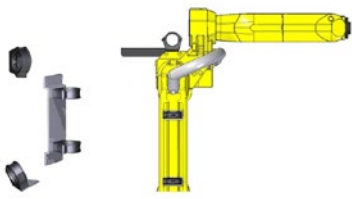
Typ	Bezeichnung	Artikel-Nr.
ON ZWIPA-CONNECTION	Option Nachrüstung Fremd-Zwischenschlauchpaket, Zugentlastung	094-007890-00000

LHS

Typ	Bezeichnung	Artikel-Nr.
LSH, 60 mm	Lederschutzschlauch	094-020777-00000

► Mindestabnahmemenge 5 m!

Montagesets



- MONTAGE SET ZWIPA
- Befestigungssets für Zwischenschlauchpakete an Robotern.
- Ausführungen für weitere Robotertypen auf Anfrage.

Roboterhersteller	Robotertypen	Ausführung	Traglast	Artikelnummer
ABB	IRB 1600-6/1.2	Standard	6 kg	auf Anfrage
ABB	IRB 1600-10/1.2	Standard	10 kg	auf Anfrage
ABB	IRB 1600-6/1.45	Standard	6 kg	auf Anfrage
ABB	IRB 1600-10/1.45	Standard	10 kg	auf Anfrage
ABB	IRB 2600-10/1.85	Standard	10 kg	auf Anfrage
ABB	IRB 2600-12/1.65	Standard	12 kg	auf Anfrage
ABB	IRB 2600-12/1.85	Standard	12 kg	auf Anfrage
ABB	IRB 2600-20/1.65	Standard	20 kg	auf Anfrage
ABB	IRB 4600-20/2.5	Standard	20 kg	auf Anfrage
ABB	IRB 4600-40/2.55	Standard	40 kg	auf Anfrage
ABB	IRB 4600-45/2.05	Standard	45 kg	auf Anfrage
ABB	IRB 4600-60/2.05	Standard	60 kg	auf Anfrage
ABB	IRB 1410	Standard	5 kg	auf Anfrage
ABB	IRB 2400L	Standard	7 kg	auf Anfrage
ABB	IRB 2400/10	Standard	10 kg	auf Anfrage
ABB	IRB 2400/16	Standard	16 kg	auf Anfrage
ABB	IRB 1600ID	Hohlwelle	4 kg	092-002569-00000
ABB	IRB 1620ID	Hohlwelle		auf Anfrage
ABB	IRB 1660ID-4/1.55	Hohlwelle	4 kg	092-004115-00000
ABB	IRB 1660ID-6/1.55	Hohlwelle	6 kg	092-004115-00000
ABB	IRB 2600ID-8/2.0	Hohlwelle	8 kg	092-003056-00000
ABB	IRB 2600ID-15/1.85	Hohlwelle	15 kg	092-003056-00000
ABB	IRB 1520ID-4/1.5	Hohlwelle	4 kg	092-007910-00000
COMAU	NS-12-1.85	Standard	12 kg	auf Anfrage
COMAU	NS-16-1.65	Standard	16 kg	auf Anfrage
COMAU	NJ-16-3.1	Standard	16 kg	auf Anfrage
COMAU	NJ-40-2.5	Standard	40 kg	auf Anfrage
COMAU	NJ-60-2.2	Standard	60 kg	auf Anfrage
COMAU	RACER 999	Standard	7 kg	auf Anfrage
COMAU	Arc4-5-1.95	Hohlwelle	5 kg	auf Anfrage
COMAU	SMART5 ARC4	Hohlwelle	5 kg	092-003072-00000
FANUC	ARC Mate 50iD	Standard	7 kg	auf Anfrage
FANUC	ARC Mate 50iD/7L	Standard	7 kg	auf Anfrage
FANUC	ARC Mate 0iB	Standard	3 kg	auf Anfrage
FANUC	ARC Mate 100iB	Standard	6 kg	auf Anfrage
FANUC	M-710iC/20L	Standard	20 kg	092-003246-00000
FANUC	R-2000iA	Standard		auf Anfrage
FANUC	ARC Mate 100iC/6L	Hohlwelle	7 kg	092-002567-00000
FANUC	ARC Mate 100iC/7L	Hohlwelle	7 kg	auf Anfrage
FANUC	ARC Mate 100iC/8L	Hohlwelle	8 kg	092-008775-00000
FANUC	ARC Mate 100iC/10L	Hohlwelle	10 kg	auf Anfrage
FANUC	ARC Mate 100iC/10S	Hohlwelle	10 kg	092-003439-00000
FANUC	ARC Mate 100iC/12	Hohlwelle	12 kg	092-002567-00000
FANUC	ARC Mate 100iC/12S	Hohlwelle	12 kg	092-003247-00000
FANUC	ARC Mate 100iD	Hohlwelle	12 kg	092-003841-00000
FANUC	ARC Mate 100iD/8L	Hohlwelle	8 kg	092-003841-00000
FANUC	ARC Mate 100iD/10L	Hohlwelle	10 kg	092-003841-00000
FANUC	ARC Mate 120iC	Hohlwelle	20 kg	092-002581-00000
FANUC	ARC Mate 120iC/10L	Hohlwelle	12 kg	auf Anfrage

Roboterhersteller	Robotertypen	Ausführung	Traglast	Artikelnummer
FANUC	ARC Mate 120iC/12L	Hohlwelle	12 kg	092-002581-00000
FANUC	ARC Mate 120iD	Hohlwelle	25 kg	092-003841-00000
FANUC	ARC Mate 120iD/12L	Hohlwelle	12 kg	092-003841-00000
FANUC	ARC Mate 100iC	Hohlwelle	10 kg	092-002567-00000
FANUC	M-10iA/6L	Hohlwelle	7 kg	092-002567-00000
FANUC	M-10iA/7L	Hohlwelle	7 kg	092-002567-00000
FANUC	M-20iA/12L	Hohlwelle	12 kg	092-002581-00000
FANUC	M-710iC/12L	Hohlwelle	20 kg	092-S03246-04771
Hyundai	HA006B	Standard	6 kg	auf Anfrage
Hyundai	HH010L	Standard	10 kg	092-S00000-04866
Kawasaki	RA005L	Standard	5 kg	auf Anfrage
Kawasaki	RA006L	Standard	6 kg	auf Anfrage
Kawasaki	RA010L	Standard	10 kg	092-004427-00000
Kawasaki	RA010N	Standard	10 kg	auf Anfrage
Kawasaki	RA020N	Standard	20 kg	auf Anfrage
Kawasaki	RS020N	Standard	20 kg	auf Anfrage
Kawasaki	BA006L	Hohlwelle	6 kg	092-008787-00000
Kawasaki	BA006N	Hohlwelle	6 kg	092-008787-00000
KUKA	KR 6 R1820	Standard	6 kg	auf Anfrage
KUKA	KR 6 R1820 HP	Standard	6 kg	auf Anfrage
KUKA	KR 6 R1840-2	Standard	6 kg	092-004199-00000
KUKA	KR 8 R1620	Standard	8 kg	auf Anfrage
KUKA	KR 8 R1620 HP	Standard	8 kg	auf Anfrage
KUKA	KR 8 R2010-2	Standard	8 kg	092-003910-00000
KUKA	KR 10 R1420	Standard	10 kg	092-003248-00000
KUKA	KR 10 R1420 HP	Standard	10 kg	092-003248-00000
KUKA	KR 10 R1440-2	Standard	10 kg	092-004199-00000
KUKA	KR 12 R1810-2	Standard	12 kg	auf Anfrage
KUKA	KR 16 R1610-2	Standard	16 kg	auf Anfrage
KUKA	KR 16 R2010-2	Standard	16 kg	092-003910-00000
KUKA	KR 20 R1810-2	Standard	20 kg	auf Anfrage
KUKA	KR 20 R3100	Standard	20 kg	092-004022-00000
KUKA	KR 22 R1610-2	Standard	22 kg	auf Anfrage
KUKA	KR 5	Standard	5 kg	auf Anfrage
KUKA	KR 16	Standard	16 kg	auf Anfrage
KUKA	KR 16-2	Standard	16 kg	auf Anfrage
KUKA	KR 30 L16	Standard	16 kg	auf Anfrage
KUKA	KR 50 R2500	Standard	50 kg	auf Anfrage
KUKA	KR 90 R3100 extra	Standard	90 kg	092-004022-00000
KUKA	KR 120 R3100-2	Standard	120 kg	auf Anfrage
KUKA	KR 6 R1440-2 arc HW E	Hohlwelle	6 kg	092-004199-00000
KUKA	KR 6 R1820 arc HW	Hohlwelle	6 kg	092-003248-00000
KUKA	KR 6 R1840-2 arc HW	Hohlwelle	6 kg	092-004199-00000
KUKA	KR 6 R2100-2 arc HW E	Hohlwelle	6 kg	092-004199-00000
KUKA	KR 8 R1420 arc HW	Hohlwelle	8 kg	092-003248-00000
KUKA	KR 8 R1440-2 arc HW	Hohlwelle	8 kg	092-004199-00000
KUKA	KR 8 R1620 arc HW	Hohlwelle	8 kg	092-003263-00000
KUKA	KR 8 R1640-2 arc HW	Hohlwelle	8 kg	092-004199-00000
KUKA	KR 8 R2100 arc HW	Hohlwelle	8 kg	092-003910-00000
KUKA	KR 5 arc HW	Hohlwelle	5 kg	092-002510-00000
KUKA	KR 8 R2100-2 arc HW	Hohlwelle	8 kg	auf Anfrage
KUKA	KR 16 arc HW	Hohlwelle	16 kg	092-004296-00000
KUKA	KR 16 L8 arc HW	Hohlwelle	8 kg	092-004296-00000
Motoman	AR700	Standard	8 kg	auf Anfrage
Motoman	AR900	Standard	7 kg	auf Anfrage

Motoman	MC2000II	Standard	50 kg	auf Anfrage
Motoman	K6-C	Standard	6 kg	auf Anfrage
Motoman	HP20	Standard	20 kg	auf Anfrage
Motoman	HP20D-6	Standard	6 kg	auf Anfrage
Motoman	HP20D	Standard	20 kg	auf Anfrage
Motoman	HP20RD	Standard	20 kg	auf Anfrage
Motoman	HP20F	Standard	20 kg	auf Anfrage
Motoman	HP20D-CR7	Standard	20 kg	auf Anfrage
Motoman	UP20	Standard	20 kg	092-003452-00000
Motoman	MH5	Standard	5 kg	auf Anfrage
Motoman	MH5L	Standard	5 kg	auf Anfrage
Motoman	MH6	Standard	6 kg	auf Anfrage
Motoman	MH6-10	Standard	10 kg	auf Anfrage
Motoman	MH6S	Standard	6 kg	auf Anfrage
Motoman	MH6S-10	Standard	10 kg	auf Anfrage
Motoman	MH50	Standard	50 kg	092-003378-00000
Motoman	MH50-20	Standard	20 kg	092-003378-00000
Motoman	MH50-35	Standard	35 kg	092-003378-00000
Motoman	AR1440	Hohlwelle	12 kg	092-003858-00000
Motoman	AR1730	Hohlwelle	25 kg	092-004135-00000
Motoman	AR2010	Hohlwelle	12 kg	092-004135-00000
Motoman	AR3120	Hohlwelle	20 kg	092-004028-00000
Motoman	MA1440	Hohlwelle	6 kg	092-002879-00000
Motoman	EA1400	Hohlwelle	3 kg	092-002566-00000
Motoman	EA1800N	Hohlwelle	15 kg	092-002564-00000
Motoman	EA1900	Hohlwelle	3 kg	092-002564-00000
Motoman	MA1400	Hohlwelle	3 kg	092-002566-00000
Motoman	MA1550	Hohlwelle	3 kg	092-002566-00000
Motoman	MA1800	Hohlwelle	15 kg	092-002564-00000
Motoman	MA1900	Hohlwelle	3 kg	092-002564-00000
Motoman	MA2010	Hohlwelle	10 kg	092-002880-00000
Motoman	VA1400	Hohlwelle	3 kg	092-003250-00000
Motoman	SSA2000	Hohlwelle	3 kg	092-002566-00000
Motoman	MH24	Hohlwelle	24 kg	092-003249-00000
REIS	RV10-6	Standard	6 kg	auf Anfrage
REIS	RV20-6	Standard	6 kg	auf Anfrage
REIS	RV20-16	Standard	16 kg	auf Anfrage
REIS	RV20-6HW	Hohlwelle	6 kg	092-S00000-03851
UNIVERSAL ROBOTS	URe	Standard	5 kg	*
UNIVERSAL ROBOTS	UR10e	Standard	10 kg	*
UNIVERSAL ROBOTS	UR16e	Standard	16 kg	*

* Roboter zu klein oder schlechte Befestigungsmöglichkeiten für ein Befestigungsset!

Übersicht

Brennerzubehör		Seite	
Brennerzubehör	Kollisionsschutz	CAT3 PRO	251
		RSA	253
	Roboterflansche	RSA/CAT2/CAT3	251
		Cobot	255

CAT3 PRO

CAT3 PRO TR



- Abschaltdose
- Kollisionsschutz des Roboters, des Schweißbrenners oder der Vorrichtung im Teach- oder Automatikbetrieb
- Auslenkung in allen Richtungen
- Hohe Rückstellgenauigkeit nach Auslenkung
- Passend zu allen Standard-Robotertypen (über Aluminium- oder Kunststoff-Zwischenflansch), mit außenliegendem Brennerschlauchpaket
- Lieferumfang: Kollisionsschutz, Spiralkabel

Durchmesser	77 mm
Höhe	106 mm
Gewicht	960 g

Typ	Bezeichnung	Artikel-Nr.
CAT3 PRO TR L	Kollisionsschutz	394-008604-00000
CAT3 PRO TR XL		394-008605-00000

CAT3 PRO CR



- Abschaltdose
- Kollisionsschutz des Roboters, des Schweißbrenners oder der Vorrichtung im Teach- oder Automatikbetrieb
- Auslenkung in allen Richtungen
- Hohe Rückstellgenauigkeit nach Auslenkung
- Passend zu allen Standard-Robotertypen (über Aluminium- oder Kunststoff-Zwischenflansch), mit außenliegendem Brennerschlauchpaket
- Lieferumfang: Kollisionsschutz, Spiralkabel, Halter

Durchmesser	77 mm
Höhe	106 mm
Gewicht	960 g

Typ	Bezeichnung	Artikel-Nr.
CAT3 PRO CR L	Kollisionsschutz	394-008602-00000
CAT3 PRO CR XL		394-008603-00000

HL CAT3 PRO CR



- Brennerhalterung CAT3 PRO CR

Typ	Bezeichnung	Artikel-Nr.
HL CAT3 PRO CR STD	Halter Standard	094-012839-00000
HL CAT3 PRO CR RS	Halter für Rasterstellung	094-008899-00000

HL CAT3 PRO TR



- Brennerhalterung CAT3 PRO TR

Typ	Bezeichnung	Artikel-Nr.
HL CAT3 PRO TR STD	Halter Standard	094-024721-00000
HL CAT3 PRO TR RS	Halter für Rasterstellung	394-008606-00000

RSA

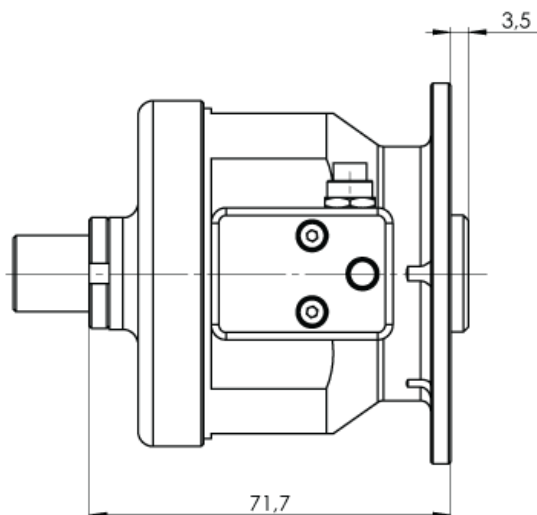
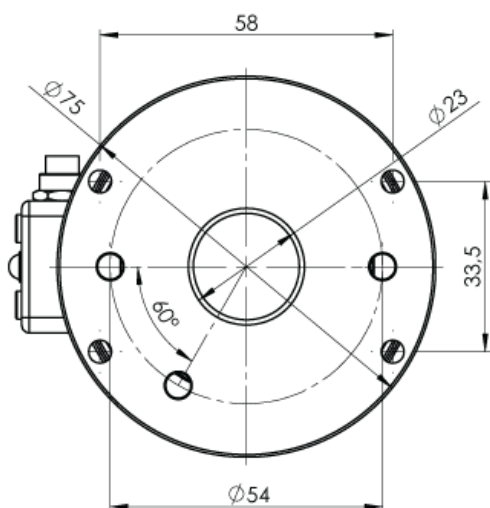
RSA



- Kollisionsschutz des Roboters, des Schweißbrenners oder der Vorrichtung im Teach- oder Automatikbetrieb
- Auslenkung in allen Richtungen
- Hohe Rückstellgenauigkeit nach Auslenkung
- Präzise Schaltpunkte
- Optische Funktionsanzeige (LED)
- Drei Auslösecharakteristiken
- Geringes Gewicht
- Passend zu allen Standard-Robotertypen (über Aluminium- oder Kunststoff-Zwischenflansch), mit außenliegendem Brennerschlauchpaket
- Die Flanschmaße sind identisch zu CAT2 und CAT3 Versionen
- Lieferumfang: Kollisionsschutz, Halterung, Spiralkabel, Montagematerial

Prinzip	mechanisch
Schaltkontakt	Öffner max. 24V / 20 mA
Rückstellgenauigkeit	+/- 0,2 mm bei 400 mm Abstand ab Flansch
Auslenkung	+/- 14°
Drehbar	360°
Gewicht	560 g

Typ	Bezeichnung	Auslöse- moment (Mx,My)		Torsion (M)	Artikel-Nr.
		Nm	Nm		
RSA SOFT		7,5	8,0		094-020725-00000
RSA MEDIUM		14,0			094-020726-00000
RSA MEDIUM PLUS	Kollisionsschutz	25,0	11,0		094-023605-00000
RSA STRONG		33,0	22,0		094-020727-00000



Zwischenflansche Roboterflansche für RSA/CAT2/CAT3



- Zwischenflansch zur Befestigung von Roboter-Sicherheitsabschaltungen RSA, CAT2 und CAT3
- Zwischenflansche aus Kunststoff oder Aluminium
- Bitte geben Sie bei jeder Bestellung den Robotertyp an

Typ	Bezeichnung	Artikel-Nr.
ZF NOCAT	Zwischenflansch Stahl	094-022673-00000
HL CAT3 PRO CR STD	Halter Standard	094-012839-00000
SE CAT	Schraubenset	094-023190-00000
SE CAT	Schraubenset	094-021505-00000

Zwischenflansch Aluminium RSA/CAT2/CAT3

Roboterhersteller	Robotertypen	Ausführung	Traglast	Artikelnummer
ABB	IRB 1600-6/1.2	Standard	6 kg	094-010198-00000
ABB	IRB 1600-10/1.2	Standard	10 kg	094-010198-00000
ABB	IRB 1600-6/1.45	Standard	6 kg	094-010198-00000
ABB	IRB 1600-10/1.45	Standard	10 kg	094-010198-00000
ABB	IRB 2600-10/1.85	Standard	10 kg	094-020593-00000
ABB	IRB 2600-12/1.65	Standard	12 kg	094-020593-00000
ABB	IRB 2600-12/1.85	Standard	12 kg	094-020593-00000
ABB	IRB 2600-20/1.65	Standard	20 kg	094-020593-00000
ABB	IRB 4600-20/2.5	Standard	20 kg	094-020593-00000
ABB	IRB 4600-40/2.55	Standard	40 kg	094-020593-00000
ABB	IRB 4600-45/2.05	Standard	45 kg	094-013724-00000
ABB	IRB 4600-60/2.05	Standard	60 kg	094-013724-00000
ABB	IRB 1400	Standard	5 kg	094-010198-00000
ABB	IRB 1410	Standard	5 kg	094-010198-00000
ABB	IRB 2400L	Standard	7 kg	094-020593-00000
ABB	IRB 2400L/10	Standard	10 kg	094-020593-00000
ABB	IRB 2400/16	Standard	16 kg	094-020593-00000
ABB	IRB 1600ID	Hohlwelle	4 kg	-
ABB	IRB 1620ID	Hohlwelle		-
ABB	IRB 1660ID-4/1.55	Hohlwelle	4 kg	094-022612-00000
ABB	IRB 1660ID-6/1.55	Hohlwelle	6 kg	094-022612-00000
ABB	IRB 2600ID-8/2.0	Hohlwelle	8 kg	094-022612-00000
ABB	IRB 2600ID-15/1.85	Hohlwelle	15 kg	094-022612-00000
ABB	IRB 1520ID-4/1.5	Hohlwelle	4 kg	094-022612-00000
COMAU	NS-12-1.85	Standard	12 kg	-
COMAU	NS-16-1.65	Standard	16 kg	-
COMAU	NJ-16-3.1	Standard	16 kg	094-020594-00000
COMAU	NJ-40-2.5	Standard	40 kg	-
COMAU	NJ-60-2.2	Standard	60 kg	-
COMAU	RACER 999	Standard	7 kg	094-013011-00000
COMAU	Arc4-5-1.95	Hohlwelle	5 kg	-
COMAU	SMART ARC4	Hohlwelle	5 kg	-
FANUC	ARC Mate 50iD	Standard	7 kg	094-016556-00000
FANUC	ARC Mate 50iD/6L	Standard	6 kg	094-016556-00000
FANUC	ARC Mate 50iD/7L	Standard	7 kg	094-016556-00000
FANUC	ARC Mate 0iA	Standard	3 kg	094-016556-00000
FANUC	ARC Mate 0iB	Standard	3 kg	094-016556-00000
FANUC	ARC Mate 100iB	Standard	6 kg	-
FANUC	M-710iC/20L	Standard	20 kg	-
FANUC	R-1000iA/80F	Standard	80 kg	094-022613-00000

Roboterflansche

Roboterhersteller	Robotertypen	Ausführung	Traglast	Artikelnummer
FANUC	R-2000iA/165F	Standard	165 kg	094-022613-00000
FANUC	ARC Mate 100iC/6L	Hohlwelle	7 kg	094-020737-00000
FANUC	ARC Mate 100iC/7L	Hohlwelle	7 kg	094-020737-00000
FANUC	ARC Mate 100iC/8L	Hohlwelle	8 kg	094-020737-00000
FANUC	ARC Mate 100iC/10L	Hohlwelle		094-020737-00000
FANUC	ARC Mate 100iC/10S	Hohlwelle	10 kg	094-020737-00000
FANUC	ARC Mate 100iC/12	Hohlwelle	12 kg	094-020737-00000
FANUC	ARC Mate 100iC/12S	Hohlwelle	12 kg	094-020737-00000
FANUC	ARC Mate 100iD	Hohlwelle	12 kg	-
FANUC	ARC Mate 100iD/8L	Hohlwelle	8 kg	-
FANUC	ARC Mate 100iD/10L	Hohlwelle	10 kg	-
FANUC	ARC Mate 120iC	Hohlwelle	20 kg	094-020737-00000
FANUC	ARC Mate 120iC/10L	Hohlwelle	12 kg	094-020737-00000
FANUC	ARC Mate 120iC/12L	Hohlwelle	12 kg	094-020737-00000
FANUC	ARC Mate 120iD	Hohlwelle	25 kg	-
FANUC	ARC Mate 120iD/12L	Hohlwelle	12 kg	-
FANUC	ARC Mate 100iC	Hohlwelle	10 kg	094-020737-00000
FANUC	M-10iA/7L	Hohlwelle	7 kg	094-013011-00000
FANUC	M-20iA	Hohlwelle	20 kg	094-020737-00000
FANUC	M-20iA/12L	Hohlwelle	12 kg	094-020737-00000
FANUC	M-710iC/12L	Hohlwelle	20 kg	094-022614-00000
Hyundai	HR006	Standard		094-017174-00000
Hyundai	HA006L	Standard	6 kg	094-017174-00000
Hyundai	HH020	Standard	20 kg	094-010198-00000
Kawasaki	RA005L	Standard	5 kg	-
Kawasaki	RA006L	Standard	6 kg	-
Kawasaki	RA010L	Standard	10 kg	094-020594-00000
Kawasaki	RA010N	Standard	10 kg	094-013011-00000
Kawasaki	RA020N	Standard	20 kg	-
Kawasaki	RS020N	Standard	20 kg	-
Kawasaki	BA006L	Hohlwelle	6 kg	-
Kawasaki	BA006N	Hohlwelle	6 kg	-
KUKA	KR 6 R1820	Standard	6 kg	094-016556-00000
KUKA	KR 6 R1820 HP	Standard	6 kg	094-016556-00000
KUKA	KR 6 R1840-2	Standard	6 kg	094-022420-00000
KUKA	KR 8 R1620	Standard	8 kg	094-016556-00000
KUKA	KR 8 R1620 HP	Standard	8 kg	094-016556-00000
KUKA	KR 8 R2010-2	Standard	8 kg	094-010150-00000
KUKA	KR 10 R1100-2	Standard	5 kg	094-016556-00000
KUKA	KR 10 R1420	Standard	10 kg	094-016556-00000
KUKA	KR 10 R1420-2	Standard	10 kg	094-016556-00000
KUKA	KR 10 R1440-2	Standard	10 kg	094-022420-00000
KUKA	KR 10 R1420 HP	Standard	10 kg	094-016556-00000
KUKA	KR 12 R1810-2	Standard	12 kg	-
KUKA	KR 16 L6	Standard	6 kg	094-010198-00000
KUKA	KR 16 R1610-2	Standard	16 kg	094-010150-00000
KUKA	KR 16 R2010-2	Standard	16 kg	094-010150-00000
KUKA	KR 20 R1810-2	Standard	20 kg	-
KUKA	KR 20 R3100	Standard	20 kg	094-010150-00000
KUKA	KR 22 R1610-2	Standard	22 kg	-
KUKA	KR 5	Standard	5 kg	094-022420-00000
KUKA	KR 16	Standard	16 kg	094-010150-00000
KUKA	KR 16-2	Standard	16 kg	094-010150-00000
KUKA	KR 30 L16	Standard	16 kg	094-010150-00000
KUKA	KR 50 R2500	Standard	50 kg	094-022614-00000
KUKA	KR 60 L30	Standard	30 kg	094-022618-00000
KUKA	KR 60 L45	Standard	45 kg	094-013724-00000

KUKA	KR 90 R3100 extra	Standard	90 kg	-
KUKA	KR 120 R3100-2	Standard	120 kg	-
KUKA	KR 125	Standard	125 kg	094-020733-00000
KUKA	KR 150	Standard	150 kg	094-020733-00000
KUKA	KR 240	Standard	240 kg	094-020733-00000
KUKA	KR 240 R2700 prime	Standard	240 kg	094-020733-00000
KUKA	KR 200-2 comp	Standard	200 kg	094-020733-00000
KUKA	KR 210 R3100 ultra	Standard	210 kg	094-020733-00000
KUKA	KR 6 R1440-2 arc HW E	Hohlwelle	6 kg	-
KUKA	KR 6 R1820 arc HW	Hohlwelle	6 kg	-
KUKA	KR 6 R1840-2 arc HW	Hohlwelle	6 kg	-
KUKA	KR 6 R2100-2 arc HW E	Hohlwelle	6 kg	-
KUKA	KR 8 R1420 arc HW	Hohlwelle	8 kg	-
KUKA	KR 8 R1620 arc HW	Hohlwelle	8 kg	-
KUKA	KR 8 R2100 arc HW	Hohlwelle	8 kg	-
KUKA	KR 5 arc HW	Hohlwelle	5 kg	-
KUKA	KR 8 R2100-2 arc HW	Hohlwelle	8 kg	-
KUKA	KR 16 arc HW	Hohlwelle	16 kg	094-022832-00000
KUKA	KR 16 L8 arc HW	Hohlwelle	8 kg	-

Motoman	AR700	Standard	8 kg	094-022622-00000
Motoman	AR900	Standard	7 kg	094-022622-00000
Motoman	MC2000II	Standard	50 kg	-
Motoman	K6-C	Standard	6 kg	-
Motoman	HC10	Standard	10 kg	-
Motoman	HP20	Standard	20 kg	094-010198-00000
Motoman	HP20D-6	Standard	6 kg	094-013011-00000
Motoman	HP20D	Standard	20 kg	094-013011-00000
Motoman	HP20RD	Standard	20 kg	094-013011-00000
Motoman	HP20F	Standard	20 kg	094-013011-00000
Motoman	HP20D-CR7	Standard	20 kg	094-013011-00000
Motoman	UP20	Standard	20 kg	094-010198-00000
Motoman	MH5	Standard	5 kg	094-022622-00000
Motoman	MH5L	Standard	5 kg	094-022420-00000
Motoman	MH6	Standard	6 kg	094-010198-00000
Motoman	MH6-10	Standard	10 kg	094-010198-00000
Motoman	MH6S	Standard	6 kg	094-010198-00000
Motoman	MH6S-10	Standard	10 kg	094-010198-00000
Motoman	MH50	Standard	50 kg	094-022612-00000
Motoman	MH50-20	Standard	20 kg	094-010198-00000
Motoman	MH50-35	Standard	35 kg	094-022612-00000
Motoman	AR1440	Hohlwelle	12 kg	-
Motoman	AR1730	Hohlwelle	25 kg	-
Motoman	AR2010	Hohlwelle	12 kg	-
Motoman	AR3120	Hohlwelle	20 kg	-
Motoman	MA1440	Hohlwelle	6 kg	094-020737-00000
Motoman	EA1400	Hohlwelle	3 kg	094-020737-00000
Motoman	EA1800N	Hohlwelle	15 kg	094-020737-00000
Motoman	EA1900	Hohlwelle	3 kg	094-020737-00000
Motoman	MA1400	Hohlwelle	3 kg	094-020737-00000
Motoman	MA1550	Hohlwelle	3 kg	094-020737-00000
Motoman	MA1800	Hohlwelle	15 kg	094-020737-00000
Motoman	MA1900	Hohlwelle	3 kg	094-020737-00000
Motoman	MA2010	Hohlwelle	10 kg	094-020737-00000
Motoman	VA1400	Hohlwelle	3 kg	094-020737-00000
Motoman	SSA2000	Hohlwelle	3 kg	-
Motoman	MH24	Hohlwelle	24 kg	094-020737-00000

NACHI	MZ12	Standard	12 kg	094-010150-00000
-------	------	----------	-------	------------------

OTC	FD-V6	Standard	8 kg	094-010198-00000
-----	-------	----------	------	------------------

Roboterhersteller	Robotertypen	Ausführung	Traglast	Artikelnummer
OTC	FD-V8	Standard	8 kg	094-010198-00000
OTC	EX-MV16	Standard	16 kg	094-010198-00000
REIS	RV10-6	Standard	6 kg	094-010150-00000
REIS	RV20-6	Standard	6 kg	094-010150-00000
REIS	RV20-16	Standard	16 kg	094-020594-00000
REIS	RV20-6HW	Hohlwelle	6 kg	-
Stäubli	TX2-40	Standard	2 kg	094-022420-00000
UNIVERSAL ROBOTS	URe	Standard	5 kg	394-009129-00000
UNIVERSAL ROBOTS	UR10e	Standard	10 kg	394-009129-00000
UNIVERSAL ROBOTS	UR16e	Standard	16 kg	394-009129-00000

* Weitere Zwischenflansche auf Anfrage lieferbar.

Zwischenflansch Kunststoff RSA/CAT2/CAT3

Roboterhersteller	Robotertypen	Ausführung	Traglast	Artikelnummer
ABB	IRB 1600-6/1.2	Standard	6 kg	094-013347-00000
ABB	IRB 1600-10/1.2	Standard	10 kg	094-013347-00000
ABB	IRB 1600-6/1.45	Standard	6 kg	094-013347-00000
ABB	IRB 1600-10/1.45	Standard	10 kg	094-013347-00000
ABB	IRB 2600-10/1.85	Standard	10 kg	094-020981-00000
ABB	IRB 2600-12/1.65	Standard	12 kg	094-020981-00000
ABB	IRB 2600-12/1.85	Standard	12 kg	094-020981-00000
ABB	IRB 2600-20/1.65	Standard	20 kg	094-020981-00000
ABB	IRB 4600-20/2.5	Standard	20 kg	094-020981-00000
ABB	IRB 4600-40/2.55	Standard	40 kg	094-020981-00000
ABB	IRB 4600-45/2.05	Standard	45 kg	094-016372-00000
ABB	IRB 4600-60/2.05	Standard	60 kg	094-016372-00000
ABB	IRB 1400	Standard	5 kg	094-013347-00000
ABB	IRB 1410	Standard	5 kg	094-013347-00000
ABB	IRB 2400L	Standard	7 kg	094-020981-00000
ABB	IRB 2400L/10	Standard	10 kg	094-020981-00000
ABB	IRB 2400/16	Standard	16 kg	094-020981-00000
ABB	IRB 1600ID	Hohlwelle	4 kg	094-022615-00000
ABB	IRB 1620ID	Hohlwelle	4 kg	094-022615-00000
ABB	IRB 1660ID-4/1.55	Hohlwelle	4 kg	094-016371-00000
ABB	IRB 1660ID-6/1.55	Hohlwelle	6 kg	094-016371-00000
ABB	IRB 2600ID-8/2.0	Hohlwelle	8 kg	094-016371-00000
ABB	IRB 2600ID-15/1.85	Hohlwelle	15 kg	094-016371-00000
ABB	IRB 1520ID-4/1.5	Hohlwelle	4 kg	094-016371-00000
COMAU	NS-12-1.85	Standard	12 kg	-
COMAU	NS-16-1.65	Standard	16 kg	-
COMAU	NJ-16-3.1	Standard	16 kg	094-016370-00000
COMAU	NJ-40-2.5	Standard	40 kg	-
COMAU	NJ-60-2.2	Standard	60 kg	-
COMAU	RACER 999	Standard	7 kg	094-022616-00000
COMAU	Arc4-5-1.95	Hohlwelle	5 kg	-
COMAU	SMART ARC4	Hohlwelle	5 kg	-
FANUC	ARC Mate 50iD	Standard	7 kg	094-016367-00000
FANUC	ARC Mate 50iD/6L	Standard	6 kg	094-016367-00000
FANUC	ARC Mate 50iD/7L	Standard	7 kg	094-016367-00000
FANUC	ARC Mate 0iA	Standard	3 kg	094-016367-00000
FANUC	ARC Mate 0iB	Standard	3 kg	094-016367-00000

Roboterhersteller	Robotertypen	Ausführung	Traglast	Artikelnummer
FANUC	ARC Mate 100iB	Standard	6 kg	-
FANUC	M-710iC/20L	Standard	20 kg	-
FANUC	R-1000iA/80F	Standard	80 kg	094-016373-00000
FANUC	R-2000iA/165F	Standard	165 kg	094-016373-00000
FANUC	ARC Mate 100iC/6L	Hohlwelle	7 kg	094-013478-00000
FANUC	ARC Mate 100iC/7L	Hohlwelle	7 kg	094-013478-00000
FANUC	ARC Mate 100iC/8L	Hohlwelle	8 kg	094-013478-00000
FANUC	ARC Mate 100iC/10L	Hohlwelle		094-013478-00000
FANUC	ARC Mate 100iC/10S	Hohlwelle	10 kg	094-013478-00000
FANUC	ARC Mate 100iC/12	Hohlwelle	12 kg	094-013478-00000
FANUC	ARC Mate 100iC/12S	Hohlwelle	12 kg	094-013478-00000
FANUC	ARC Mate 100iD	Hohlwelle	12 kg	394-006458-00000
FANUC	ARC Mate 100iD/8L	Hohlwelle	8 kg	394-006458-00000
FANUC	ARC Mate 100iD/10L	Hohlwelle	10 kg	394-006458-00000
FANUC	ARC Mate 120iC	Hohlwelle	20 kg	094-013478-00000
FANUC	ARC Mate 120iC/10L	Hohlwelle	12 kg	094-013478-00000
FANUC	ARC Mate 120iC/12L	Hohlwelle	12 kg	094-013478-00000
FANUC	ARC Mate 120iD	Hohlwelle	25 kg	394-006458-00000
FANUC	ARC Mate 120iD/12L	Hohlwelle	12 kg	394-006458-00000
FANUC	ARC Mate 100iC	Hohlwelle	10 kg	094-013478-00000
FANUC	M-10iA/7L	Hohlwelle	7 kg	094-022616-00000
FANUC	M-20iA	Hohlwelle	20 kg	094-013478-00000
FANUC	M-20iA/12L	Hohlwelle	12 kg	094-013478-00000
FANUC	M-710iC/12L	Hohlwelle	20 kg	094-022618-00000
Hyundai	HR006	Standard		394-006124-00000
Hyundai	HA006L	Standard	6 kg	394-006124-00000
Hyundai	HH020	Standard	20 kg	auf Anfrage
Kawasaki	RA005L	Standard	5 kg	-
Kawasaki	RA006L	Standard	6 kg	-
Kawasaki	RA010L	Standard	10 kg	094-016370-00000
Kawasaki	RA010N	Standard	10 kg	094-022616-00000
Kawasaki	RA020N	Standard	20 kg	-
Kawasaki	RS020N	Standard	20 kg	-
Kawasaki	BA006L	Hohlwelle	6 kg	-
Kawasaki	BA006N	Hohlwelle	6 kg	-
KUKA	KR 6 R1820	Standard	6 kg	094-016367-00000
KUKA	KR 6 R1820 HP	Standard	6 kg	094-016367-00000
KUKA	KR 6 R1840-2	Standard	6 kg	094-022421-00000
KUKA	KR 8 R1620	Standard	8 kg	094-016367-00000
KUKA	KR 8 R1620 HP	Standard	8 kg	094-016367-00000
KUKA	KR 8 R2010-2	Standard	8 kg	094-016554-00000
KUKA	KR 10 R1100-2	Standard	5 kg	094-016367-00000
KUKA	KR 10 R1420	Standard	10 kg	094-016367-00000
KUKA	KR 10 R1420-2	Standard	10 kg	094-016367-00000
KUKA	KR 10 R1420 HP	Standard	10 kg	094-016367-00000
KUKA	KR 10 R1440-2	Standard	10 kg	094-022421-00000
KUKA	KR 12 R1810-2	Standard	12 kg	-
KUKA	KR 16 L6	Standard	6 kg	-
KUKA	KR 16 R1610-2	Standard	16 kg	094-016554-00000
KUKA	KR 16 R2010-2	Standard	16 kg	094-016554-00000
KUKA	KR 20 R1810-2	Standard	20 kg	-
KUKA	KR 20 R3100	Standard	20 kg	094-016554-00000
KUKA	KR 22 R1610-2	Standard	22 kg	-
KUKA	KR 5	Standard	5 kg	094-022421-00000
KUKA	KR 16	Standard	16 kg	094-016554-00000
KUKA	KR 16-2	Standard	16 kg	094-016554-00000

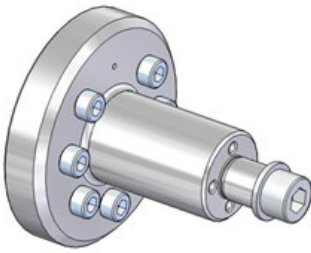
Roboterflansche

Roboterhersteller	Robotertypen	Ausführung	Traglast	Artikelnummer
KUKA	KR 30 L16	Standard	16 kg	094-016554-00000
KUKA	KR 50 R2500	Standard	50 kg	094-022618-00000
KUKA	KR 60 L30	Standard	30 kg	094-022618-00000
KUKA	KR 60 L45	Standard	45 kg	094-016372-00000
KUKA	KR 90 R3100 extra	Standard	90 kg	-
KUKA	KR 120 R3100-2	Standard	120 kg	-
KUKA	KR 125	Standard	125 kg	094-021015-00000
KUKA	KR 150	Standard	150 kg	094-021015-00000
KUKA	KR 240	Standard	240 kg	094-021015-00000
KUKA	KR 240 R2700 prime	Standard	240 kg	094-021015-00000
KUKA	KR 200-2 comp	Standard	200 kg	094-021015-00000
KUKA	KR 210 R3100 ultra	Standard	210 kg	094-021015-00000
KUKA	KR 6 R1440-2 arc HW E	Hohlwelle	6 kg	-
KUKA	KR 6 R1820 arc HW	Hohlwelle	6 kg	094-022621-00000
KUKA	KR 6 R1840-2 arc HW	Hohlwelle	6 kg	094-022621-00000
KUKA	KR 6 R2100-2 arc HW E	Hohlwelle	6 kg	-
KUKA	KR 8 R1420 arc HW	Hohlwelle	8 kg	094-022621-00000
KUKA	KR 8 R1620 arc HW	Hohlwelle	8 kg	-
KUKA	KR 8 R2100 arc HW	Hohlwelle	8 kg	-
KUKA	KR 5 arc HW	Hohlwelle	5 kg	094-022621-00000
KUKA	KR 8 R2100-2 arc HW	Hohlwelle	8 kg	-
KUKA	KR 16 arc HW	Hohlwelle	16 kg	094-022833-00000
KUKA	KR 16 L8 arc HW	Hohlwelle	8 kg	094-022621-00000
Motoman	AR700	Standard	8 kg	094-022623-00000
Motoman	AR900	Standard	7 kg	094-022623-00000
Motoman	MC2000II	Standard	50 kg	-
Motoman	K6-C	Standard	6 kg	-
Motoman	HC10	Standard	10 kg	394-008436-00000
Motoman	HP20	Standard	20 kg	094-013347-00000
Motoman	HP20D-6	Standard	6 kg	094-022616-00000
Motoman	HP20D	Standard	20 kg	094-022616-00000
Motoman	HP20RD	Standard	20 kg	094-022616-00000
Motoman	HP20F	Standard	20 kg	094-022616-00000
Motoman	HP20D-CR7	Standard	20 kg	094-022616-00000
Motoman	UP20	Standard	20 kg	094-013347-00000
Motoman	MH5	Standard	5 kg	094-022623-00000
Motoman	MH5L	Standard	5 kg	094-022421-00000
Motoman	MH6	Standard	6 kg	094-013347-00000
Motoman	MH6-10	Standard	10 kg	094-013347-00000
Motoman	MH6S	Standard	6 kg	094-013347-00000
Motoman	MH6S-10	Standard	10 kg	094-013347-00000
Motoman	MH50	Standard	50 kg	094-016371-00000
Motoman	MH50-20	Standard	20 kg	094-013347-00000
Motoman	MH50-35	Standard	35 kg	094-016371-00000
Motoman	AR1440	Hohlwelle	12 kg	-
Motoman	AR1730	Hohlwelle	25 kg	-
Motoman	AR2010	Hohlwelle	12 kg	-
Motoman	AR3120	Hohlwelle	20 kg	-
Motoman	MA1440	Hohlwelle	6 kg	094-013478-00000
Motoman	EA1400	Hohlwelle	3 kg	094-013478-00000
Motoman	EA1800N	Hohlwelle	15 kg	094-013478-00000
Motoman	EA1900	Hohlwelle	3 kg	094-013478-00000
Motoman	MA1400	Hohlwelle	3 kg	094-013478-00000
Motoman	MA1550	Hohlwelle	3 kg	094-013478-00000
Motoman	MA1800	Hohlwelle	15 kg	094-013478-00000
Motoman	MA1900	Hohlwelle	3 kg	094-013478-00000
Motoman	MA2010	Hohlwelle	10 kg	094-013478-00000
Motoman	VA1400	Hohlwelle	3 kg	094-013478-00000
Motoman	SSA2000	Hohlwelle	3 kg	-

Motoman	MH24	Hohlwelle	24 kg	094-013478-00000
NACHI	MZ12	Standard	12 kg	094-016554-00000
OTC	FD-V6	Standard	8 kg	094-013347-00000
OTC	FD-V8	Standard	8 kg	094-013347-00000
OTC	EX-MV16	Standard	16 kg	-
REIS	RV10-6	Standard	6 kg	094-016554-00000
REIS	RV20-6	Standard	6 kg	094-016554-00000
REIS	RV20-16	Standard	16 kg	094-016370-00000
REIS	RV20-6HW	Hohlwelle	6 kg	-
Stäubli	TX2-40	Standard	2 kg	094-022421-00000
UNIVERSAL ROBOTS	URe	Standard	5 kg	-
UNIVERSAL ROBOTS	UR10e	Standard	10 kg	-
UNIVERSAL ROBOTS	UR16e	Standard	16 kg	-

* Weitere Zwischenflansche auf Anfrage lieferbar.

Flansche Cobot



- Zuordnung der Zwischenflansche und Halter für Automatschweißbrenner AMT und Roboterschweißbrenner MTR PP.

	Automatschweißbrenner AMT	Roboterschweißbrenner MTR PP
	Zwischenflansch 094-027802-00000 +	Zwischenflansch 094-027802-00000 +
	Halter 094-012839-00000 +	Halter 094-012839-00000 +
Artikelnummern Flansche	Brennerhalter AMT 092-019400-00000	Standardhalter MTR 094-010162-00500
Cobots		
Doosan M0609, M0617, M1013, M1509	x	x
Fanuc CRX-10iA	x	x
Hanwha HCR-5A	x	x
Hanwha HCR-12A	x	x
Universal Robots 5e	x	x
Universal Robots 10e	x	x
Yaskawa HC 10DT	auf Anfrage	auf Anfrage

Weitere Cobot-spezifische Zwischenflansche auf Anfrage erhältlich.

Übersicht

Zubehör Geräte		Seite	
Zubehör Geräte	Kühlgeräte	Cool-Serie	263
		RK-Serie	267
	Transportsysteme	Palette, Trolly	273
		Ersatzteilset	273
	Servicezubehör	Prüfgerät A3-SH	275
		Kalibriereinrichtung	277
	Soft- und Hardware	PC300 XQ, Analyzer, QDOC, Xnet, WPQ Manager	279

Cool-Serie

cool82 U44



- Leistungsfähiges Kühlmodul mit Kreislpumpe
- Besonders robustes Metallgehäuse
- Kühlmittelanschlüsse hinten
- Leistungsstarke Pumpe, Druckwächter, Pumpe und Lüfter temperaturgesteuert
- Empfehlung bis Zwischenschlauchpakete 10 m

Kühlleistung bei 1 l/min	1600 W (1l/min)
Tankinhalt	7 l
Fördermenge	5 l/min
Kühlmittelausgangsdruck	3,5 bar
Schutzart	IP23
Sicherheitskennzeichnung	CE EAC
Maße (L x B x H)	650 mm x 370 mm x 250 mm
Gewicht	ca.24 kg
Normen	IEC 60974-1, -2, -10 CL.A

Typ	Bezeichnung	Artikel-Nr.
cool82 U44	Kühlmodul für Robotergeräte mit Druckwächter	090-008268-00502

cool82 U44



- Leistungsfähiges Kühlmodul mit Kreislpumpe
- Besonders robustes Metallgehäuse
- Kühlmittelanschlüsse hinten
- Leistungsstarke Pumpe, Durchflusswächter, Pumpe und Lüfter temperaturgesteuert
- Empfehlung bis Zwischenschlauchpakete 10 m

Kühlleistung bei 1 l/min	1600 W (1l/min)
Tankinhalt	7 l
Fördermenge	5 l/min
Kühlmittelausgangsdruck	3,5 bar
Schutzart	IP23
Sicherheitskennzeichnung	CE EAC
Maße (L x B x H)	650 mm x 370 mm x 250 mm
Gewicht	ca.24 kg
Normen	IEC 60974-1, -2, -10 CL.A

Typ	Bezeichnung	Artikel-Nr.
cool82 U44	Kühlmodul für Robotergeräte mit Durchflusswächter	090-008791-00502

COOL82 U45



- Leistungsfähiges Kühlmodul mit Kreiselpumpe
- Verstärkte Ausführung
- Besonders robustes Metallgehäuse
- Kühlmittelanschlüsse hinten
- Leistungsstarke Pumpe, Druckwächter, Pumpe und Lüfter temperaturgesteuert
- Verstärkte Kreiselpumpe und hohe Kühlleistung
- Empfohlen z.B. für lange Zwischenschlauchpakete über 15 m Länge

Kühlleistung bei 1 l/min	1800 W (2l/min) 1600 W (1l/min)
Tankinhalt	7 l
Fördermenge	20 l/min
Kühlmittelausgangsdruck	4,5 bar
Schutzart	IP23
Sicherheitskennzeichnung	CE EAC UK
Maße (L x B x H)	650 mm x 370 mm x 250 mm
Gewicht	27,5 kg
Normen	IEC 60974-1, -2, -10 CL.A

Typ	Bezeichnung	Artikel-Nr.
cool82 U45	Kühlmodul für Robotergeräte mit Druckwächter, verstärkte Ausführung	090-008280-00502

cool82 U45 / U45 2DV



- Leistungsfähiges Kühlmodul mit Kreiselpumpe
- Verstärkte Ausführung
- Besonders robustes Metallgehäuse
- Kühlmittelanschlüsse hinten
- Leistungsstarke Pumpe, Durchflusswächter, Pumpe und Lüfter temperaturgesteuert
- Verstärkte Kreiselpumpe und hohe Kühlleistung
- Empfohlen z.B. für lange Zwischenschlauchpakete über 15 m Länge

Kühlleistung bei 1 l/min	1800 W (2l/min) 1600 W (1l/min)
Tankinhalt	7 l
Fördermenge	20 l/min
Kühlmittelausgangsdruck	4,5 bar
Schutzart	IP23
Sicherheitskennzeichnung	CE EAC UK
Maße (L x B x H)	650 mm x 370 mm x 250 mm
Gewicht	27,5 kg
Normen	IEC 60974-1, -2, -10 CL.A

Typ	Bezeichnung	Artikel-Nr.
cool82 U45	Kühlmodul für Robotergeräte mit Durchflußwächter, verstärkte Ausführung	090-008792-00502
cool82 U45 2DV	Kühlmodul für Robotergeräte mit Durchflusswächter, verstärkte Ausführung, zwei Anschlüsse z.B. für 2 Drahtvorschubsysteme	090-008280-13502

ON FILTER COOL

Typ	Bezeichnung	Artikel-Nr.
ON FILTER COOL	Schmutzfilter für Lufteinlass für cool 82	092-008771-00000

Cool-Serie

KF 23E 10°C, 5 l

- Kühlmittel für wassergekühlte Schweißgeräte und Kühlmodule



Gefrierpunkt

-10 °C

Inhalt

5 l

Typ	Bezeichnung	Artikel-Nr.
KF 23E-5	Kühlflüssigkeit bis -10 °C (14 °F), 5 l	094-000530-00005

KF 23E-200, -10°

- Kühlmittel für wassergekühlte Schweißgeräte und Kühlmodule



Gefrierpunkt

-10 °C

Inhalt

200 l

Typ	Bezeichnung	Artikel-Nr.
KF 23E-200	Kühlflüssigkeit bis -10 °C (14 °F), 200 l	094-000530-00001

Frostschutzprüfer



Typ	Bezeichnung	Artikel-Nr.
TYP1	Frostschutzprüfer	094-014499-00000

blueCool -10°



- Kühlmittel für wassergekühlte Schweißgeräte und Kühlmodule
- Einfacher Transport und Lagerung
- Keine Kennzeichnungspflicht
- Keine Gefahrenklasse
- Erhöhter Korrosionsschutz aufgrund von Korrosionsinhibitoren
- Verlängerte Haltbarkeit gegenüber handelsüblichen Kühlmitteln
- Biologisch abbaubar
- Sehr niedrige elektrische Leitfähigkeit
- Kann an jedem EWM-Schweißgerät eingesetzt werden
- Detaillierte technische Informationen und Gebrauchshinweise finden Sie im Sicherheitsdatenblatt
- Bei bestehenden Systemen ist vor dem Kühlmittelaustausch eine Spülung mit Wasser vorzunehmen

Gefrierpunkt

-10 °C

Typ	Bezeichnung	Gefrierpunkt °C	Inhalt l	Artikel-Nr.
blueCool -10 5 l	Kühflüssigkeit „blueCool“ bis -10 °C (14 °F), 5 l	-10	5,0	094-024141-00005
blueCool -10 25 l	Kühflüssigkeit „blueCool“ bis -10 °C (14 °F), 25 l	-10	25,0	094-024141-00025
FSP blueCool	Refraktometer / Frostschutzprüfer blueCool	-	-	094-026477-00000

blueCool -30°



- Kühlmittel für wassergekühlte Schweißgeräte und Kühlmodule
- Einfacher Transport und Lagerung
- Keine Kennzeichnungspflicht
- Keine Gefahrenklasse
- Erhöhter Korrosionsschutz aufgrund von Korrosionsinhibitoren
- Verlängerte Haltbarkeit gegenüber handelsüblichen Kühlmitteln
- Biologisch abbaubar
- Sehr niedrige elektrische Leitfähigkeit
- Kann an jedem EWM-Schweißgerät eingesetzt werden
- Detaillierte technische Informationen und Gebrauchshinweise finden Sie im Sicherheitsdatenblatt
- Bei bestehenden Systemen ist vor dem Kühlmittelaustausch eine Spülung mit Wasser vorzunehmen

Gefrierpunkt

-30 °C

Typ	Bezeichnung	Gefrierpunkt °C	Inhalt l	Artikel-Nr.
blueCool -30 5 l	Kühflüssigkeit „blueCool“ bis -30 °C (-22 °F), 5 l	-30	5,0	094-024142-00005
blueCool -30 25 l	Kühflüssigkeit „blueCool“ bis -30 °C (-22 °F), 25 l	-30	25,0	094-024142-00025
FSP blueCool	Refraktometer / Frostschutzprüfer blueCool	-	-	094-026477-00000

RK-Serie

RK 1



- Leistungsfähiges Rückkühlgerät mit vollthermischem Motorkompressor
- Anschlüsse rückseitig
- Kühlmittelablassventil und Kühlmittelstandanzeige
- Temperaturreglung und LED-Anzeige
- Leistungsstarke Pumpe, Lüfter temperaturgesteuert

Kühlleistung bei 20°C Vorlauftemperatur	900 W (bei 25°C) 500 W (bei 32°C)
Tankinhalt	6 l
Umgebungstemperatur max.	32 °C
Netzspannung	1 x 230 V
Ausführung	Standard
Maße (L x B x H)	565 mm x 440 mm x 345 mm
Gewicht	42 kg

Typ	Bezeichnung	Artikel-Nr.
RK 1	Rückkühlgerät	094-002283-0000

RK 2/3



- Leistungsfähiges Rückkühlgerät mit vollthermischem Motorkompressor
- Anschlüsse frontseitig
- Kühlmittelablassventil und Kühlmittelstandanzeige
- Temperaturreglung und LED-Anzeige
- Leistungsstarke Pumpe, Lüfter temperaturgesteuert

Tankinhalt	15 l
Umgebungstemperatur max.	32 °C
Ausführung	Standard
Maße (L x B x H)	750 mm x 450 mm x 500 mm
Gewicht	85 kg

Typ	Bezeichnung	Kühlleistung bei 20°C Vorlauftemperatur W (bei 25°C)	Kühlleistung bei 20°C Vorlauftemperatur W (bei 32°C)	Netzspannung V	Artikel-Nr.
RK 2	Rückkühlgerät	2300	1400	1 x 230	094-002284-0000
RK 3		3300	2400	3 x 400	094-002285-0000

RK 2.1/3.1



- Leistungsfähiges Rückkühlgerät mit vollthermischem Motorkompressor
- Anschlüsse frontseitig
- Kühlmittelablassventil und Kühlmittelstandanzeige
- Temperaturreglung und LED-Anzeige
- Verstärkte 8 bar Pumpe, Lüfter temperaturgesteuert

Tankinhalt	15 l
Umgebungstemperatur max.	32 °C
Ausführung	Verstärkte Pumpe
Maße (L x B x H)	750 mm x 450 mm x 500 mm
Gewicht	85 kg

Typ	Bezeichnung	Kühlleistung bei 20°C Vorlauftemperatur W (bei 25°C)	Kühlleistung bei 20°C Vorlauftemperatur W (bei 32°C)	Netzspannung V	Artikel-Nr.
RK 2.1	Rückkühlgerät mit verstärkter Pumpe 8 bar	2000	1300	1 x 230	094-002284-02000
RK 3.1		3300	2300	3 x 400	094-002285-02000

RK10

- Leistungsfähiges Rückkühlgerät
- Anschlüsse rückseitig
- Kühlmittelablassventil und Kühlmittelstandanzeige
- Temperaturreglung und LED-Anzeige
- Leistungsstarke Pumpe, Lüfter temperaturgesteuert

Kühlleistung bei 1 l/min	1300 W (bei 25°C)
	1000 W (bei 40°C)

Tankinhalt	7 l
-------------------	-----

Maße (L x B x H)	370 mm x 518 mm x 700 mm
-------------------------	--------------------------

Gewicht	65 kg
----------------	-------

Ausführung	Heavy Duty
-------------------	------------

Typ	Bezeichnung	Artikel-Nr.
RK10	Rückkühlgerät	094-027244-00000

RK20

- Leistungsfähiges Rückkühlgerät
- Anschlüsse rückseitig
- Kühlmittelablassventil und Kühlmittelstandanzeige
- Temperaturreglung und LED-Anzeige
- Leistungsstarke Pumpe, Lüfter temperaturgesteuert

Kühlleistung bei 1 l/min	2500 W (bei 25°C)
	2000 W (bei 40°C)

Tankinhalt	15 l
-------------------	------

Maße (L x B x H)	542 mm x 467 mm x 850 mm
-------------------------	--------------------------

Gewicht	70 kg
----------------	-------

Ausführung	Heavy Duty
-------------------	------------

Typ	Bezeichnung	Artikel-Nr.
RK20	Rückkühlgerät	094-027245-00000

RK30

- Leistungsfähiges Rückkühlgerät
- Anschlüsse rückseitig
- Kühlmittelablassventil und Kühlmittelstandanzeige
- Temperaturreglung und LED-Anzeige
- Leistungsstarke Pumpe, Lüfter temperaturgesteuert

Kühlleistung bei 1 l/min	3800 W (bei 25°C)
	3000 W (bei 40°C)

Tankinhalt	45 l
-------------------	------

Maße (L x B x H)	781 mm x 659 mm x 1152 mm
-------------------------	---------------------------

Gewicht	125 kg
----------------	--------

Ausführung	Heavy Duty
-------------------	------------

Typ	Bezeichnung	Artikel-Nr.
RK30	Rückkühlgerät	094-027247-00000

RK-Serie

KF 23E 10°C, 5 l

- Kühlmittel für wassergekühlte Schweißgeräte und Kühlmodule



Gefrierpunkt

-10 °C

Inhalt

5 l

Typ	Bezeichnung	Artikel-Nr.
KF 23E-5	Kühlflüssigkeit bis -10 °C (14 °F), 5 l	094-000530-00005

KF 23E-200, -10°

- Kühlmittel für wassergekühlte Schweißgeräte und Kühlmodule



Gefrierpunkt

-10 °C

Inhalt

200 l

Typ	Bezeichnung	Artikel-Nr.
KF 23E-200	Kühlflüssigkeit bis -10 °C (14 °F), 200 l	094-000530-00001

TYP1



Typ	Bezeichnung	Artikel-Nr.
TYP1	Frostschutzprüfer	094-014499-00000

blueCool -10°



- Kühlmittel für wassergekühlte Schweißgeräte und Kühlmodule
- Einfacher Transport und Lagerung
- Keine Kennzeichnungspflicht
- Keine Gefahrenklasse
- Erhöhter Korrosionsschutz aufgrund von Korrosionsinhibitoren
- Verlängerte Haltbarkeit gegenüber handelsüblichen Kühlmitteln
- Biologisch abbaubar
- Sehr niedrige elektrische Leitfähigkeit
- Kann an jedem EWM-Schweißgerät eingesetzt werden
- Detaillierte technische Informationen und Gebrauchshinweise finden Sie im Sicherheitsdatenblatt
- Bei bestehenden Systemen ist vor dem Kühlmittelaustausch eine Spülung mit Wasser vorzunehmen

Gefrierpunkt -10 °C

Typ	Bezeichnung	Gefrierpunkt °C	Inhalt l	Artikel-Nr.
blueCool -10 5 l	Kühlfüssigkeit „blueCool“ bis -10 °C (14 °F), 5 l	-10	5,0	094-024141-00005
blueCool -10 25 l	Kühlfüssigkeit „blueCool“ bis -10 °C (14 °F), 25 l	-10	25,0	094-024141-00025
FSP blueCool	Refraktometer / Frostschutzprüfer blueCool	-	-	094-026477-00000

blueCool -30°



- Kühlmittel für wassergekühlte Schweißgeräte und Kühlmodule
- Einfacher Transport und Lagerung
- Keine Kennzeichnungspflicht
- Keine Gefahrenklasse
- Erhöhter Korrosionsschutz aufgrund von Korrosionsinhibitoren
- Verlängerte Haltbarkeit gegenüber handelsüblichen Kühlmitteln
- Biologisch abbaubar
- Sehr niedrige elektrische Leitfähigkeit
- Kann an jedem EWM-Schweißgerät eingesetzt werden
- Detaillierte technische Informationen und Gebrauchshinweise finden Sie im Sicherheitsdatenblatt
- Bei bestehenden Systemen ist vor dem Kühlmittelaustausch eine Spülung mit Wasser vorzunehmen

Gefrierpunkt -30 °C

Typ	Bezeichnung	Gefrierpunkt °C	Inhalt l	Artikel-Nr.
blueCool -30 5 l	Kühlfüssigkeit „blueCool“ bis -30 °C (-22 °F), 5 l	-30	5,0	094-024142-00005
blueCool -30 25 l	Kühlfüssigkeit „blueCool“ bis -30 °C (-22 °F), 25 l	-30	25,0	094-024142-00025
FSP blueCool	Refraktometer / Frostschutzprüfer blueCool	-	-	094-026477-00000

ON DFW RK

- Anschluss für Durchflusswächter FL200 an RK 1 - 3



Typ	Bezeichnung	Artikel-Nr.
ON DFW RK	Option Nachrüstung Anschluss Durchflusswächter	092-008266-00000
ON DFW RK FT		092-S08266-04168

RK-Serie

HOSE BRIDGE

- Schlauchbrücke
- Zum Betrieb gasgekühlter Brenner an wassergekühlten Schweißgeräten



Typ	Bezeichnung	Artikel-Nr.
HOSE BRIDGE	Schlauchbrücke	092-007857-00000

WS 2x0,5M



Typ	Bezeichnung	Artikel-Nr.
WS 2x0,5M	Wasserschläuche, 2 Stück	092-001953-00001

UKV4SET 4M



Typ	Bezeichnung	Artikel-Nr.
UKV4SET 4M	Schlauchanschlusset zum Anschluss eines Kühlgerätes	092-000587-00000

SET 2 Y-PART

Typ	Bezeichnung	Artikel-Nr.
SET 2 Y-PART	Set Wasseranschluss, 2x Y-Stück	092-S09218-04188

LFMG HANNA PRIMO 5



- Leitfähigkeitsmessgerät zur Messung von TDS und Leitfähigkeit
- LCD-Anzeige für niedrigen Batteriestand, automatischen Temperatenausgleich (ATC), automatische Abschaltung sowie automatische Kalibrierung

Typ	Bezeichnung	Artikel-Nr.
LFMG HANNA PRIMO 5	Leitfähigkeitsmessgerät	092-004216-00000

Palette, Trolley

PALETTE ROB



- Standfeste, stabile Bauweise durch verschweißte Konstruktion
- Für den Einsatz von Gabelstaplern geeignet

Maße Transportwagen LxBxH in mm

785 mm x 495 mm x 200 mm

Gewicht Transportwagen

28,5 kg

Typ	Bezeichnung	Artikel-Nr.
PALETTE ROB XX2	Transportpalette für Stromquelle und Zusatzmodul	090-008275-00000

TROLLY ROB



- Standfeste, stabile Bauweise durch verschweißte Konstruktion

Maße Transportwagen LxBxH in mm

785 mm x 495 mm x 200 mm

Gewicht Transportwagen

28,5 kg

Typ	Bezeichnung	Artikel-Nr.
TROLLY ROB XX2	Transportwagen für eine Stromquelle mit einem zusätzlichen Modul	090-008278-00000

► Nur für Stromquellen ohne vormontierte Palette

Ersatzteilset

SERVICE SYSTEM SS02



- Ersatzteil-Erstausstattungsset für Servicetechniker zur Wartung und Reparatur von EWM-Geräten und EWM-Brennern
- Umfasst die Bereiche Geräte, Brenner und Automatisierung
- **Geräteersatzteile:** Gehäuseschrauben, Abstandhalter, Gasventile, Ringschrauben, Drehknöpfe, Tankdeckel, Siebe, Stutzen, Kupplungen, Schmelzsicherungen, Tasten, Schalter, Anschlussbuchsen, Kontaktstifte, Staubschutzkappen, Abdeckkappen für Gehäuseöffnungen, Steckbrücken, Steckverbinder, Schutzkappen, Zugentlastungen
- **Brennerersatzteile:** Mikroschalter, Tasterfedern, Kabelschuhe, Einohrschellen, Steuerleistungsstecker und -kontakte, Anschlussnippel, Schrauben, Zylinderstifte
- Insgesamt ca. 2000 Teile
- Die Sortimentskästen können einzeln, die Inhalte in Verpackungseinheiten nachbestellt werden (siehe Ersatzteilkatalog)

Typ	Bezeichnung	Artikel-Nr.
SERVICE SYSTEM SS02	Ersatzteil-Erstausstattungsset, zwei Boxen	092-002469-00001

BOX 1-2



- Einzelne Boxen des Ersatzteil-Erstausstattungssets
- Box 1 enthält Sortimentskästen 1 - 4
- Box 2 enthält Sortimentskästen 5 - 8

Typ	Bezeichnung	Artikel-Nr.
BOX 1	Ersatzteil-Erstausstattungsset, Box 1	092-007781-00001
SBOX 2	Ersatzteil-Erstausstattungsset, Box 2	092-007786-00001

Service Case 1-8



- Einzelne Sortimentskästen
- Die Inhalte können auch einzeln bzw. in Verpackungseinheiten nachbestellt werden (siehe Ersatzteilkatalog)

Typ	Bezeichnung	Artikel-Nr.
SERVICE CASE SC01	Sortimentskasten 1: Schrauben, Abstandhalter	092-007782-00001
SERVICE CASE SC02	Sortimentskasten 2: Drehknöpfe und Deckel, Gasventile, Abstandhalter, Kranösen	092-007783-00001
SERVICE CASE SC03	Sortimentskasten 3: Schlauchschellen, Kupplungen, Filter, Druckwächter, Schnellverschlusskupplung, Tankdeckel	092-007784-00001
SERVICE CASE SC04	Sortimentskasten 4: Schmelzsicherungen	092-007785-00001
SERVICE CASE SC05	Sortimentskasten 5: Stift/Buchsenkontakt Burndy, Anschlussbuchsen	092-007787-00001
SERVICE CASE SC06	Sortimentskasten 6: Stift/Buchsenkontakte Minifit / alte Burndy	092-007788-00001
SERVICE CASE SC07	Sortimentskasten 7: Blind- / Abdeckkappen	092-007789-00001
SERVICE CASE SC08	Sortimentskasten 8: Schalter, Tasten, Kurzschlussbrücken, Antriebsritzel, Zugentlastung, Sicherungsautomaten	092-007790-00001

Prüfgerät A3-SH

A3-SH SET



- Prüfgerät zur Wiederholungsprüfung von Lichtbogenschweißgeräten nach IEC DIN EN 60974-4 (VDE0544-4), sowie elektrischen Betriebsmitteln nach VDE 0701-0702.
- Für Einphasengeräte mit Anschlussspannung 230 V und Drehstromgeräte von 230 V bis 400V/32A.
- Vorinstallierte automatische Prüfroutinen für EWM-Geräte
- Universelle Prüfroutinen auch zum Prüfen von Fremdfabrikaten
- Umfangreiche Datenbankfunktionen
- Kostenlose Softwareupdates bei Änderungen bzw. Modifizierungen der Prüfprozeduren
- Prüfprotokolle mit Ihrem Firmenlogo
- **Lieferumfang:**
- Prüfgerät A3-SH
- Messleitungen
- Anschlussleitung 230 V / Drehstrom
- USB-Kabel
- EWM spezifische Prüfprotokoll-/Datenbank-Software A3-S Remote
- Werkskalibrierzertifikat

Typ	Bezeichnung	Artikel-Nr.
A3-SH SET	Prüfgerät zur Wiederholungsprüfung	090-008210-00000

Kalibriereinrichtung

Kalibriereinrichtung



- Kalibriereinrichtung zur Validierung von Lichtbogenschweißeinrichtungen nach DIN EN IEC 60974-14 (Ersatz für DIN EN 50504 / VDE 0544-50), tragbar
- Analoge Messdatenanzeige von Netzeingangsstrom und Netzeingangsspannung
- Digitale Messdatenanzeige von Schweißstrom, Schweißspannung, Leerlaufspannung (nach DIN EN 60974-1) und Umgebungstemperatur
- Lieferumfang: Kalibriereinrichtung, 2 x Messleitungen für externe Spannungsmessung (2m), 4 x Lastkabel (4m / 95 qmm)
- Zur normkonformen Validierung wird zusätzlich eine Stromquellenlast gefordert, siehe LS 600A 090-008059-00101
- Die Berechtigung zur Benutzung der EWM-Validierprotokolle erhalten Sie nach der Teilnahme an der optionalen EWM-Serviceschulung, Validieren nach IEC 60974-14! **Die Teilnahme wird unbedingt empfohlen!**

Anschlusslast	600 A / 60 % 500 A / 100 %
Gewicht	25 kg
Prüfzeichen	CE UK
Schutzart	IP23
EMV Klasse	A

Typ	Bezeichnung	Artikel-Nr.
KLE 2	Kalibriereinrichtung	090-008297-00502

Kalibrierungskosten

- Verifizierung durchführen
- Fachgerechte Dokumentation und Kennzeichnung
- Aushändigung eines Protokolls

Typ	Bezeichnung	Artikel-Nr.
KOS60	Kalibrierungskosten pro Schweißgerät	KOS-S00018-00000
KOSV38	Kalibrierungszertifikat	KOS-V00038-00000

Miete KLE

Typ	Bezeichnung	Artikel-Nr.
KLE+LS600A WEEKLY RENTAL	Wochenmiete LS600A, inkl. Kalibriereinheit und TESTO 470	KOS-S00019-00000
KLE+LS600A MONTHLY RENTAL	Monatsmiete LS600A, inkl. Kalibriereinheit und TESTO 470	KOS-S00020-00000

LS 600A



- Stromquellenlast zur Lichtbogensimulation
- Zur normkonformen Belastung von Lichtbogenschweißeinrichtungen während der Validierung nach DIN EN IEC 60974-14 (Ersatz für DIN EN 50504 / VDE 0544-50) oder zur Belastung von Stromquellen zu Servicezwecken
- Ermöglicht ein statisches Belasten von Lichtbogenschweißeinrichtungen ohne die Zündung eines Lichtbogens
- **Einfachste Handhabung:**
- Keine lästige Einstellung des Arbeitspunktes.
- Simple Umschalten der Normkennlinien (E-Hand, WIG, MIG/MAG)
- **Lieferumfang:**
- Last-Simulationseinrichtung, Last-Kabelbrücke

Anschlusslast	600 A / 60 % 500 A / 100 %
Maximale Anschlussspannung	DC , 120 V AC , 50 V
Gewicht	139,5 kg
Prüfzeichen	CE UK EAC
Schutzart	IP23
EMV Klasse	A

Typ	Bezeichnung	Artikel-Nr.
LS 600A	Last-Simulationseinrichtung	090-008059-00101

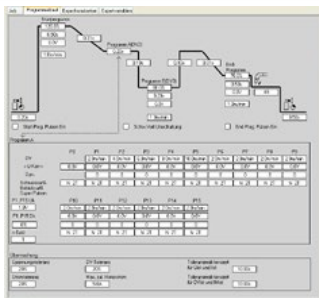
TESTO 470

- Messgerät zur Messung von Drehzahlen, Geschwindigkeiten und Längen
- Zur Validierung von Drahtvorschubeinrichtungen nach EN 50504 (VDE 0544-50)
- Speicherung von Mittel-, Max.- und Min.-Werten sowie dem letzten Messwert
- Messabstand bis zu 600 mm (optische Messung)
- Einfache Einhandbedienung

Typ	Bezeichnung	Artikel-Nr.
TESTO 470	Messgerät für Drehzahlen, Geschwindigkeiten und Längen	098-005120-00000

PC300 XQ, Analyzer, QDOC, Xnet, WPQ Manager

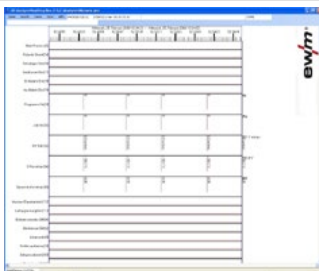
PC300 XQ Set



- Schweißparameter-Software
- Einfache Bedienung durch Windows-Oberfläche
- Strukturierte Bedienmenüs und -ebenen zur Veränderung, Vorgabe sowie Programmierung von allen Schweißparametern
- Verwaltung von bis zu 510 JOBS in einer Datenbank mit komfortablen Suchmöglichkeiten
- Austausch von JOBS von und zum Schweißgerät
- Online-Datenaustausch, d.h. Daten werden in PC300 visualisiert und direkt auf den Schweißprozess abgebildet (ideal für Schulung und Testschweißungen)
- Eingebauter Passwortschutz zur Absicherung gegen unbefugte Änderung
- Darstellung der Istwert-Anzeige von Schweißspannung und -strom, Drahtvorschubgeschwindigkeit, DV-Motorankerstrom und Schweißenergie durch digitale Bildschirmdisplays mit Bargraph und Hold-Funktion
- Anschluss an serienmäßige serielle COM-Schnittstelle am Schweißgerät
- Vorgaben für Schweißdatenüberwachung
- Permanente Aktualität durch die serienmäßige Updatefunktion für neue Schweißparameter
- Perfekt für die Datensicherung durch einfachen Austausch zwischen Stromquelle und PC
- EWM Backup Tool - Einfache Backup-Funktion von JOB- und Systemeinstellungen.
- EWM PC300 Light Version - Einfache Bedienung, komprimiert auf die wichtigsten Funktionen.
- EWM Config Tool - Konfiguration von Systemkomponenten.
- Systemvoraussetzungen: Windows 7 (32 / 64 Bit), Windows Vista, Windows XP SP3, installiertes .Net-Framework 2.0 (wird ggf. mitinstalliert); Intel Pentium (oder vergleichbare) CPU mit mind. 1,7 GHz; mind. 512 MB RAM; mind. 300 MB freier Festplattenspeicher; USB 1.1 oder USB 2.0 zur Installation der Software; USB1.1 oder USB2.0 -Anschluss zur Verbindung zum Schweißgerät

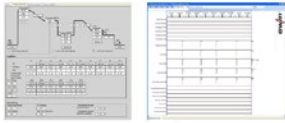
Typ	Bezeichnung	Artikel-Nr.
PC300 XQ Set	PC300 XQ Schweißparametersoftware-Set inkl. CMSTICK, Kabel und Interface SECINT X10 USB	090-008777-00000

ANALYZER



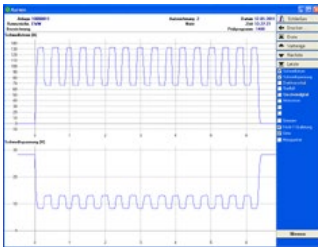
- Software zur Analyse von Steuerdaten
- Einsetzbar bei Feldbusschnittstellen BUSINT X11 für Schweißsysteme alpha Q, Phoenix und Tetrix
- Einsetzbar bei Analog-/ Digitalanschlüssen RINT X12 für Schweißsysteme alpha Q, Phoenix und Tetrix
- Anzeige und Darstellung des aktuell verwendeten Datenprofils (nur BUSINT X11) ohne zeitlichen Bezug
- Anzeige und Darstellung aller verwendeten Ansteuer- und Statussignale in komprimierter Form und als Logikdiagramm mit zeitlichem Bezug
- Abspeichern und Wiederanzeigen von aufgezeichneten Signalfolgen
- Signaleditor
- Anzeige von Zusatzinformation über Zustand des Feldbusses und des Schweißgerätes (nur BUSINT X11)
- Anzeige von Gerätetyp, Leistungsklasse, und Softwarestand der Prozesssteuerung
- EWM Config Tool - Konfiguration von System Komponenten
- Systemvoraussetzungen: Windows 7 (32 / 64 Bit) Windows Vista, Windows XP SP3, installiertes .Net-Framework 2.0 (wird ggf. mitinstalliert); Intel Pentium (oder vergleichbare) CPU mit mind. 2,4 GHz; mind. 2 GB RAM; 4 GB freier Festplattenspeicher; USB 1.1 oder USB 2.0 zur Installation der Software; USB1.1 oder USB2.0 -Anschluss zur Verbindung zum Schweißgerät; PC Anschlusskabel SECINT X10-USB; Adapterkabel ADAPT X10 zur Verwendung mit Schnittstellen BUSINT X11 und RINT X12 zum Einbau in den Schaltschrank

Typ	Bezeichnung	Artikel-Nr.
ANALYZER	Software zur Analyse von Ansteuer- und Statussignalen	090-008778-00000

Set PC300 XQ / ANALYZER

- Schweißparameter-Software PC300 + Software Analyzer zur Analyse von Steuerdaten
- Nur ein USB Dongle zum Betrieb von beiden Programmen nötig

Typ	Bezeichnung	Artikel-Nr.
Set PC300 XQ / ANALYZER	Set bestehend aus PC300 XQ und Analyzer-Software	090-008779-00000

Set QDOC9000-2

- Schweißdaten-Dokumentations-Software
- Einfache Bedienung durch Windows-Oberfläche
- Qualitätskontrolle der Schweißproduktion
- Geeignet zur Erstellung von Schweißanweisungen
- Ideal auch für Schweißaufgaben mit Dokumentationspflicht
- Wichtiges Hilfsmittel in der Schweißausbildung
- Aufzeichnung, Überwachung und Dokumentation von:
 - Schweißspannung
 - Schweißstrom
 - Ankerstrom-Drahtvorschubmotor
 - Drahtvorschubgeschwindigkeit
 - Anpassbare Ausdruckformulare
 - Leichter Datenexport
- Leistungsfähige Datenfunktionen durch Datenbankbasis
- Systemvoraussetzungen: Windows 7 (32 / 64 Bit), Windows Vista, Windows XP SP3; installiertes .Net-Framework 2.0 (wird ggf. mitinstalliert); Intel Pentium (oder vergleichbare) CPU mit mind. 2,4 GHz; 2 GB RAM; 4 GB freier Festplattenspeicher, CD-ROM -Laufwerk zur Installation der Software; USB1.1 oder USB2.0 -Anschluss zur Verbindung zum Schweißgerät

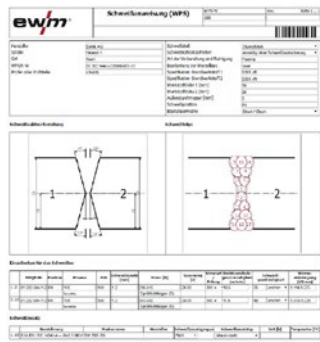
Typ	Bezeichnung	Artikel-Nr.
QDOC9000 V2.0	Set bestehend aus Interface, Dokumentationssoftware, Anschlussleitung	090-008713-00000

ewm Xnet 1.0

- Softwareprodukt zur Qualitätssicherung in der schweißtechnischen Produktion
- Xnet Basis Set bestehend aus USB-Dongle mit Seriennummer, Installationsdatei und Softwarenutzungslicenz

Typ	Bezeichnung	Artikel-Nr.
Xnet Basis Set	Xnet Basis Set bestehend aus USB-Dongle mit Seriennummer, Installationsdatei und Softwarenutzungslicenz	091-008836-00000

WPQ Manager-Einzelplatzlösung

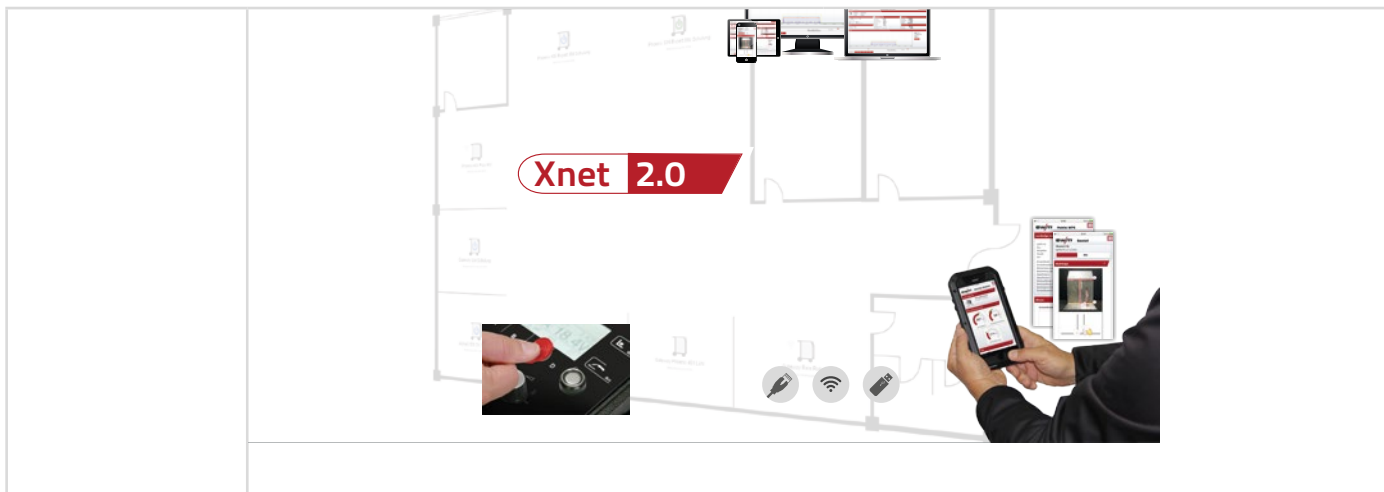


- Einfache, schnelle Erstellung und Verwaltung einer Datenbank von WPQR und pWPS / WPS **auf einem lokalen PC**
- Direkte Erstellung einer pWPS / WPS
- Erstellung und Verwaltung einer Datenbank für Schweißer und Schweißerqualifikation **auf einem lokalen PC**
- Erinnerung bei fälliger Bestätigung / Verlängerung der Schweißerqualifikationen
- **Der WPQ Manager kann nicht ohne weiteres in Kombination mit Xnet-Produkten verwendet werden**

Typ	Bezeichnung	Artikel-Nr.
WPQ-Manager Server	WPQ Manager: Software zur Erstellung und Verwaltung von Schweißdokumentation und Schweißerqualifikation als Serverlösung im Netzwerk	091-008837-00000
WPQ-X Manager (Upgrade 1)	Xnet-Software Modul für WPS-Erstellung und Verwaltung	090-008814-00000

Aufbau eines Xnet-Systems

Schritt 1 Software nach Kundenwunsch konfigurieren



Weitere Informationen in der Preisliste Xnet und im Online-Shop:
www.ewm-sales.com/Xnet

Schritt 2 Hardware nach Kundenwunsch konfigurieren

EWM-Geräte	Geräte anderer Hersteller
<p>Xnet-Nachrüstung für alle EWM-Schweißgeräte mit 7-poliger digitaler Schnittstelle</p> 	

Schritt 3 Anzahl der Gerätenutzungslizenzen definieren

	Nicht erforderlich
--	--------------------

Schritt 4 Inbetriebnahme und Schulung durch EWM

■ Für detaillierte Fragen zu Xnet: xnet@ewm-group.com

Xnet

Xnet Extended-Set LAN



- Xnet-Nachrüstset LAN bestehend aus:
- Ein Xnet LAN Gateway in einem robusten, industrietauglichen Gehäuse
- Eine Gerätenutzungslizenz
- Ein Netzwerk-kabel (10m)
- Ein 7-poliges Anschlusskabel (5m)
- **Funktionsumfang:**
- Anschließen von Schweißgeräten ohne eingebaute Xnet-Komponenten an ein Xnet-System (für alle EWM-Geräte mit eingebauter 7-poliger Schnittstelle)
- Datenübertragung über Netzwerk-kabel
- USB-Schnittstelle für Datenaufzeichnung und Datentransfer
- Anschluss eines Barcodescanners möglich
- Anmeldemöglichkeit über Xbutton
- Digitales Display mit Bedienung über Click-Wheel
- Darstellung folgender Informationen auf dem Display: Netzwerkstatus, Netzwerk-konfiguration, Soll- / Ist-Schweißparameter, JOB-Informationen, Xnet Monitoring der Schweißparameter in Echtzeit, WPQR Schweißdatenassistent, Bauteilinformationen, Fehler und Warnungen im System
- *Wir bieten Ihnen Staffelpreise, nutzen Sie Ihren Preisvorteil*

Bezeichnung	Artikel-Nr.
Xnet-Nachrüstset LAN: Eine Gerätelizenz, ein LAN Gateway, ein Netzwerk-kabel (10 m), ein 7-pol. Anschluss-kabel (5 m), inklusive Anschluss für Barcodescanner	091-008833-00001

Xnet Extended-Set WiFi



- Xnet-Nachrüstset WiFi bestehend aus:
- Ein Xnet WiFi Gateway in einem robusten industrietauglichen Gehäuse
- Eine Gerätenutzungslizenz
- Ein 7-poliges Anschlusskabel (5 m)
- **Funktionsumfang:**
- Anschließen von Schweißgeräten ohne eingebaute Xnet-Komponenten an ein Xnet-System (für alle EWM Geräte mit eingebauter 7-poliger Schnittstelle)
- Datenübertragung über WiFi oder Netzwerk-kabel
- USB-Schnittstelle für Datenaufzeichnung und Datentransfer
- Anschluss eines Barcodescanners möglich
- Anmeldemöglichkeit über Xbutton
- Digitales Display mit Bedienung über Click-Wheel
- Darstellung folgender Informationen auf dem Display: Netzwerkstatus, Netzwerk-konfiguration, Soll- / Ist-Schweißparameter, JOB-Informationen, Xnet Monitoring der Schweißparameter in Echtzeit, WPQR Schweißdatenassistent, Bauteilinformationen, Fehler und Warnungen im System
- *Wir bieten Ihnen Staffelpreise, nutzen Sie Ihren Preisvorteil*

Bezeichnung	Artikel-Nr.
Xnet Nachrüstset WiFi: Eine Gerätelizenz, ein WiFi Gateway, ein 7-pol. Anschlusskabel (5 m), inklusive Anschluss für Barcodescanner	091-008834-00001

Universal logger Base



- Komplettsset zum Anschluss von Xnet an Schweißgeräte aller Hersteller
- Parametererfassung von: Schweißstrom und -Spannung, Drahtgeschwindigkeit und Schweißzeit
- **Setinhalt:** Externe Messeinheit, Adapter zur Spannungsmessung, Strommesskabel
- Mit dem Xnet Universal logger können Schweißgeräte aller Hersteller mit einem Xnet Gateway und der Xnet Software verbunden werden.
- Fast alle Funktionen von Xnet sind nutzbar, wie z.B.:
 - Echtzeitanzeige, Aufzeichnung und Dokumentation der Schweißparameter
 - Verbrauchskalkulation
 - Wartung der Schweißgeräte
 - Scannen von Barcodes
 - WPQ Manager
 - Schweißerverwaltung
- Für die Erfassung der Drahtgeschwindigkeit des angeschlossenen Schweißgerätes bestehen zwei alternative Möglichkeiten:
- 1) Mathematische Berechnung der Drahtgeschwindigkeit aus dem gemessenen Schweißstrom ohne zusätzlichen Drahtsensor EMU WF 1 Sensor
- 2) Messtechnische Erfassung der Drahtgeschwindigkeit mit Drahtsensor EMU WF 1 Sensor

Bezeichnung	Artikel-Nr.
Komplettsset zum Anschluss von Xnet an Schweißgeräte aller Hersteller	091-008842-00000

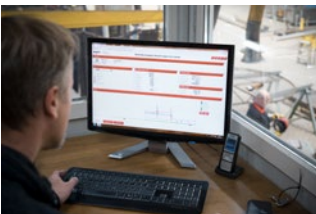
Universal logger DGC



- Komplettsset inklusive Gasmessung zum Anschluss von Xnet an Schweißgeräte aller Hersteller
- Parametererfassung von: Schweißstrom und -Spannung, Drahtgeschwindigkeit, Schweißzeit und Schutzgasmenge
- Setinhalt: Externe Messeinheit inklusive Gasmengenmessung, Adapter zur Spannungsmessung, Strommesskabel, Gasschlauch
- Mit dem Xnet Universal logger können Schweißgeräte aller Hersteller mit einem Xnet Gateway und der Xnet Software verbunden werden.
- Fast alle Funktionen von Xnet sind nutzbar, wie z.B.:
 - Echtzeitanzeige, Aufzeichnung und Dokumentation der Schweißparameter
 - Verbrauchskalkulation
 - Wartung der Schweißgeräte
 - Scannen von Barcodes
 - WPQ Manager
 - Schweißerverwaltung
- Für die Erfassung der Drahtgeschwindigkeit des angeschlossenen Schweißgerätes bestehen zwei alternative Möglichkeiten:
- 1) Mathematische Berechnung der Drahtgeschwindigkeit aus dem gemessenen Schweißstrom ohne zusätzlichen Drahtsensor EMU WF 1 Sensor
- 2) Messtechnische Erfassung der Drahtgeschwindigkeit mit Drahtsensor EMU WF 1 Sensor

Bezeichnung	Artikel-Nr.
Komplettsset inklusive Gasmessung zum Anschluss von Xnet an Schweißgeräte aller Hersteller	091-008843-00000

Xnet Workshop



- Das Hauptziel des Workshops besteht darin, Xnet in vollem Umfang nutzen zu können und das Potential für das eigene Unternehmen zu ermitteln. Die Teilnehmer sollen die Vorzüge des Systems für ihre tägliche Arbeit erkennen. Gleichzeitig werden Kundenanregungen für die zukünftigen Updates erfasst und identifiziert. Der Workshop stellt eine Grundlage der Implementierung des Xnet Systems in den fließenden Schweißproduktionsprozess dar. In Summe hilft der Workshop zusammen mit den EWM-Spezialisten, den täglichen Nutzen zu erfassen, Kosten zu senken und die Effizienz im Tagesgeschäft zu erhöhen. Das Resultat des Workshops bekräftigt sie bei Ihrer Entscheidung und eröffnet neue Kooperationsmöglichkeiten mit EWM.

Bezeichnung	PE	Artikel-Nr.
Xnet-Workshop „Effizientes Arbeiten mit Xnet“	stk	KOS-V00076-00000
Stundensatz für Installation und Inbetriebnahme eines Xnet-Systems	std	KOS-V00028-00000

► Weitere Xnet-Komponenten wie Scanner und Xbutton Set finden Sie in der Xnet-Preisliste und im Online Shop!

Übersicht

Entmagnetisierung

Degauss

Set Degauss 600

Seite

288

Entmagnetisieren von Rohren und Blechen vor dem Schweißen



Degauss 600

Magnetismus ist für eine schweißtechnische Verarbeitung von Stahl unerwünscht. Die Folgen von unerwünschtem Restmagnetismus in Stahlteilen ist ein instabiler und abgelenkter Lichtbogen. Dieser Effekt kann so groß sein, dass ein Schweißen unmöglich wird.

Unter Einsatz der Degauss 600 können Sie Ihre Werkstoffe und Bauteile entmagnetisieren. Nach einfacher Installation der Komponenten am Bauteil läuft der kontinuierliche Entmagnetisierungsvorgang in kürzester Zeit selbstständig ab.

Das Entmagnetisieren zeigt sich sofort im anschließenden Schweißprozess. Ihr Schweißergebnis kann sich sehen lassen: Der Lichtbogen ist stabil und wird nicht mehr abgelenkt, keine unnötigen Zündstellen mehr, saubere Nahtflankenerfassung ohne Bindefehler, perfekte Ergebnisse ohne Ausschuss und Nacharbeit.

Ihre Vorteile

- / Entmagnetisieren von magnetischen Bauteilen, wie Rohre und Bleche
- / Einknopfbedienung
Automatischer Ablauf des Entmagnetisierungsvorgangs
- / Stabiler Schweißprozess ohne magnetische Ablenkung – perfektes Schweißergebnis ohne Nacharbeit



Ihre Vorteile

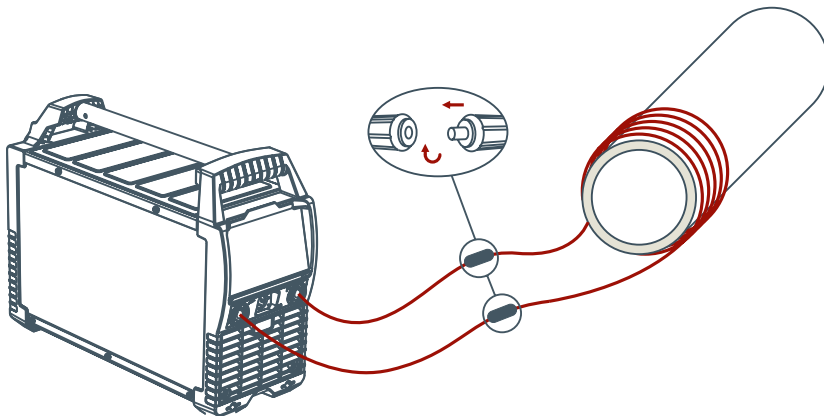
Anwendungsvorteile

- / Kein Ablenken des Lichtbogens durch Restmagnetismus im Bauteil
- / Vermeidung von Bindefehlern durch mangelhafte Nahtflankenerfassung
- / Minimierung von Nacharbeit
- / Wirtschaftliche und qualitativ hochwertige Ergebnisse
- / Entmagnetisieren von Rohren und Blechen



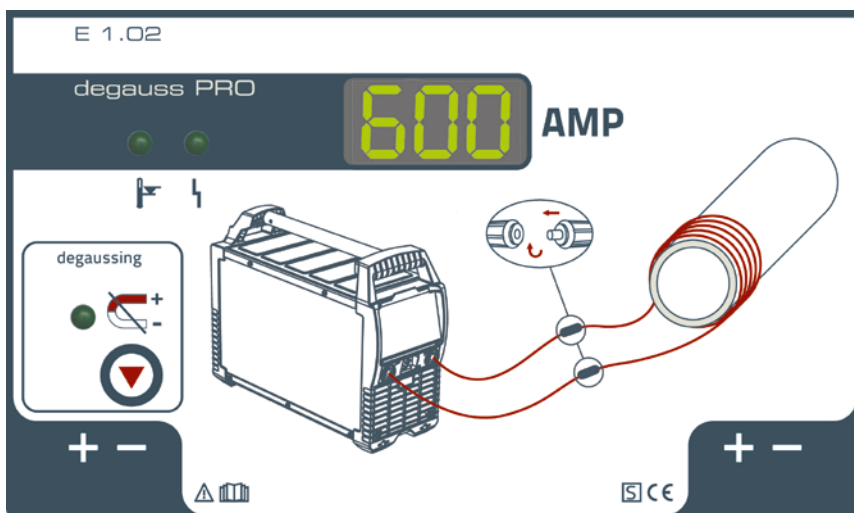
Einfachste Handhabung

- / Alle benötigten Komponenten zum Entmagnetisieren sind im Set enthalten
- / Schneller Anschluss am Rohr durch drei Lastkabel
- / Einknopfbedienung
- / Automatischer Entmagnetisierungsvorgang
- / Einsatz bei -25°C bis +40°C bei Netzspannungstoleranzen von +/- 20%
- / Tragbar und robust



Degauss 600

- / Kompakte und baustellentaugliche Entmagnetisierungsstromquelle
- / Einknopfbedienung
- / Automatischer Entmagnetisierungsvorgang



Degauss Set Degauss 600



- Set: Entmagnetisierungsgerät Degauss 600, zwei 5 m Lastkabel 35 mm² und ein 20 m Lastkabel 35 mm², Fernsteller RT DGS1 inklusive 5 m Anschlusskabel
- **Degauss - Automatischer Ablauf des Entmagnetisierungsvorgangs vor dem Schweißen:**
- Sicheres Entmagnetisieren für bessere Schweißergebnisse durch stabilen Schweißprozess ohne magnetische Ablenkung, Minimierung der Nacharbeit
- **activgauss (10 - 250 A) - Entmagnetisieren während des Schweißens:**
- Verhindert bei sehr langen und stark magnetisierten Bauteilen ein Nachrücken des Magnetfeldes während des Schweißprozesses
- Schneller Anschluss am Bauteil durch das praktische Lastkabelset
- Uneingeschränkter Generatorbetrieb auch mit langen Netzzuleitungen dank hoher Netzspannungstoleranzen
- Robuster, baustellengerechter Aufbau
- Stoßgesichertes Gehäuse
- Geprüfter Schutz gegen Spritzwasser (IP 34s)
- Tragbar, Schulterriemen
- **Fernsteller RT DGS1 – Steuert die Entmagnetisierung während des Schweißens (activgauss):**
- Aktiviert die activgauss-Funktion
- Stufenlos einstellbare Stromstärke zur Erzeugung des benötigten magnetischen Gegenfelds
- Polwendeschalter, Start-/Stoppfunktion
- Bedienung direkt am Schweißplatz
- **Empfohlenes Zubehör:** Feldstärkenmessgerät FIM1-4 Set zur Messung von magnetischen Gleich- und Wechselfeldern
- **Vorteile Entmagnetisieren:**
- Kein Ablenken des Lichtbogens durch Restmagnetismus im Bauteil
- Vermeidung von Bindefehlern durch mangelhafte Flankenerfassung
- Minimierung von Nacharbeit
- Wirtschaftliche und qualitativ hochwertige Ergebnisse

Netzspannung (Toleranzen)	3 x 400 V (-25 % - +20 %)
Netzsicherung (träge)	3
Entmagnetisierungsstrom	10 A - 600 A
cos φ	0,99
Wirkungsgrad	90 %
Gewicht Gerät	25 kg
	55,1 lbs
EMV Klasse	A
Isolationsklasse	H
Schutzklasse	IP34s
Zulassungen	CE ENEC S

Typ	Bezeichnung	Artikel-Nr.
Set Degauss 600	Set: Entmagnetisierungsgerät Degauss 600, zwei 5 m Lastkabel 35 mm ² und ein 20 m Lastkabel 35 mm ² , Fernsteller RT DGS1 inklusive 5 m Anschlusskabel	091-002065-00502

Optionen/Zubehör

Fernsteller

RT DGS1

Fernsteller Degauss

Fernsteller mit Polwendeschalter und Start- / Stoppfunktion, für Degauss 600

Fernsteller aktiviert Zusatzfunktion – Erzeugung eines magnetischen Gegenfeldes während des Schweißprozesses

Stufenlos einstellbare Stromstärke (0 % bis 100 %) zur Erzeugung des benötigten magnetischen Gegenfeldes direkt am Schweißplatz

Lieferung erfolgt ohne Kabel, bitte Anschlusskabel separat bestellen



Artikel-Nr.

090-008806-00000

Zubehör

Set LC 35 mm²

Set: Zwei 5 m Lastkabel 35 mm² und ein 20 m Lastkabel 35 mm² für die Entmagnetisierung



Artikel-Nr.

092-002921-00000

FIM1-4 Set

Set: Feldstärkenmessgerät inkl. Hallsonde

Feldstärkenmessgerät zur Messung von magnetischen Gleich- und Wechselfeldern

Drei Messbereiche möglich: 20 mT, 200 mT und 2000 mT

Handgerät für Netz-, Batterie- oder Akkubetrieb

LCD-Digitalanzeige

Messgenauigkeit: ± 2 % vom Messwert ± 1 Digit über interne Kalibrierspannung, besser ± 1 % vom Messwert ± 1 Digit mittels kalibriertem Vergleichsmagnet

Auflösung: 0,01 mT

Ausgang: Analogausgang $\pm 199,9$ mV entsprechend 1999 Digit, Anschluss für Analoganzeige, XY-Schreiber und A/D-Wandler

Betriebsdauer: ca. 100 Stunden über Trockenbatterie, ca. 50 Stunden mit einer Akkuladung (Akku nicht im Lieferumfang enthalten)



092-002937-00000

Dienstleistungen

Allgemeine Informationen

Die globale Wirtschaft unterliegt stetigem Wandel. Märkte entwickeln sich, Anforderungen wechseln, Chancen entstehen und vergehen. Wer in einem solchen Umfeld seine Kunden wirklich unterstützen will, muss vor allem eines sein: flexibel.

Aus diesem Grund baut die EWM Gruppe ihre weltweite Präsenz beständig aus. Bereits heute untermauern unsere hochmodernen Fertigungs-, Service- und Schulungsstandorte in wichtigen Industrie- und Wachstumsregionen unseren Anspruch: absolute Kundennähe. Die weltweite Verfügbarkeit und optimale Service-Betreuung unserer Kunden und Produkte sichern wir durch die kontinuierliche Erweiterung unseres Netzwerks aus eigenen Vertriebsniederlassungen und engagierten Vertriebs- und Servicepartnern.

Weil kundennahes Handeln auch bedeutet, Ihre Herausforderungen als die eigenen zu verstehen, optimieren wir fortwährend unser Produkt- und Dienstleistungsangebot. Innovative Leistungselektronik, neueste Informationstechnologie und umfassendes Know-how in Anwendungsfragen fließen in unsere vier Leistungsbereiche ein und verbinden sich zu Komplettlösungen für das Lichtbogenschweißen, die einen echten Mehrwert bieten.

Diese Preisliste gibt Ihnen einen Überblick über das breit gefächerte Leistungsangebot von EWM, damit Sie unsere Produkte optimal nutzen können.

Bedingungen

- Alle Preise dieser Preisliste sind Nettopreise zzgl. der gesetzlichen Mehrwertsteuer und nicht weiter rabattfähig.
- Die Preise sind bis zum Erscheinen einer neuen Preisliste gültig.
- Technische Änderungen sind vorbehalten.
- Wir liefern auf Basis unserer „Allgemeinen Verkaufs- und Lieferbedingungen“, die Sie im Internet unter www.ewm-group.com finden.

Vertriebs- und Servicepartner

- Ihren nächstgelegenen Vertriebs- und Servicepartner finden Sie im Internet unter www.ewm-group.com.

Dienstleistungen

Kundenspezifische Gerätekonfiguration

Leistungsumfang

- Bestellen Sie eine oder mehrere schweißbereite Anlagen und konfigurieren Sie diese ganz nach Ihren Anforderungen mit passenden Zubehörkomponenten und Optionen. Selbstverständlich beraten wir Sie im Vorfeld auch gerne bei der optimalen Konfiguration für Ihre Schweißaufgabe. Wir bauen die Anlage laut Ihrer Spezifikation in unserem Hause schweißbereit auf und schweißen sie frei. In der Konfiguration sind, je nach Gerätetyp und Zusammenstellung, folgende Leistungen enthalten:
- Montage und Aufbau von Fahrwagen, Kühlmodul, Multispannungsmodul, Drehkonsole und weiteres Zubehör.
- Anschluss des Zwischenschlauchpakets an Stromquelle und Drahtvorschubgerät.
- Tausch der Drahtförderrollen und optimale Einstellung des Drahtvorschubsystems auf den von Ihnen verschweißten Draht.
- Ausrüsten des Schweißbrenners: Gas- und Stromdüse, sowie Seele bei MIG/MAG-Brennern, Wolframelektrode, Gasdüse und Spannhülsegehäuse bei WIG-Brennern
- Befüllen des Kühlmittelbehälters, anschließen von Netzstecker (Euronorm), Gasversorgung, Werkstückleitung usw.
- Die von Ihnen vorgegebene Draht-Gaskombination wird durch einen geschulten Mitarbeiter mit Hilfe eines entsprechend vorprogrammierten Jobs (Schweißaufgabe) probegeschweißt.

Kosten

Typ	Bezeichnung	Artikel-Nr.
KOS25	Kundenspezifische Konfiguration mit Montage für tragbare und kompakte Anlagen	KOS-V00122-00000
KOS26	Kundenspezifische Konfiguration mit Montage für dekomakte Anlagen	KOS-V00123-00000

Dienstleistungen

Inbetriebnahme

Leistungsumfang

- Zusammenbau der einzelnen Komponenten vor Ort
- Anschluss der Schlauchpakete und Schweißkabel
- Anschluss der Versorgungsleitungen (z.B. Gas-, Netz-, Druckluftanschluss, etc.)
- Einlegen und Einfädeln des Schweißzusatzes (MIG/MAG)
- Einstellung des Drahtvorschubsystems und der Gasmenge
- Erläuterung der Grundfunktionen und Probeschweißungen
- Hinweise auf Wartung und Pflege des Gerätes
- Auf Wunsch und nach telefonischer oder schriftlicher Absprache bieten wir im Anschluss an die Inbetriebnahme auch gerne weiterführende Schulungen an (siehe Kapitel, Einweisung / Grundschulung').

Kosten

Typ	Bezeichnung	Artikel-Nr.
KOS3	Manuelles Schweißen: Stundensatz für Schweißfachleute, Elektrofachkräfte	KOS-A00000-00002
KOS4-I	Automatisiertes Schweißen: Stundensatz für Schweißfachleute, Elektrofachkräfte, Versuchsschweißung	KOS-A00000-I0003
KOS49-01	Automatisiertes Schweißen: Stundensatz für Schweißfachleute, Elektrofachkräfte, Prozessbegleitung	KOS-V00013-00001
KOS24	Kilometerpauschale	KOS-S00010-00000
KOS57	Stundensatz Fahrtkosten für Techniker und Ingenieure	KOS-V00057-00000

► Der Stundensatz versteht sich jeweils zzgl. anfallender Reise- und Übernachtungskosten sowie Spesen!

Dienstleistungen

Einweisung / Grundschulung

Dauer: 1 Stunde

Leistungsumfang

- In Kombination mit der „Kundenspezifischen Gerätekonfiguration“ bieten wir Ihnen eine Inbetriebnahme vor Ort an. Nach erfolgter Terminvereinbarung nehmen wir Ihre Anlage am Aufstellungsort in Betrieb, stellen die Parameter auf Ihre aktuelle Anwendung ein und weisen Sie in die Funktionen der Anlage ein.

Kosten

Typ	Bezeichnung	Artikel-Nr.
KOS27	Inbetriebnahme von 1 Stunde	KOS-V00027-00000
KOS24	Kilometerpauschale	KOS-S00010-00000
KOS57	Stundensatz Fahrtkosten für Techniker und Ingenieure	KOS-V00057-00000

► Der Stundensatz versteht sich jeweils zzgl. anfallender Reise- und Übernachtungskosten sowie Spesen!

Dauer: 2 Stunden

Leistungsumfang

- Um Ihnen einen noch besseren Überblick über die Funktionalität und Leistungsfähigkeit unserer Geräte zu geben, bieten wir diese detaillierte, zweistündige Einweisung / Grundschulung an. Aufbauend auf der einstündigen Einweisung werden alle Funktionen des Schweißgerätes ausführlich erklärt und wir gehen intensiv auf Ihre Konfiguration und Anwendungen ein, um gemeinsam mit Ihnen den Schweißprozess zu optimieren.

Kosten

Typ	Bezeichnung	Artikel-Nr.
KOS29	Einweisung / Grundschulung von 2 Stunden	KOS-V00029-00000
KOS24	Kilometerpauschale	KOS-S00010-00000
KOS57	Stundensatz Fahrtkosten für Techniker und Ingenieure	KOS-V00057-00000

► Der Stundensatz versteht sich jeweils zzgl. anfallender Reise- und Übernachtungskosten sowie Spesen!

Dienstleistungen

Geräte-Updates

Leistungsumfang

- Liefern des Gerätes zum Service EWM Mündersbach oder Update vor Ort
- Prüfen des vorhandenen Software-/Geräte-Stands
- Geräte-Update mit dem neuesten Software-Stand

Kosten

- Es werden Ersatzplatinen und zeitlicher Aufwand in Rechnung gestellt. Frachtkosten der Hin- und Rücklieferung werden nach Umfang der zu verschickenden Waren berechnet.

Anmerkungen

- Ersatzplatinen und eventuell zusätzlich notwendige Teile und Software werden auf Grundlage der jeweils gültigen Preisliste, oder, falls vorliegend, gemäß Angebot berechnet.

Typ	Bezeichnung	Artikel-Nr.
KOS29	Stundensatz Geräte Update für Schweißfachleute, Elektrofachkräfte	KOS-S00015-00000
KOS29-I	Stundensatz Geräte Update für Entwicklungspersonal, Techniker / Ingenieure	KOS-S00015-I0000
KOS24	Kilometerpauschale	KOS-S00010-00000
KOS57	Stundensatz Fahrtkosten für Techniker und Ingenieure	KOS-V00057-00000

- Der Stundensatz versteht sich jeweils zzgl. anfallender Reise- und Übernachtungskosten sowie Spesen!

Dienstleistungen

Kalibrierung

Leistungsumfang

- Für höchsten Qualitätsanspruch bieten wir den Kalibrierservice an.
- Mittels Kalibriereinrichtung wird Ihr schweißgerät von einem unserer Servicetechniker justiert. Diesen Service bieten wir gerne auch vor Ort an.

Kosten

- Die Frachtkosten der Hin- und Rücklieferung werden nach Umfang der zu verschickenden Ware berechnet.
- Feststellen der Schweißparameter unter Last
- Korrektur bei Abweichung
- Dokumentation der Messwerte
- Qualitätssicherung und somit reproduzierbare Schweißergebnisse

Typ	Bezeichnung	Artikel-Nr.
KOS60	Kalibrierungskosten pro Schweißgerät	KOS-S00018-00000
KOS24	Kilometerpauschale	KOS-S00010-00000
KOS57	Stundensatz Fahrtkosten für Techniker und Ingenieure	KOS-V00057-00000

- Der Stundensatz versteht sich jeweils zzgl. anfallender Reise- und Übernachtungskosten sowie Spesen!

Dienstleistungen

Parameterfindung / Kennlinien / Prozessoptimierung

Parameterfindung

Leistungsumfang

- Das für die nachfolgenden Dienstleistungen benötigte Schweißgerät, sowie die üblichen Gase und Zusatzwerkstoffe werden von EWM zur Verfügung gestellt.
- Sollten zur Parameterfindung / Kennlinienerstellung spezielle Gase, Grund- und Zusatzwerkstoffe benötigt werden, müssen diese in ausreichender Menge bereitgestellt werden.
- Die von Ihnen bereitgestellten Muster sowie Gase, Grund- und Zusatzwerkstoffe werden von Ihnen frei Haus geliefert. Frachtkosten der Rücklieferung werden nach Umfang der zu verschickenden Ware berechnet.
- Eventuell zusätzlich notwendige Teile und Software werden gemäß Angebot oder jeweils gültiger Preisliste berechnet.
- Auf Ihre Bedürfnisse abgestimmte Parameter

Kosten

Typ	Bezeichnung	Artikel-Nr.
KOS3	Manuelles Schweißen: Stundensatz für Schweißfachleute, Elektrofachkräfte	KOS-A00000-00002
KOS4-I	Automatisiertes Schweißen: Stundensatz für Schweißfachleute, Elektrofachkräfte, Versuchsschweißung	KOS-A00000-I0003
KOS3-I	Stundensatz für Entwicklungspersonal, Techniker / Ingenieure	KOS-A00000-I0002

Bereitstellung einer Kennlinie

- Sie erhalten von uns eine auf Ihre Bedürfnisse abgestimmte Kennlinie aus unserem Datenpool.

Kosten

Typ	Bezeichnung	Artikel-Nr.
KOS51	Pauschalpreis pro Kennlinie	KOS-A00007-00001

Erstellen einer neuen Kennlinie in unserem Hause

Leistungsumfang

- Wir erstellen für Sie eine kundenspezifische Kennlinie gemäß Ihren Anforderungen (Schweißaufgabe, Grundwerkstoff, Schweißzusatzwerkstoff, Gas etc.)

Kosten

Typ	Bezeichnung	Artikel-Nr.
KOS3	Manuelles Schweißen: Stundensatz für Schweißfachleute, Elektrofachkräfte	KOS-A00000-00002
KOS4-I	Automatisiertes Schweißen: Stundensatz für Schweißfachleute, Elektrofachkräfte, Versuchsschweißung	KOS-A00000-I0003

Prozessoptimierung

Leistungsumfang

- Prozessoptimierung oder Neuerstellung gemäß Ihren Anforderungen.
- Da jede Prozessoptimierung einen eigenen Lösungsweg erfordert, kann diese Dienstleistung so individuell sein, dass wir hier keine genaue Beschreibung angeben können.

Kosten

Typ	Bezeichnung	Artikel-Nr.
KOS49	Manuelles Schweißen: Stundensatz für Schweißfachleute, Elektrofachkräfte	KOS-V00013-00000
KOS49-01	Automatisiertes Schweißen: Stundensatz für Schweißfachleute, Elektrofachkräfte, Prozessbegleitung	KOS-V00013-00001
KOS4-I	Automatisiertes Schweißen: Stundensatz für Schweißfachleute, Elektrofachkräfte, Versuchsschweißung	KOS-A00000-I0003
KOS49-I	Stundensatz für Entwicklungspersonal, Techniker / Ingenieure	KOS-V00013-I0000
KOS24	Kilometerpauschale	KOS-S00010-00000
KOS57	Stundensatz Fahrtkosten für Techniker und Ingenieure	KOS-V00057-00000

► Der Stundensatz versteht sich jeweils zzgl. anfallender Reise- und Übernachtungskosten sowie Spesen!

Dienstleistungen

Vorfürungen / Schulungen

Vorfürungen / Vorführgeräte

Leistungsumfang

- Wir demonstrieren Ihnen die wesentlichen Eigenschaften und Funktionen sowie die Leistungsfähigkeit der Geräte.
- Schweißen an Musterblechen zur Vorführung der verschiedenen Funktionen gehört dazu. Dabei arbeiten wir die Vorteile für den Anwender heraus.
- Bitte beachten Sie, dass eine Vorführung nicht einer Schulung entspricht und diese auch nicht ersetzen kann.
- Für einen Langzeittest können wir Ihnen ein Gerät zur Verfügung stellen. Dazu schließen wir mit Ihnen einen kostenpflichtigen, befristeten Nutzungsvertrag ab.

Kosten

Typ	Bezeichnung	Artikel-Nr.
KOS3	Manuelles Schweißen: Stundensatz für Schweißfachleute, Elektrofachkräfte	KOS-A00000-00002
KOS4-I	Automatisiertes Schweißen: Stundensatz für Schweißfachleute, Elektrofachkräfte, Versuchsschweißung	KOS-A00000-I0003
KOS3-I	Stundensatz für Entwicklungspersonal, Techniker / Ingenieure	KOS-A00000-I0002
KOS24	Kilometerpauschale	KOS-S00010-00000
KOS57	Stundensatz Fahrtkosten für Techniker und Ingenieure	KOS-V00057-00000

► Der Stundensatz versteht sich jeweils zzgl. anfallender Reise- und Übernachtungskosten sowie Spesen!

Schulungen / Expertentraining / Vorträge

Leistungsumfang

- Wir bieten unseren Kunden und Vertriebspartnern Schulungen zu unseren Produkten, stellen in unserer News-Schulung alle Neuheiten vor, schulen das Schweißen mit verschiedenen Werkstoffen und machen fit in Sachen Service.
- Unseren aktuellen Schulungskalender mit detaillierten Informationen zu den einzelnen Schulungen finden Sie im Internet auf www.ewm-group.com im Download-Bereich der Rubrik, 'Service'.

Kosten

- In Mündersbach für Vertriebspartner kostenlos
- Vor Ort: Für Vertriebspartner kostenlos, jedoch zzgl. anfallender Reise- und Übernachtungskosten sowie Spesen, Beschaffung von Werkstücken, Schweißzusatzwerkstoffen, Gasen etc.
- Vor Ort: Zzgl. anfallender Reise- und Übernachtungskosten sowie Spesen, Beschaffung von Werkstücken, Schweißzusatzwerkstoffen, Gasen etc.

Typ	Bezeichnung	Artikel-Nr.
TRAINING 1	Standard-Schulungen (lt. Schulungskalender)	KOS-V00017-00000
TRAINING 2	Spezial-Schulungen (Themen nach Kundenwunsch, abweichend von Schulungskalender)	KOS-V00017-00001
TRAINING 3	Experten-Schulungen (sehr spezifisch, durch Entwicklungspersonal)	KOS-V00017-00002
KOS24	Kilometerpauschale	KOS-S00010-00000
KOS57	Stundensatz Fahrtkosten für Techniker und Ingenieure	KOS-V00057-00000

► Beachten Sie bitte, dass wir bei einer Stornierung kürzer als 7 Tage vor Schulungsbeginn die volle Schulungsgebühr, bei kostenlosen Schulungen 50,- € pro Teilnehmer in Rechnung stellen.

Dienstleistungen

Service: Wartung und Reparatur (inkl. Wiederholungsprüfung)

Leistungsumfang

- Reparatur oder Wartung inklusive Wiederholungsprüfung vor Ort oder im Hause EWM.

Kosten

- Die Kosten für diese Dienstleistung ergeben sich aus dem Arbeitsaufwand sowie eventuell anfallenden Materialkosten. Zur Reparatur benötigte Ersatzteile werden, sofern nicht durch unsere Garantiebestimmungen (siehe Kapitel ‚Garantieerklärung‘) abgedeckt, auf Grundlage der jeweils gültigen Preisliste oder gemäß Angebot berechnet.
- Die Frachtkosten der Hin- und Rücklieferung werden nach Umfang der zu verschickenden Ware berechnet.

Anmerkungen

- Auf Wunsch erstellen wir Ihnen für diese Dienstleistung einen Kostenvoranschlag. Die Kosten zur Erstellung werden pauschal mit 50,00 € veranschlagt (KOS-S00011-00000).
- Diese Kosten werden nicht berechnet, wenn die Reparatur durchgeführt wird.

Typ	Bezeichnung	Artikel-Nr.
KOS15	Stundensatz für Elektrofachkräfte	KOS-S00001-00000
KOS2	Stundensatz für Prüfung	KOS-S00002-00000
KOS24	Kilometerpauschale	KOS-S00010-00000
KOS57	Stundensatz Fahrtkosten für Techniker und Ingenieure	KOS-V00057-00000

- Der Stundensatz versteht sich jeweils zzgl. anfallender Reise- und Übernachtungskosten sowie Spesen!

Dienstleistungen

Metallurgische Untersuchungen

Bei EWM

Leistungsumfang

- Zerstörungsfreie Prüfung (ZFP) und Zerstörende Prüfung (ZP) Ihrer Schweißmuster
- Metallurgische Untersuchung Ihres geschweißten Musters
- Ausführlicher Bericht mit den Ergebnissen der Untersuchung

Kosten

- Die Frachtkosten der Hin- und Rücklieferung werden nach Umfang der zu verschickenden Ware berechnet.

Typ	Bezeichnung	Artikel-Nr.
KOS54	Stundensatz metallurgische Untersuchung	KOS-A00009-00000
KOS3	Manuelles Schweißen: Stundensatz für Schweißfachleute, Elektrofachkräfte	KOS-A00000-00002
KOS4-I	Automatisiertes Schweißen: Stundensatz für Schweißfachleute, Elektrofachkräfte, Versuchsschweißung	KOS-A00000-I0003
KOS3-I	Stundensatz für Entwicklungspersonal, Techniker / Ingenieure	KOS-A00000-I0002

- Der Stundensatz versteht sich jeweils zzgl. anfallender Reise- und Übernachtungskosten sowie Spesen!

Dienstleistungen

Schweißversuche / Musterschweißungen

Im Hause EWM

Leistungsumfang

- Schweißen der Muster mit unseren Geräten
- Schweißbericht mit den Ergebnissen
- Das benötigte Schweißgerät, sowie die üblichen Gase und Zusatzwerkstoffe werden von EWM zur Verfügung gestellt.
- Sollten wir für Ihre Musterschweißung spezielle Gase, Grund- und Zusatzwerkstoffe benötigen, müssen diese in ausreichender Menge bereitgestellt werden.

Kosten

- Die Frachtkosten der Hin- und Rücklieferung werden nach Umfang der zu verschickenden Ware berechnet.

Typ	Bezeichnung	Artikel-Nr.
KOS3	Manuelles Schweißen: Stundensatz für Schweißfachleute, Elektrofachkräfte	KOS-A00000-00002
KOS4-I	Automatisiertes Schweißen: Stundensatz für Schweißfachleute, Elektrofachkräfte, Versuchsschweißung	KOS-A00000-I0003

Vor Ort

Leistungsumfang

- Schweißen der Muster mit unseren Geräten
- Schweißbericht mit den Ergebnissen

Kosten

- Die Frachtkosten der Hin- und Rücklieferung werden nach Umfang der zu verschickenden Ware berechnet.

Typ	Bezeichnung	Artikel-Nr.
KOS3	Manuelles Schweißen: Stundensatz für Schweißfachleute, Elektrofachkräfte	KOS-A00000-00002
KOS4-I	Automatisiertes Schweißen: Stundensatz für Schweißfachleute, Elektrofachkräfte, Versuchsschweißung	KOS-A00000-I0003
KOS24	Kilometerpauschale	KOS-S00010-00000
KOS57	Stundensatz Fahrtkosten für Techniker und Ingenieure	KOS-V00057-00000

► Der Stundensatz versteht sich jeweils zzgl. anfallender Reise- und Übernachtungskosten sowie Spesen!

Dienstleistungen

Miete / Leasing / Finanzierung

Sie interessieren sich schon für ein Schweißgerät und möchten ein Angebot erhalten? Wir stehen Ihnen jederzeit gerne zur Verfügung und erarbeiten mit Ihnen gemeinsam und individuell einen auf Ihre Bedürfnisse abgestimmten Miet- oder Leasingvertrag.

Schweißgeräte sind Investitionsgüter. Die Entscheidung zur Anschaffung eines solchen Investitionsgutes wird daher nicht allein von guten Schweißeigenschaften, sondern in einem hohen Maße auch von einem guten Verhältnis zwischen Anschaffungskosten und Rentabilität beeinflusst. Auf den ersten Blick ist dies jedoch nicht immer gegeben.

So können z. Bsp. kurzfristige, saisonal bedingte Auftragsspitzen, Sonderaufträge oder spezielle Anlässe (Schulungen, Schweißerprüfungen etc.) Kapazitätsengpässe in der Produktion aufwerfen, die jedoch aufgrund ihrer zeitlich absehbaren Begrenzung eine Amortisation der Anschaffungskosten nicht erlauben und somit eine Investition unwirtschaftlich erscheinen lassen.

In anderen Fällen wiederum ist eine solche Investition aufgrund eines langfristig bestehenden Kapazitätsbedarfs dringend nötig, zum gegenwärtigen Zeitpunkt jedoch nicht auf einen Schlag finanzierbar. Oder Sie wollen sich vielleicht bereits im Vorfeld über einen längeren Zeitraum selbst von der Qualität unserer Geräte überzeugen?

Um auf all diese Szenarien flexibel reagieren zu können, bieten wir Ihnen neben dem Direktkauf eines Schweißgerätes auch die Möglichkeit, ein oder mehrere Schweißgerät(e) zu mieten oder zu leasen.

• **EWM-Schweißgeräte mieten**

- Kurzfristiges Überbrücken von Produktionsengpässen mit modernster EWM-Technologie
- Laufzeiten und Mieten werden individuell vereinbart
- Rückgabe des Gerätes am Ende der Vertragslaufzeit ohne Aufschläge, oder Kaufoption unter teilweiser Berücksichtigung der geleisteten Mietzahlungen
- Steuervorteile: Mietzahlungen sind als Betriebsausgaben absetzbar.

• **EWM-Schweißgeräte leasen**

- Überschaubare, gleichbleibende Raten sorgen für Planungssicherheit
- Individuelle Festlegung von Leasingraten, Laufzeiten und Abschlussrate
- Pay-as-you-earn: Die Leasingraten fallen parallel zur Nutzung des Gerätes an und können somit aus den Erträgen finanziert werden
- Ermöglicht hohe Investitionen bei niedriger Kapitalbindung
- Steuervorteile: Auch Leasingraten sind als Betriebsausgaben absetzbar.

Dienstleistungen

Allgemeine Montage- und Servicebedingungen

Aufstellen, Inbetriebnahme oder Reparatur gelieferter Anlagen, sowie die Einweisung von Bedienungspersonal an diesen, übernehmen wir zu den nachstehend aufgeführten Bedingungen. Die Montage- und Servicebedingungen basieren auf unseren gültigen Allgemeinen Liefer- und Geschäftsbedingungen (AGB). Sie ergänzen bzw. spezifizieren diese für den Bereich Montage und Service.

- Der Besteller hat dafür zu sorgen, dass alle zur Durchführung der Montagearbeiten vor Ort erforderlichen Vorbereitungen getroffen werden, damit unverzüglich nach Ankunft mit der Arbeit begonnen werden kann. U.a. müssen die Anschlüsse für Betriebskraft und Wasser bis zur Versorgungsstelle vorhanden sein. Wird die Aufstellung, Inbetriebnahme von Anlagen durch Umstände verzögert oder verhindert, die wir nicht zu vertreten haben, so hat der Besteller die durch die Entsendung entstehenden Kosten zu tragen (Reisekosten, Stundensätze, Tagesauslösung usw.) Nicht zu unseren Leistungen gehören bauseitige Elektroverkabelung vom Schaltschrank zu den einzelnen Stromabnehmern einschließlich Installationsmaterial, Stemm-, Maurer-, Putz- und Malerarbeiten, Pneumatik- und Wasserinstallationen, Dachdecker- und andere Bau- und Nebenarbeiten. Eine eventuell erforderliche Kran- und Gerüststellung erfolgt bauseits.
- Die Montage- und Servicesätze werden, falls nicht anders vereinbart, nach Zeit (inkl. Reise- und Wartezeit) und Aufwand berechnet. Außerdem werden berechnet: Auslösungen, Übernachtungen, Fahrgelder und für die Montage notwendige Vorbereitungskosten. Bei Auslandsmontagen werden die zusätzlichen Kosten, z.B. zur Visabeschaffung, für notwendige ärztliche Untersuchungskosten und Impfungen nach Aufwand berechnet. Sind zusätzliche Sicherheitsprüfungen, z.B. Strahlenpass für die Arbeiten notwendig, so sind diese Formalitäten durch den Besteller im Vorfeld durchzuführen. Der Materialeinsatz wird nach Aufwand zu den jeweils gültigen Preisen zuzüglich Mehrwertsteuer berechnet. Die Berechnung erfolgt aufgrund der Arbeitsnachweise unserer Techniker. Diese sind gehalten, ihre Arbeitsnachweise nach Abschluss der Arbeit, bei längeren Einsätzen wöchentlich, unseren Kunden zur Unterschrift vorzulegen. Dies gilt auch bei Pauschalmontagen. Bei längeren Montagen werden monatlich Teilrechnungen erstellt. Montage- bzw. Servicezeit und Materialaufwand werden durch Unterschrift anerkannt und sind damit für beide Teile verbindlich. Verweigert der Besteller die Unterschrift, so hat er unmittelbar eine schriftliche Erklärung dazu abzugeben. Ist es unserem Personal aus anderen Gründen nicht möglich, die Unterschrift zu erhalten, gelten die in der Kundendienstabrechnung gemachten Angaben als anerkannt. Unsere Techniker sind nicht berechtigt, für uns rechtsverbindliche Erklärungen abzugeben. Alle Absprachen, die nicht durch die Montage- und Servicebedingungen erfüllt werden, bedürfen der schriftlichen Bestätigung.
- Kostenvoranschläge sind nach bestem Wissen erstellt, jedoch unverbindlich. Sollte sich während der Instandsetzung der vorab genannte Preis wesentlich erhöhen, wird Rücksprache gehalten. Die Erstellung eines Kostenvoranschlages ist grundsätzlich kostenpflichtig (50,00 € pro Kostenvoranschlag), wird jedoch im Falle einer Beauftragung erstattet. Die in Kostenvoranschlägen genannten Preise haben eine Gültigkeit von einem Monat. Instandsetzungsaufträge mit geringfügigem Wert führen wir auch ohne vorherigen Kostenvoranschlag aus.
- Lohnkosten: Für die Arbeitsstunde (Arbeits-, Warte-, Reise- und Vorbereitungszeit im Außen- und Innendienst), basierend auf 40 Stunden pro Woche an 5 Werktagen. Überstunden und Zuschläge werden durch EWM nicht berechnet!
- Die Spesenberechnung erfolgt gemäß der landesüblichen Reisekostenverordnung.
- Reise- bzw. Frachtkosten: Wir berechnen die tatsächlich entstandenen Auslagen für die Beförderung des Personals, seines Werkzeuges und seines Gepäcks, soweit sie durch öffentliche Verkehrseinrichtungen entstehen. Bei Benutzung von Kraftfahrzeugen (PKW und Kundendienstwagen) berechnen wir 0,60 €/km. Bei Benutzung der Bahn berechnen wir die 2. Klasse für Hin- und Rückfahrt. Flugkosten der Business Class werden in Rechnung gestellt. Frachtkosten für Hin- und Rücktransport zur Instandsetzung eingesandter Geräte gehen zu Lasten des Auftraggebers.
- Übernachtungen werden nach Aufwand berechnet. Tagesauslösungen und Übernachtungen werden auch an Sonn- und Feiertagen berechnet, an denen der Techniker nicht arbeitet und eine Rückreise aus Kostengründen nicht erfolgt.
- Es gelten, gegebenenfalls entgegen anderen Vereinbarungen, die Zahlungsbedingungen unserer Allgemeinen Liefer- und Geschäftsbedingungen. Mangels ausdrücklicher schriftlicher Vollmacht sind unsere Techniker nicht berechtigt, Zahlungen für uns entgegenzunehmen. Das Zahlungsziel für alle Dienstleistungen beträgt 14 Tage netto.
- Unsere Dienstleistungen werden in deutscher oder englischer Sprache durchgeführt. Sollten andere Sprachen erforderlich sein, ist seitens des Auftraggebers ein Dolmetscher zu bestellen!
- Diese allgemeinen Montage- und Servicebedingungen gelten ab 01.01.2012. Hiermit verlieren alle früheren Montage- und Servicebedingungen ihre Gültigkeit

Dienstleistungen

Entsorgung Altgeräte

Dieses Gerät gehört laut Elektro-Altgeräte-Gesetz nicht in den Hausmüll.

Das Gerät enthält wertvolle Rohstoffe die dem Recycling zugeführt werden sollten und elektronische Bauteile die entsorgt werden müssen. Nicht über den Hausmüll entsorgen! Behördliche Vorschriften zur Entsorgung beachten!

EWM nimmt an einem zugelassenen Entsorgungs- und Recycling - System teil und ist im Elektroaltgeräteregister (EAR) mit Nummer WEEE DE 57686922 eingetragen.

Für Möglichkeiten zur Rückgabe Ihrer Elektroaltgeräte nehmen Sie bitte Kontakt mit EWM auf: info@ewm-group.com

Darüber hinaus ist die Rückgabe europaweit auch bei EWM-Vertriebspartnern möglich.

Herstellererklärung an den Endanwender

- Gebrauchte Elektro- und Elektronikgeräte dürfen gemäß europäischer Vorgaben (Richtlinie 2012/19/EU des europäischen Parlaments und des Rates vom 13.8.2012) nicht mehr zum unsortierten Siedlungsabfall gegeben werden. Sie müssen getrennt erfasst werden. Das Symbol der Abfalltonne auf Rädern weist auf die Notwendigkeit der getrennten Sammlung hin. Helfen auch Sie mit beim Umweltschutz und sorgen dafür, dieses Gerät, wenn Sie es nicht weiter nutzen wollen, in die hierfür vorgesehenen Systeme der Getrenntsammlung zu geben.
- In Deutschland sind Sie laut Gesetz (Gesetz zur Neuordnung des Rechts über das Inverkehrbringen, die Rücknahme und die umweltverträgliche Entsorgung von Elektro- und Elektronikgeräten (ElektroG) vom 20.10.2015) verpflichtet, ein Altgerät einer vom unsortierten Siedlungsabfall getrennten Erfassung zuzuführen. Möglicherweise holen die rechtlichen Entsorgungsträger die Altgeräte auch bei den privaten Haushalten ab.
- Bitte informieren Sie sich über Ihren lokalen Abfallkalender oder bei Ihrer Stadt- bzw. Gemeindeverwaltung über die in Ihrem Gebiet zur Verfügung stehenden Möglichkeiten der Rückgabe oder Sammlung von Altgeräten.

Einhaltung der RoHS-Anforderungen

- Wir, die EWM AG Mündersbach, bestätigen Ihnen hiermit, dass alle von uns an Sie gelieferten Produkte, die von der RoHS-Richtlinie betroffen sind, den Anforderungen der RoHS (Richtlinie 2011/65/EU) entsprechen.

Verpackungsrücknahme

- Nach der Verpackungsverordnung ist EWM verpflichtet, Verpackungen von Produkten zurückzunehmen und eine Wiederverwendung oder Entsorgung zu gewährleisten. Dazu arbeiten wir mit einem anerkannten Entsorgungssystem zusammen.
- Eine Rückgabe der Verpackungen kann bei Kauf bei jedem EWM-Vertriebspartner erfolgen. Für Online gekaufte Geräte wenden Sie sich bitte direkt an EWM.



WE ARE WELDING

EWM GmbH
Dr. Günter-Henle-Straße 8
56271 Mündersbach
Deutschland
Fon: +49 26 80 / 1 81 - 0
Fax: +49 26 80 / 1 81 - 244
E-Mail: info@ewm-group.com



#WEAREWELDING

Folgen Sie uns



EWM ist dein Partner für die beste Schweißtechnologie. Mit EWM schweißt du wirtschaftlicher, sicherer und hochwertiger. Innovative Anlagen, leistungsfähige Schweißverfahren, digitale Technologien und Services sowie die Beratungskompetenz von EWM unterstützen dich dabei, deine Schweißaufgaben perfekt zu verarbeiten.

053-000223-00000 / 2023-09 / © EWM AG



JCS Schweisstechnik GmbH
Am Bruch 5
42857 Remscheid
Tel.: (02191) 7 91 26 -0
Fax: (02191) 7 91 26 -26
info@JCS24.de www.JCS24.de

SCHWEISSTECHNIK

www.ewm-group.com

Der Inhalt dieses Dokumentes wurde sorgfältig recherchiert, überprüft und bearbeitet, dennoch bleiben Änderungen, Schreibfehler und Irrtümer vorbehalten.